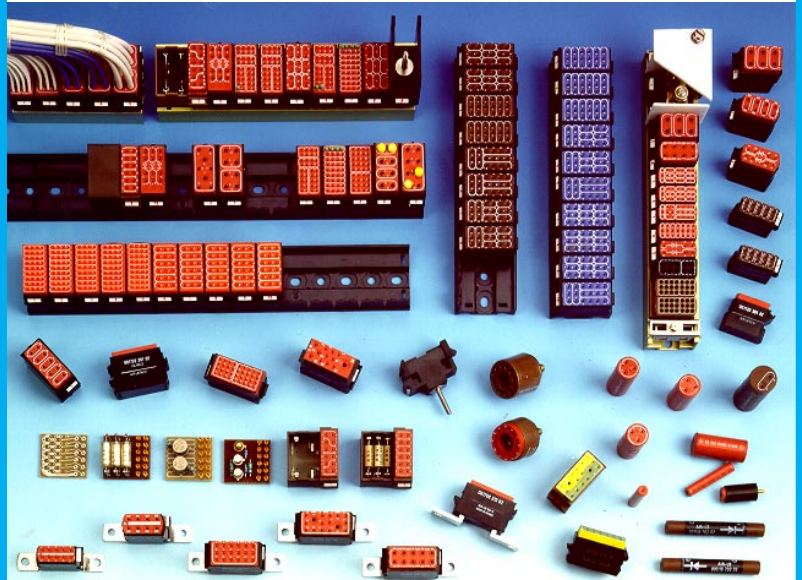


MODULES à JONCTIONS RAPIDES



QUICK CONNECTION MODULES

Edition 11 / 00

Amphenol Air LB

SYSTÈMES DE CONNEXIONS ÉLECTRIQUES ET ÉLECTRONIQUES
ELECTRIC AND ELECTRONIC CONNECTION SYSTEMS

SOMMAIRE

TABLE OF CONTENTS

PRÉSENTATION	2 - 3	INTRODUCTION	
CARACTÉRISTIQUES TECHNIQUES	4	TECHNICAL DATA	
SYSTÈME DE RÉFÉRENCE	5	REFERENCES	
IDENTIFICATION DES MODULES	5	MODULE IDENTIFICATION	
CONTACTS MÂLES	6	MALE CONTACTS	
OBTURATEURS D'ÉTANCHÉITÉ	6	SEAL PLUGS	
OUTILS	7	TOOLS	
RAIL COMPOSITE / VARIANTE MODULES BMJ	8	COMPOSITE RAIL / BMJ MODULES VERSION	
PROCÉDURE DE CÂBLAGE	9 - 10	WIRING INSTRUCTIONS	
MODULES ÉTANCHES		SEALED MODULES	
à INSERTION-EXTRACTION RAPIDES	11	for QUICK INSERTION-EXTRACTION	
TYPE 1750 - HL 105 Contacts NAS - NF - EN		TYPE 1750 - HL 105 Contacts NAS - NF - EN	
Description	13	Description	
Rail métallique	14	Metallic rail	
Rail composite	15	Composite rail	
Repères modules	16	Modules 1750 identifications	
Modules étanches #22 - #20 - #16 - #12	17 - 19	Sealed modules #22 - #20 - #16 - #12	
Modules de masse à fixations individuelles	19	Grounding modules with individual mounting brackets	
Modules de masse sur rail métallique	20	Grounding modules on metallic rail	
Modules à piquer sur C.I. et à diodes insérées	21	PCB modules and modules with inserted diodes	
Blocs de jonction à tige BJT	22	BJT stud terminal junction blocks	
TYPE 1765	23	TYPE 1765	
Modules porte-composants électroniques	24 - 26	Electronic component carrier modules	
MODULES AMOVIBLES ÉTANCHES	27	SEALED REMOVABLE MODULES	
TYPE 1100 - HL 103 - HL 104		TYPE 1100 - HL 103 - HL 104	
Description	29	Description	
Barrettes modulaires	30	Modular rail	
Dimensions barrettes	30	Rail dimensions	
Rails / Butée d'arrêt	31	Rail / End bracket	
Repères modules	32	Module identifications	
Modules étanches #22 - #20 - #16 - #12	33 - 34	Sealed modules #22 - #20 - #16 - #12	
Modules de masse à fixations individuelles	34	Grounding modules with individual mounting brackets	
Modules fûts à souder	35	Solder cup modules	
Modules à piquer sur C.I.	35	PCB modules	
Fixations individuelles	36	Individual mounting brackets	
Modules à diodes insérées	37	Modules with inserted diodes	
Blocs de jonction à tige BJT	38 - 39	BJT stud terminal junction blocks	
Blocs de jonction porte-composants	40 - 42	Junction block component carriers	
BARRETTES MONOBLOCS	43	MONOBLOCK RAILS	
TYPE 1400 - HL 102		TYPE 1400 - HL 102	
Description	45	Description	
Modules et accessoires	46 - 48	Modules and accessories	
Modules en traversée et accessoires	49 - 50	Through modules and accessories	
ACCESSOIRES À JONCTIONS RAPIDES	51	QUICK CONNECTING ACCESSORIES	
Modules de masse circulaires	52 - 54	Circular grounding modules	
Prolongateurs	55 - 56	In-line junctions	
Prolongateurs à composants	57	In-line junctions with components	
Bornes	58 - 59	Terminals	
RÉFÉRENCES AIR LB et ÉQUIVALENCES	60 - 62	AIR LB REFERENCES and EQUIVALENCES	

MODULES À JONCTIONS RAPIDES ÉTANCHES SEALED QUICK CONNECTION MODULES

De par leur conception, les modules à jonctions rapides **Amphenol Air LB** garantissent une fiabilité élevée compatible avec les conditions d'environnement les plus rigoureuses. Leur faible encombrement répond aux impératifs de câblage à haute densité et ils apportent une grande souplesse de composition en barrettes.

Les modules **Amphenol Air LB**, mettent en oeuvre le minimum d'outillage, ils sont disponibles en versions étanches et non étanches, avec des contacts normalisés tailles 22,20,16,12 pour des gauges 26 à 12 AWG et dans une large variété d'arrangements de contacts. Un contact spécial taille 10 gauge 10-8 AWG complète la gamme.

Les modules sont constitués de contacts femelles et de ressorts de rétention insérés à l'intérieur d'un boîtier thermoplastique, d'un joint d'étanchéité en élastomère de silicone fluoré muni d'alvéoles à 3 barrières d'étanchéité.

AIR LB EST ACTUELLEMENT LE SEUL À GARANTIR LA FIABILITÉ D'ADHÉRENCE DES JOINTS D'ÉTANCHÉITÉ GRÂCE A SON PROCÉDÉ DE SURMOULAGE.

Le repérage alphabétique placé sur le joint des modules fournit l'identification des entrées des contacts. Les arrangements de contacts sont indiqués par une ligne blanche qui symbolise le circuit électrique interne et chaque module est muni d'un porte-étiquette.

Montés en barrette, un des avantages importants des modules **Amphenol Air LB** est de mélanger des tailles et des arrangements de contacts. Avec le type 1750, on peut monter ou démonter indifféremment, en partie ou sur toute la longueur du support, un ou plusieurs modules sans autre manipulation annexe.

Amphenol Air LB quick connection modules are designed to guarantee high reliability even in the most harsh environmental conditions. Their compact size complies with high density cable requirement and offer great flexibility in rail mounting options.

Amphenol Air LB modules require a minimum of tools to install. They are available in sealed and unsealed versions for standardized contacts sizes 22, 20, 16, and 12 (AWG 26 to 12) in a wide range of contact arrangements. A special size 10 contact (AWG 10-8) has been recently added to the range.

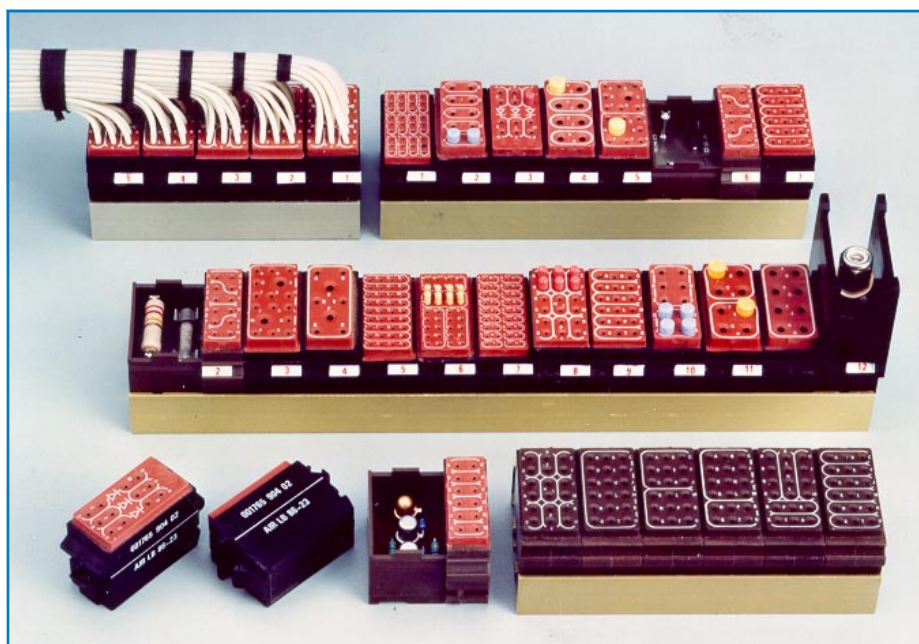
The modules consist of a thermoplastic shell fitted with female contacts, inserted retention springs and a fluorinated silicone tripple seal barrier .

IT SHOULD BE NOTED THAT AIR LB USES A PATENTED MOULDING PROCESS TO ENSURE THE RELIABILITY OF THE SEAL

Alphabetical references on module identify contact connections. Contact arrangements are indicated by a white line representing internal electric circuit and each module has a tag carrier for easy identification.

Amphenol Air LB modules are rail mounted which allows many contact and size combinations. The advantage of 1750 series is that modules may be inserted or extracted on part of the rail or on the whole rail without any further handling.

Type 1750
HL 105



Amphenol Air LB offre une gamme importante de modules à jonctions rapides avec ses trois modèles qui ont fait l'objet de la norme française NF/UTE C93-462 :

modèle HL 105	type 1750
modèle HL 103	type 1100
modèle HL 102	type 1400

Amphenol Air LB offers a range of quick connection modules which comply with the French standard NF/UTE C93-462 :

model HL 105	type 1750
model HL 103	type 1100
model HL 102	type 1400

Il existe un modèle HL 104 sans repère de contact, conservé pour mémoire en rechange avion.

Le modèle HL 102 émane de la norme Américaine NAS 1748.

An HL104 model without contact identification has been kept as spare module for planes. Model HL102 is derived from the American Standard NAS 1748.

Les contacts mâles à sertir sur les conducteurs ont fait également l'objet de plusieurs normes :

NF L53-105 - NAS 1749 - EN 3155-016

Ils se montent par insertion et se démontent par extraction à l'aide d'outils normalisés.

Crimp male contacts on conductors are also complying with several standards :

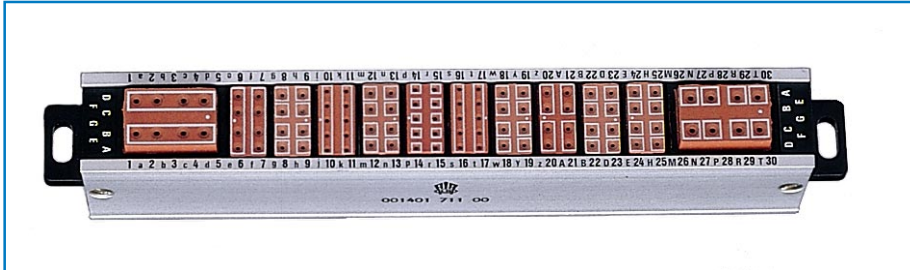
NF L53-105 - NAS 1749 - EN 3155-016

They are inserted and extracted with standardized tools.

Type 1100
HL 103
(104)



Type 1400
HL 102



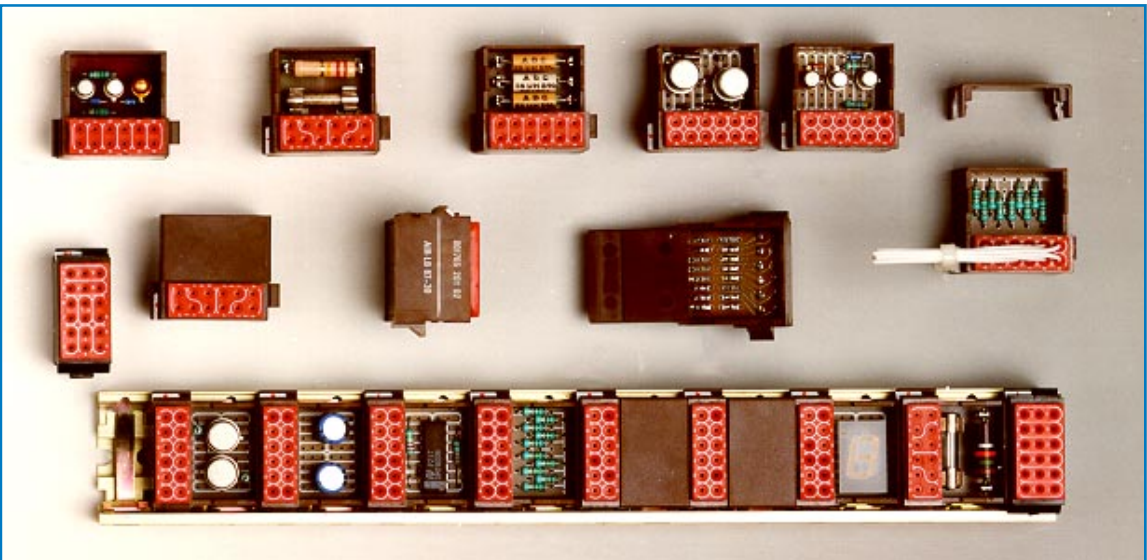
Afin d'augmenter la souplesse d'utilisation de ce système de connexions électriques, les modules **Amphenol Air LB** s'associent sur le même support avec :

- des modules hétérogènes.
- des blocs de jonction de puissance munis de bornes à tiges.
- de modules à diodes insérées.
- une gamme variée de module porte-composants électroniques type 1765.

To maximize the flexibility of this electric connexion system, the following **Amphenol Air LB** modules may be mounted on the same rail:

- mixed modules
- power junction blocks with stud terminals
- modules with inserted diodes
- a wide range of electronic component carrier modules type 1765.

Type 1765



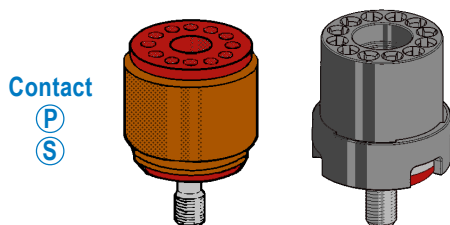
Des accessoires complètent la gamme :

- modules de masse circulaires, à piquer sur C.I. et à fûts à souder.
- prolongateurs avec ou sans diode insérée.
- bornes individuelles.

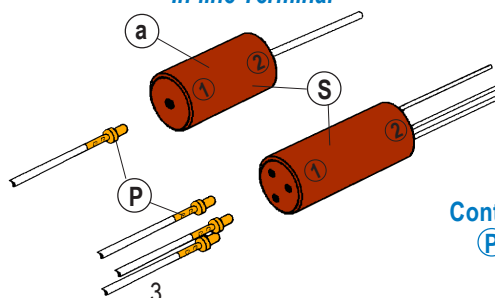
Accessories complete the range:

- circular grounding modules, PCB and solder cup modules
- in-line junctions with or without inserted diodes
- individual terminals.

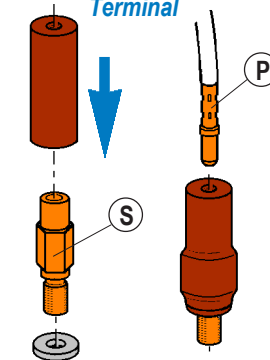
Module de masse circulaire
Circular grounding module



Prolongateur
In-line Terminal



Borne
Terminal



Contact
P

CARACTÉRISTIQUES TECHNIQUES TECHNICAL DATA

MÉCANIQUE

Module	Matière	: Thermoplastique
Joint	Matière	: Elastomère fluoré
Contact	Matière	: Alliage cuivreux
	Protection	: Or sur nickel
Endurance		: 500 cycles complets de verrouillage et déverrouillage
Vibrations		: Sinusoïdales fréquence de 10 à 2000 Hz accélération 20 g. 12 cycles, discontinuité < 1 ms
Chocs		: 100 g 1/2 sinus, 6 ms (3 chocs dans 3 directions)
Rétention contacts		: taille 22 : 5,4 daN taille 20 : 9 daN taille 16 : 11,4 daN taille 12 : 13,6 daN taille 10 : 13,6 daN

MECHANICAL

Module	Material	: Thermoplastic
Grommet	Material	: Fluorinated elastomer
Contact	Material	: Copper alloy
	Plating	: Gold on nickel
Endurance		: 500 complete cycles of locking and unlocking
Vibration		: Sinusoidal frequency from 10 to 2000 Hz acceleration 20 g. 12 cycles, discontinuity < 1 ms
Shock		: 100 g 1/2 sinus, 6 ms (3 shocks in 3 directions)
Contact retention		: size 22 : 5,4 daN size 20 : 9 daN size 16 : 11,4 daN size 12 : 13,6 daN size 10 : 13,6 daN

RÉSISTANCE AUX FLUIDES

Tenue	: Conforme normes UTE C93-462 - MIL-H-5606, MIL-L-7808 suivant MIL-C-26482 C, NAS 1748
Étanchéité	: IP 66 avec Ø de câble approprié

RESISTANCE TO FLUIDS

Resistance	: Complies with standards UTE C93-462 - MIL-H-5606, MIL-L-7808 referring MIL-C-26482 C, NAS 1748
Sealing	: IP 66 with appropriate cable diameter

CLIMATIQUE

Température d'utilisation	: -55°C à +175°C
Chaleur humide	: Norme MIL-STD-202 méthode 106 Résistance d'isolement ≥ à 100 MΩ

CLIMATIC

Operating temperature	: -67°F to +347°F
Damp heat	: Standard MIL-STD-202 method 106 Insulation resistance ≥ to 100 MΩ

ÉLECTRIQUE

Tension de tenue au niveau de la mer	: 2 000 V eff. 50 Hz (Modules 1755 #20-16-12)
12 000 mètres	: 1 500 V eff. 50 Hz (Modules #22-20-16-12)
21 000 mètres	: 1 000 V eff. 50 Hz
Résistance d'isolement	: 350 V eff. 50 Hz : ≥ à 5 000 MΩ

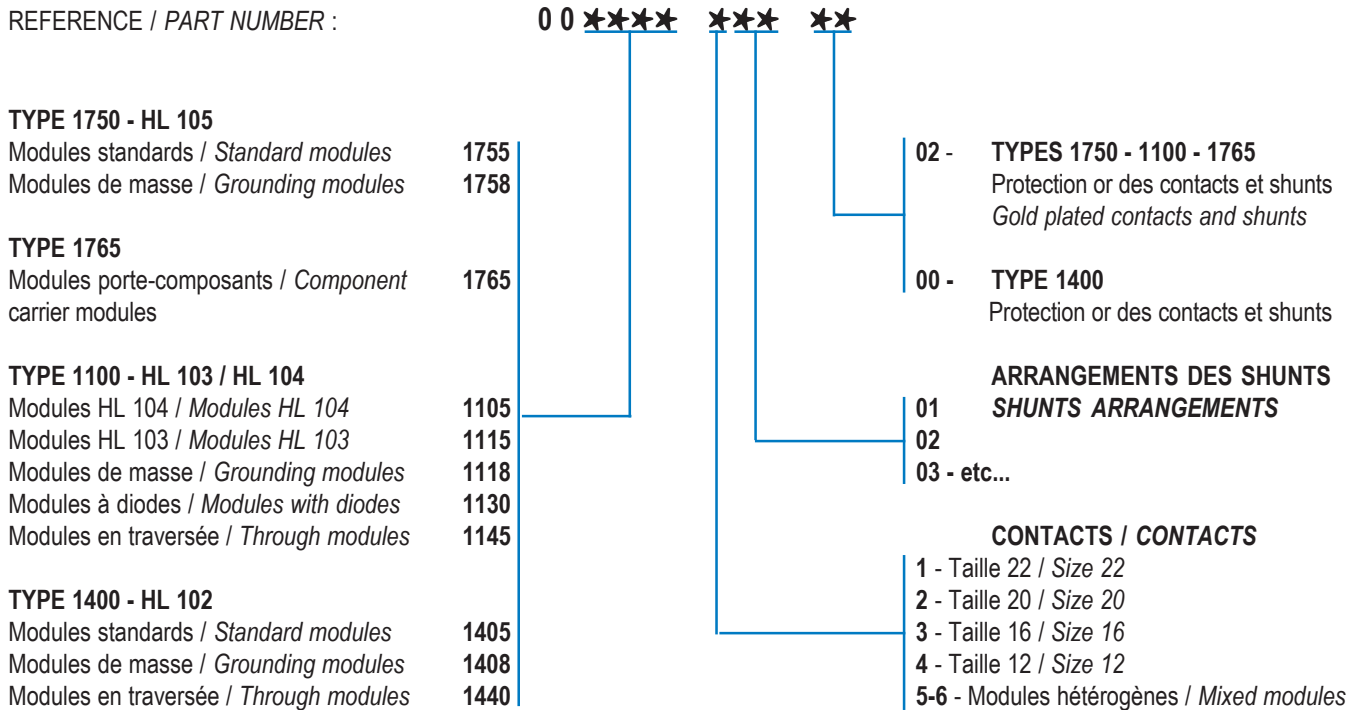
ELECTRICAL

Withstanding voltage at sea level	: 2 000 V RMS 50 Hz (Modules 1755 #20-16-12)
12 000 meters	: 1 500 V RMS 50 Hz (Modules #22-20-16-12)
21 000 meters	: 1 000 V RMS 50 Hz
Insulation resistance	: 350 V RMS 50 Hz : ≥ to 5 000 MΩ

Taille Size	Résistance contacts/contacts Contact resistance (UTE C93-462)	Intensité maxi contact Contact current capacity
22	5 mΩ	5 A
20	4 mΩ	7,5 A
16	3 mΩ	13 A
12	3 mΩ	23 A
10	≥ 5 mΩ	50 A

SYSTÈME DE RÉFÉRENCE DES MODULES MODULE REFERENCE SYSTEM

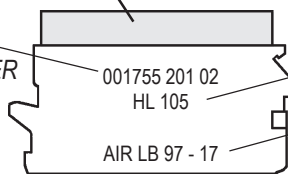
REFERENCE / PART NUMBER :



IDENTIFICATION DES MODULES MODULE IDENTIFICATION

Joint d'étanchéité
Sealing grommet

RÉFÉRENCE
PART NUMBER



IDENTIFICATION UTE (France)

Norme UTE C93-462 modèle HL105 / *Standard UTE C93-462 model HL105*

UTE IDENTIFICATION (France)

PÉRIODE DE FABRICATION
MANUFACTURING PERIOD

** **

Semaine / *Week*

Année / *Year*

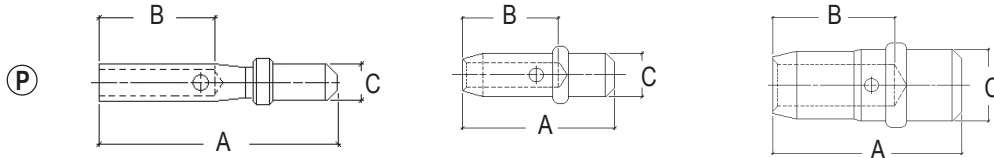
- Ⓧ1 Joint d'étanchéité : **ROUGE** = Fond colmaté
- Ⓧ4 Joint d'étanchéité : **MARRON** = Boîtier

- Ⓧ1 Sealing grommet : **RED** = Sealed bottom
- Ⓧ4 Sealing grommet : **MAROON** = Shell

CONTACTS MALES MALE CONTACTS

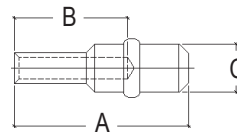
Les contacts mâles (P) sont du type à sertir, en alliage de cuivre nickelé, dérivés des normes NF L53-105, NAS 1748, EN 3155-016

The crimp male contacts (P), are made of copper-nickel alloy and are derived from NF L53-105, NAS 1748, EN 3155-016 standards.



Taille Size	CONTACT CONTACT					CÂBLE CABLE			SERTISSAGE CRIMPING		OUTIL PLASTIQUE PLASTIC TOOL	
	Référence Part number	A max mm inch	B max mm inch	C max mm inch	Masse g % Weight lbs %	Section mm ²	(Gauge) AWG	Ø/gaine mm dia/sheath inch	Outil Tool	Positionneur Locator	Insertion / Extraction	Norme Standard
22	001104 100 02	8,30 .326	3,81 .150	1,17 .046	5,2	0,15 - 0,38 .005 - .015	22-24-26	0,74 - 1,37 .029 - .054	M22520/2-01	AIR LB K 673	001112 100 25	MIL-I-81969/14-01
20	001104 200 02	7,20 .283	4,70 .185	1,98 .077	15	0,21 - 0,93 .008 - .036	18-20 22-24	0,95 - 2,10 .037 - .082	M22520/1-01	M22520/1-02	001112 200 25	NF L54-131-20 NAS 1664-20 MIL-I-81969/14-11
16	001104 300 02	9,95 .391	7,20 .283	2,62 .103	32,2	0,60 - 1,34 .023 - .052	16-18-20	1,34 - 2,62 .052 - .103			001112 300 25	MIL-I-81969/14-03
12	001104 400 02	10,90 .429	7,20 .283	3,84 .151	65	1,91 - 3,18 .075 - .125	12-14	2,20 - 4,01 .086 - .157			001112 400 25	MIL-I-81969/14-04

Contacts spéciaux
Special contacts



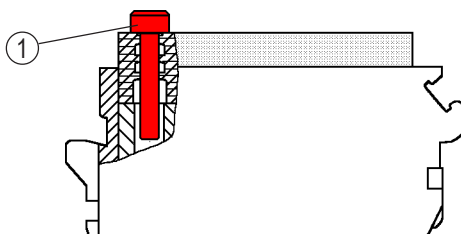
* Positionneur provisoire / Temporary locator

Taille Size	CONTACT CONTACT					CÂBLE CABLE			SERTISSAGE CRIMPING		OUTIL PLASTIQUE PLASTIC TOOL	
	Référence Part number	A mm max	B mm max	C mm max	Masse g % Weight g %	Section mm ²	(Gauge) AWG	Ø/gaine mm dia/sheath mm	Outil Tool	Positionneur Locator	Insertion / Extraction	Norme Standard
20	001104 202 02	7,60	4,7	1,98	13,1	0,15 - 0,38	22-24-26	0,95 - 2,10	M22520/2-01	M22520/2-02	001112 200 25	NF L54-131-20 NAS 1664-20 MIL-I-81969/14-11
10	001104 620 02	12,6	8,8	5,3		5,15 - 8,98	8 - 10	4 - 5,5	M 300 BT	TP 986	001112 600 25	MIL-I-81969/14-05
	3,18 - 5,15					10 - 12	2,4 - 5,2					

OBTURATEURS D'ÉTANCHÉITE SEAL PLUGS

① Ils assurent l'étanchéité dans le cas de non utilisation de cavités de jonction (Conditionnés par 100 et 500).

① They ensure sealing of the junction cavities which are not used (Supplied in bags of 100 or 500).



6

Taille Size	Couleur Colour	P.T.F.E. (-55°C +175°C)	Masse g % Weight g %
22	Vert / Green	001109 190 38	4
20	Rouge / Red	001109 200 42	5
16	Bleu / Blue	001109 300 40	12
12	Jaune / Yellow	001109 400 41	28
10	Vert / Green	001109 600 00	57

OUTILS TOOLS

OUTILS PLASTIQUES

PLASTIC TOOLS



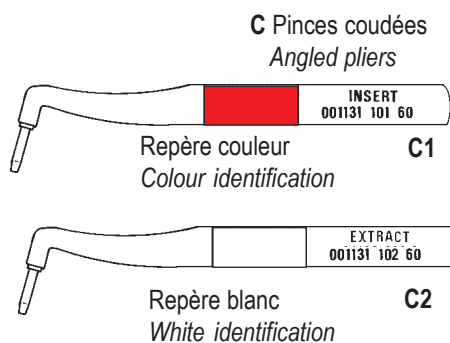
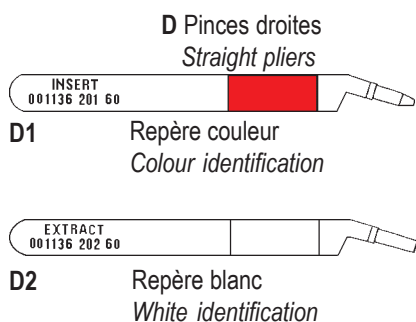
Insertion couleur
Insertion colour

Extraction blanc
Extraction white

Taille Size	Insertion	Extraction	Référence Part number
22	Vert Green	Blanc White	001112 100 25
20	Rouge Red		001112 200 25
16	Bleu Blue		001112 300 25
12	Jaune Yellow		001112 400 25
10	Gris Grey		001112 600 25

OUTILS MÉTALLIQUES

METALLIC TOOLS



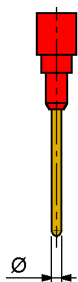
Taille Size	Outil Tool	Couleur Colour	D	OUTIL UNITAIRE / UNIT TOOL		POCHETTE / POCKET	
				Droit / Straight	Coudé / Angled	D1 + D2	C1 + C2
22	Insert.	Vert / Green	1				
	Extract.	Blanc / White	2				
20	Insert.	Rouge / Red	1	001136 201 60	001131 201 60	001100 232 00	001100 230 00
	Extract.	Blanc / White	2	001136 202 60	001132 202 60		
16	Insert.	Bleu / Blue	1	001136 301 60	001131 301 60	001100 332 00	001100 330 00
	Extract.	Blanc / White	2	001136 302 60	001132 302 60		
12	Insert.	Jaune / Yellow	1	001136 401 60	001131 401 60	001100 432 00	001100 430 00
	Extract.	Blanc / White	2	001136 402 60	001132 402 60		

PRISE DE TEST

TEST PLUG

Nylon et laiton doré
Nylon and gold plated brass

Outil obligatoire pour garantir
le test sans destruction.
Mandatory tool to guarantee
non-destructive test



Taille Size	Ø mm	Couleur Colour	Référence Part number
22	1,15	Vert Green	001111 100 02
20	2,00	Rouge Red	001111 200 02
16	2,60	Bleu Blue	001111 300 02
12	3,85	Jaune Yellow	001111 400 02

**NOUVEAU
NEW**

RAIL COMPOSITE COMPOSITE RAIL

Amphenol Air LB propose un nouveau **RAIL COMPOSITE** pour les modules de la gamme **1750**.

Ce nouveau rail est interchangeable avec le rail métallique (page 14).
Montés en barrettes, grande facilité et rapidité de mise en oeuvre des modules sur rail, sans outil spécial, par encliquetage et désencliquetage.

Avec le **RAIL COMPOSITE** le point de connexion des modules de ce type, les situe au tout premier rang en **VOLUME** et en **MASSE**.

Le **RAIL COMPOSITE**, 60% plus léger que le rail métallique, présente d'excellentes qualités :

- de **RÉSISTANCE MÉCANIQUE**,
- d'**ISOLEMENT ÉLECTRIQUE**,
- de **TENUE À LA CORROSION**,
- et ne provoque aucun **COUPLE ÉLECTROLYTIQUE**.

4 longueurs "**STANDARD**" sont proposées pour **5 - 10 - 15 - 20** Modules au pas de 14 mm.

Amphenol Air LB proposes a new **COMPOSITE RAIL** for the **1750** module range.

This new rail is interchangeable with the metallic rail (page 14)
Mounted on rails, very easy and quick to put in use without special tools as they snap on and snap off.

The module connection point of the **COMPOSITE RAIL** makes it a leader as far as **VOLUME** and **WEIGHT** are concerned.

The **COMPOSITE RAIL** is 60% lighter than the metallic rail and offers excellent quality of :

- **MECHANICAL RESISTANCE**,
- **ELECTRICAL INSULATION**,
- **CORROSION RESISTANCE**
- and does not cause any **GALVANIC COUPLE**.

Four "**STANDARD**" lengths are suggested: 5-10-15-20 modules with 14 mm pitch.

RAILS	5 MODULES	10 MODULES	15 MODULES	20 MODULES
Référence / Part number	001751 605 00	001751 610 00	001751 615 00	001751 620 00
Conditionnement / Packaging	10	10	10	10
Masse métallique / Metallic weight	23,3 g. (0,051 lbs)	46,6 g. (0,102 lbs)	69,9 g. (0,154 lbs)	93,2 g. (0,205 lbs)
Masse composite / Composite weight	9,5 g. (0,020 lbs)	19,0 g. (0,041 lbs)	28,5 g. (0,062 lbs)	38,0 g. (0,083 lbs)
Gain de masse / Weight loss - 60 %	- 13,8 g. (-0,031 lbs)	- 27,6 g. (- 0,061 lbs)	- 41,4 g. (- 0,092 lbs)	- 55,2 g. (- 0,122 lbs)

AUTRES DIMENSIONS PAR ACCOUPLEMENT DES RAILS COMPOSITES

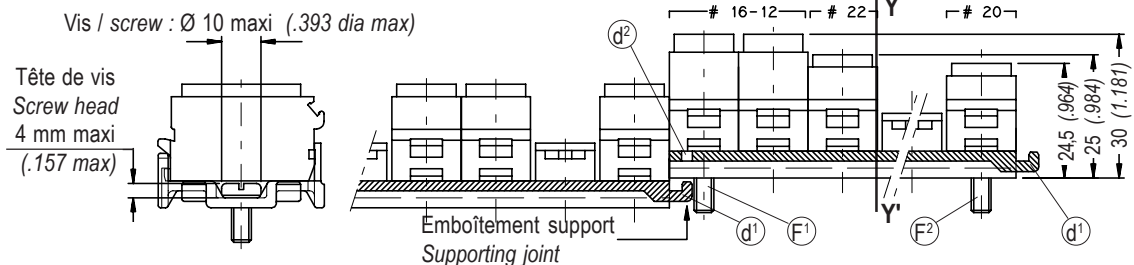
Ils s'emboîtent côté trous (d²) avec les crochets (d¹). Dans ce cas, prévoir une fixation structure (F¹) en complément des fixations d'extrémités (F²).

Exemples : Barrette 25 modules = 20 + 5
Barrette 30 modules = 20 + 10
Barrette 45 modules = 20 + 20 + 5
Barrette 18 modules = 20 coupé à 18 en YY' etc ...

OTHER SIZES WITH COMPOSITE RAILS

They are fitted on the hole side (d²) with the hooks (d¹). In this case, another structure fixation (F¹) is required to complete the end fixations (F²).

Examples : 25 module rail = 20 + 5
30 module rail = 20 + 10
45 module rail = 20 + 20 + 5
18 module rail = 20 cut at 18 in YY' etc...



**PROJET
PROJECT**

VARIANTE MODULES BMJ BMJ MODULE VARIANT

Dérivés de la norme MIL-T-81714 (Documentation BMJ séparée).

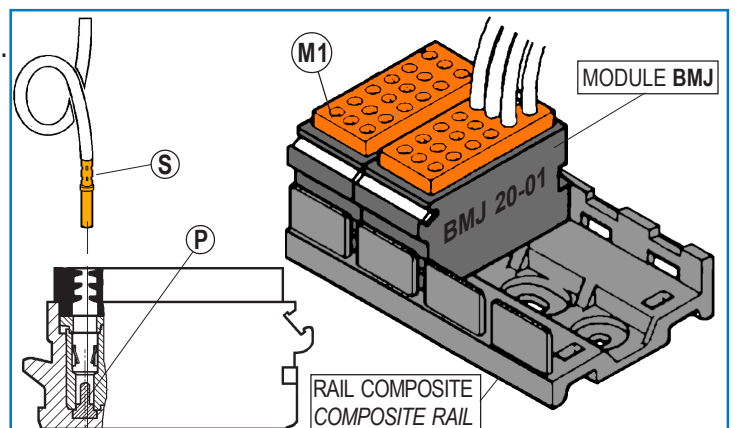
(M1) Joint d'étanchéité **ORANGE** = Contacts MIL des types BMJ.

Cette nouvelle gamme de modules BMJ est similaire au type 1750, mais ils sont munis de **CONTACTS MÂLES (P)**, le câblage s'effectue avec des **CONTACTS À SERTIR FEMELLES (S)** conformes à la norme MIL-C-39029/22.

BMJ MODULE is derived from MIL-T-81714 (Separate technical data sheet)

(M1) Sealing grommet **ORANGE** = Contacts MIL typ BMJ.

This new range of BMJ modules is similar to 1750 type, but they are fitted with **MALE CONTACTS (P)**, and cabled with **CRIMPING FEMALE CONTACTS (S)** in conformity with MIL-C-39029/22 standard.



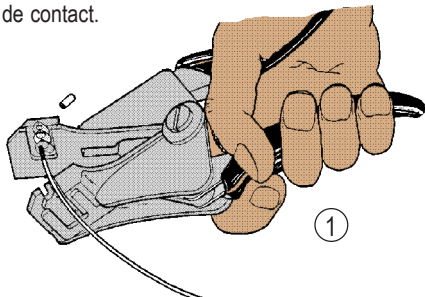
PROCÉDURE DE CÂBLAGE WIRING INSTRUCTIONS

Les outils de mise en oeuvre ont un rôle prépondérant dans la phase de câblage. Il est impératif qu'ils soient en excellent état. Un outil ébréché, mal réglé, nuira à la qualité ainsi qu'aux caractéristiques des produits **Amphenol Air LB**. L'insertion et l'extraction des contacts s'effectuent avec des outils plastiques ou métalliques. Les sections admissibles des câbles par contact (taille) sont déterminées par la couleur des outils d'insertion et d'extraction.

Wiring tools are most important. It is imperative that they be in good condition. A chipped or badly adjusted tool will affect the quality as well as the characteristics of **Amphenol Air LB** products. Insertion and extraction of contacts are done with plastic or metallic tools. Cable sections allowed per contact (size) are determined by insertion and extraction tool colours.

SERTISSAGE

- 1- Les câbles doivent être dénudés au moyen d'un outil approprié pour éviter de blesser l'âme et la gaine isolante. Dénuder le câble sur une longueur correspondant à la côte de perçage du fût de contact.

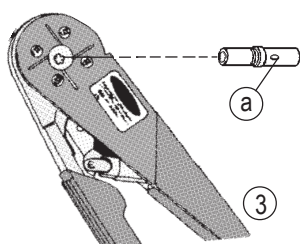


- 2- Le sertissage des contacts sur le câble s'effectue avec un outil de sertissage complété d'un positionneur réglé pour la taille du contact. L'outil doit être conforme à la norme MIL C 22520, nous préconisons les pinces DANIELS ou BUCHANAN.

- 3- Mettre un contact dans les mors de l'outil, le fût étant placé vers l'opérateur.

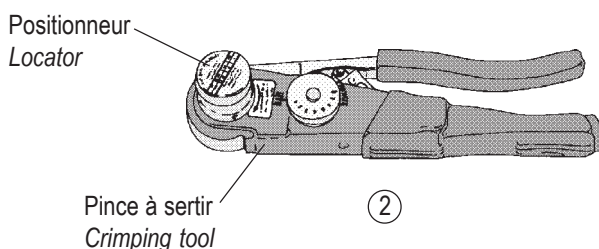
- 4- Insérer le câble dénudé dans le fût du contact et effectuer le sertissage. La pince ne libérera le contact que lorsque le cycle de sertissage complet aura été effectué.

- a- Le câble doit apparaître dans le trou de regard du contact, il indique que le câble est correctement serté.



CRIMPING

- 1- The cables must be stripped with a suitable tool to avoid damaging the core and the insulating sheath. Strip the cable over a length of 4.8 mm.

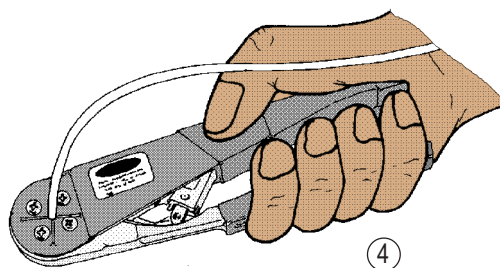


- 2- The crimping of contacts on the cable is done with a crimping tool complete with a locator adjusted to the contact size. The tool must comply with MIL C 22520 standard, and we suggest DANIELS or BUCHANAN crimping tools.

- 3- Place the contact in the jaws of the tool with the solder cup toward the operator.

- 4- Insert the stripped cable in the contact cup to crimp it. The tool will not release the contact until the crimping is fully completed

- a- The cable must be visible through the check hole thus ensuring that it is correctly crimped.

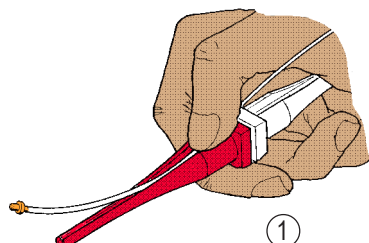


INSERTION DES CONTACTS

L'insertion des contacts s'effectue avec l'outil côté COULEUR qui correspond à la taille des contacts.

- 1- Tenir l'outil et insérer le câble dans la gorge longitudinale de l'outil.

- 2- Tirer le fil vers l'arrière à travers l'outil jusqu'à ce que l'extrémité de l'outil repose sur l'épaulement de la collerette du contact.

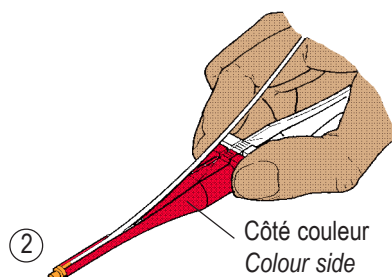


CONTACT INSERTION

The contact insertion is made with the tool COLOUR side according to the contacts size.

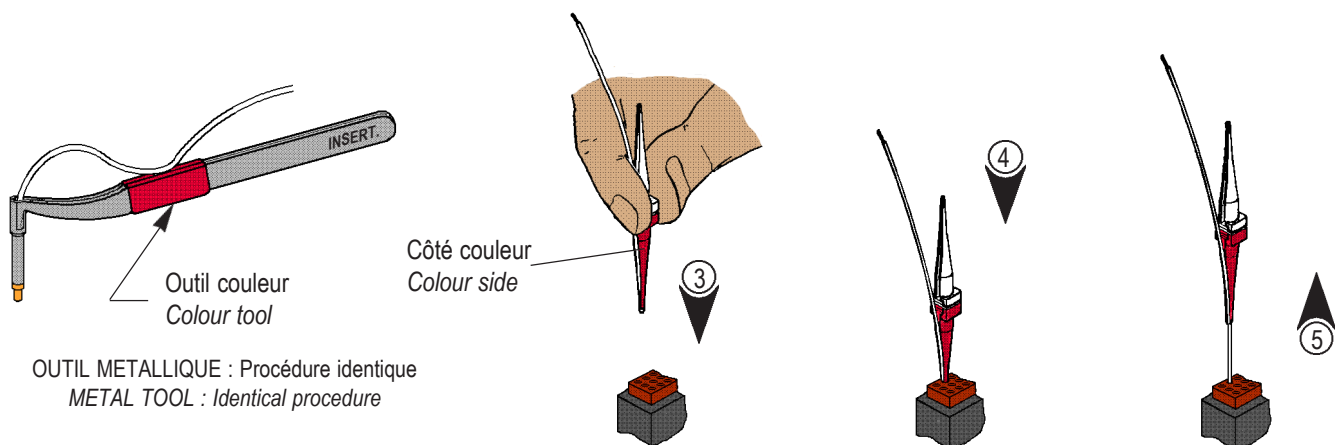
- 1- Hold the tool and insert the cable into the longitudinal throat.

- 2- Pull the cable to the rear of the tool until the end of the tool is resting on the contact shoulder flange.



- ③ - Présenter le contact dans la cavité choisie pour le raccordement.
- ④ - Pousser lentement le contact dans la cavité du produit à l'aide de l'outil.
Une butée franche sera rencontré lorsque le contact aura pris sa place dans la cavité.
- ⑤ - Relâcher le câble et retirer l'outil. Effectuer une légère traction sur le câble pour être sûr que le contact est correctement verrouillé.

- ③ - Place the contact to be connected in the chosen cavity.
- ④ - With the tool, slowly push the contact in the cavity. You will feel a firm stop once the contact is in position in the cavity.
- ⑤ - Release the cable and pull out the tool. Exert a gentle pull on the cable to make sure that the contact is properly locked in.



EXTRACTION DES CONTACTS

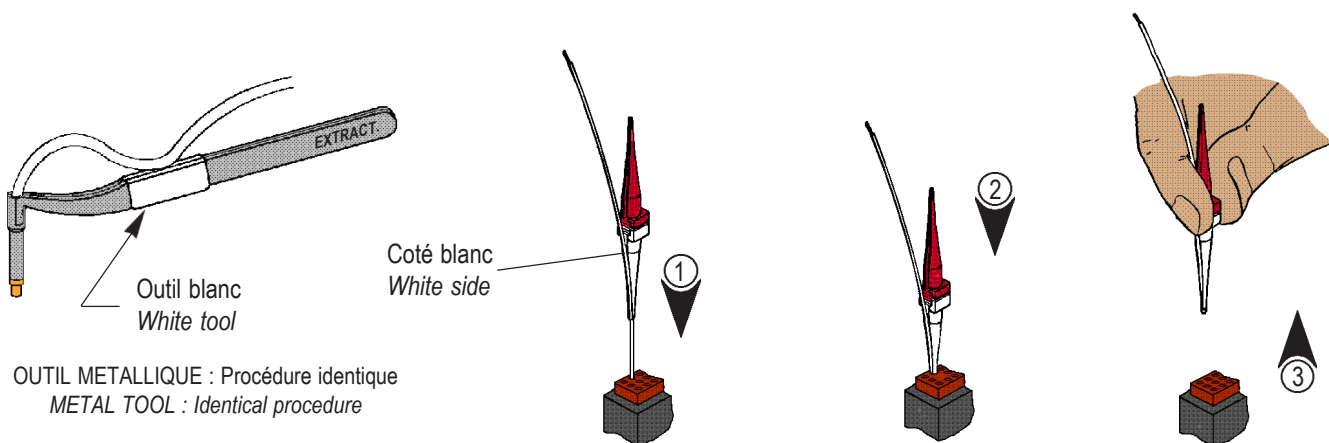
L'extraction des contacts s'effectue avec l'outil côté BLANC qui correspond à la taille des contacts

- ① - Placer le câble du contact à démonter dans la gorge longitudinale de l'outil.
- ② - Glisser lentement l'outil le long du câble dans la cavité jusqu'à ce qu'il rencontre une butée mécanique. A cet instant, les clips de rétention du contact se trouvent déverrouillés.

CONTACT EXTRACTION

The contact extraction is made with the tool WHITE side according to the contacts size

- ① - Put the contact cable to be extracted in the longitudinal tool recess.
- ② - Slowly slide the tool down along the cable in the cavity until a mechanical stop is reached. At this point, the contact retention clips are locked.



- ③ - Comprimer le câble du contact à démonter contre les stries de l'outil et tirer simultanément le câble et l'outil hors de la cavité de raccordement.

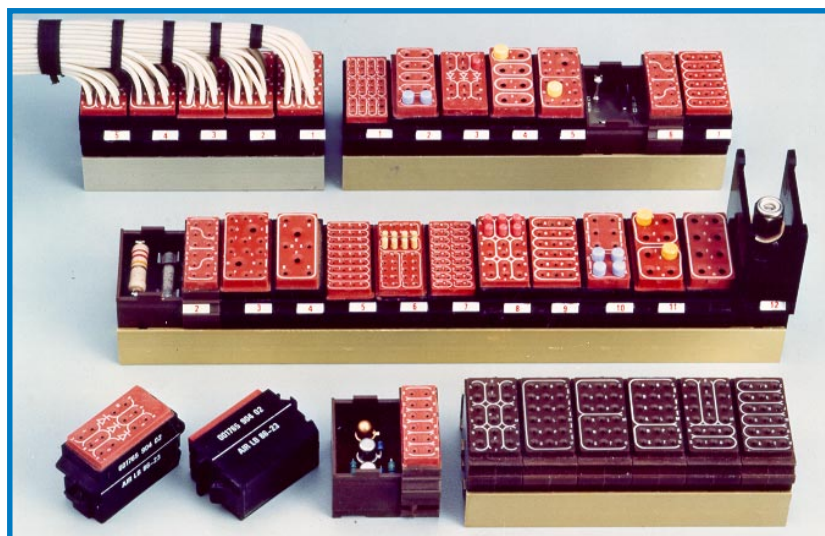
- ③ - Press the contact cable to be extracted against the grooves of the tool and pull the cable and the tool simultaneously out of the connecting cavity.

Modules à Jonctions Rapides Étanches

Sealed Quick Connection Modules

Types 1750-1765

- **NORMALISÉS NF/UTE C93-462 - Modèle HL 105.**
 - Câblage à **TRÈS HAUTE DENSITÉ MODULAIRE** avec des outils normalisés.
 - Contacts à sertir (P) tailles 22 - 20 - 16 - 12 et 10 - Gauges 26 à 8 AWG, normalisés **NF L53-105 - NAS 1749 - EN 3155-016.**
 - **INTERVENTION RAPIDE** : Modules montés et démontés indifféremment, en partie ou sur toute la longueur du rail, sans outil spécial.
 - Étanchéité des modules, assurée par surmoulage de joint à très grande adhérence.
 - Points de contacts repérés alphabétiquement sur le joint hermétique.
 - Arrangements des contacts indiqués par une ligne blanche qui symbolise les circuits électriques.
 - Nombreux schémas d'interconnexion dans toutes les tailles.
 - Rails **MÉTALLIQUE** ou **COMPOSITE** (gain de masse 60%)
 - Les **modules AIR LB type 1750**, s'assemblent sur le même rail avec : **des modules à retour, hétérogènes, à diodes insérées, à porte-composants et avec des blocs de jonction de puissance (BJT).**
 - Mélange des tailles et des arrangements.
 - Chaque module est muni d'un porte-étiquette de repérage.
- **NF/UTE C93-462 STANDARD - Model HL 105.**
 - **VERY HIGH DENSITY CONTACT POINTS**, wired with standardized tools.
 - Crimp contacts (P) sizes 22 - 20 - 16 - 12 and 10 - from 26 to 8 AWG. **NF L53-105 - NAS 1749 - EN 3155-016 Standards.**
 - **QUICK ACTION** : Modules assembled and disassembled, whether in sections or on the whole length of the rail, without special tools.
 - Sealing of modules is assured by a patented overmoulded grommet.
 - Points of contacts are identified alphabetically on the hermetic sealed grommet.
 - Contact layouts are indicated with a white line symbolizing electrical circuits.
 - Numerous interconnection schematics available in all sizes.
 - **METALLIC or COMPOSITE** rails (with 60% weight reduction)
 - **AIR LB modules type 1750** are assembled on the same rail with **feedback modules, heterogeneous modules, with inserted diodes, component carrier module, grounding modules and terminal junction blocks (BJT).**
 - Mixed sizes and layouts are available.
 - Each module has a reference tag holder for easier identification.



Le type 1750 conçu et réalisé par AIR LB a fait l'objet de la norme NF/UTE C93-462 modèle HL105
Type 1750 designed and manufactured by AIR LB was the subject of NF/UTE C93-462 model HL105 Standard

Amphenol Air LB

B.P. 1 - 92704 COLOMBES CEDEX

Services Techniques et Commerciaux / Sales and Technical Offices : 21, rue de Seine

Tél. : (33) 01 46 52 27 00 - Fax : (33) 01 47 86 39 63

SOMMAIRE TABLE OF CONTENTS

Page 13

**DESCRIPTION
DESCRIPTION**

Page 14

**RAIL MÉTALLIQUE
METALLIC RAIL** ①'

Page 15

**RAIL COMPOSITE
COMPOSITE RAIL** ①

Page 16

**REPÈRES MODULE
MODULE IDENTIFICATION**

Page 17

**MODULES TAILLES 22 - 20
MODULES SIZES 22 - 20** ② ③

Page 18

**MODULES TAILLES 16 - 12
MODULES SIZES 16 - 12** ④ ⑤

Page 18

**MODULES HÉTÉROGÈNES
MIXED MODULES**

Page 19

**MODULES DE MASSE
GROUNDING MODULES** ⑥

Page 19

**MODULE DE MASSE SUR RAIL MÉTALLIQUE
GROUNDING MODULE ON METALLIC RAIL** ⑦

Page 21

**MODULES À PIQUER SUR C.I.
STRAIGHT PCB SOLDER MODULES**

Page 21

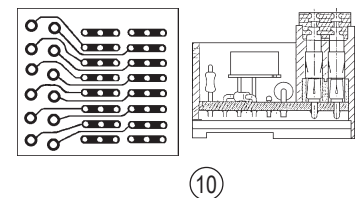
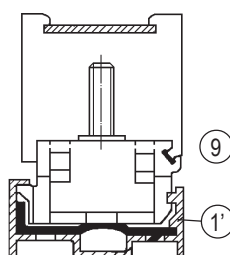
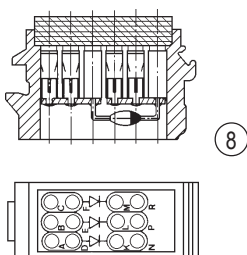
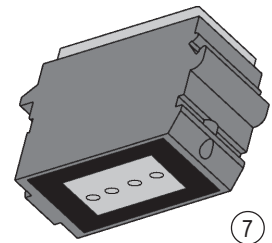
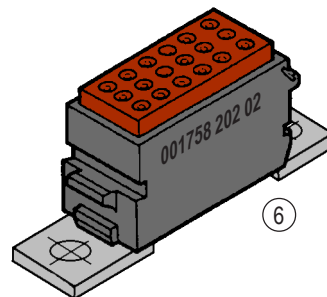
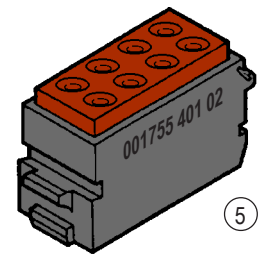
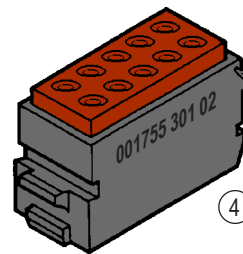
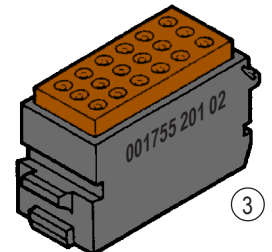
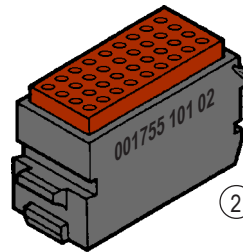
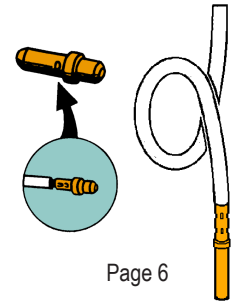
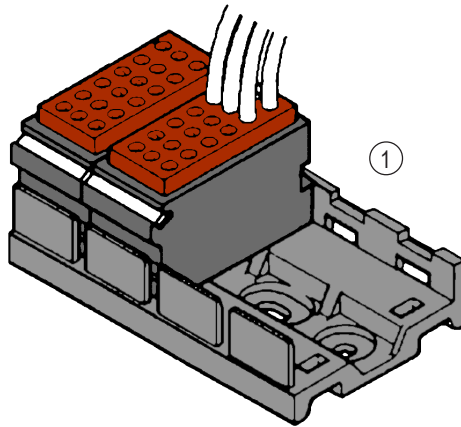
**MODULES À DIODES INSÉRÉES
MODULES WITH INSERTED DIODES** ⑧

Page 22

**MODULES À TIGE BJT
BJT STUD MODULES** ⑨

Page 23

**MODULES PORTE-COMPOSANTS
COMPONENT CARRIER MODULES** ⑩



DESCRIPTION DESCRIPTION

Les modules **type 1750** sont actuellement les plus perfectionnés dans le domaine des systèmes de raccordements électriques à jonctions rapides étanches. En barrettes, ils offrent des connexions modulaires à très haute densité de câblage, des performances très élevées et une mise en oeuvre rapide et aisée.

Ils se montent par insertion et se démontent par extraction sans outil spécial, en partie ou sur toute la longueur d'un rail métallique dissymétrique muni d'un ressort ou d'un rail composite qui assure le verrouillage de chaque module. A chaque instant, il est possible de changer un module sans intervenir sur ses voisins.

Tous les modules sont au pas de 14 mm. Ils conviennent à des contacts à sertir normalisés tailles 22-20-16-12 et 10 pour des gauges 26 à 8 AWG qui correspondent à des sections de câbles de 0,15 à 8,98 mm².

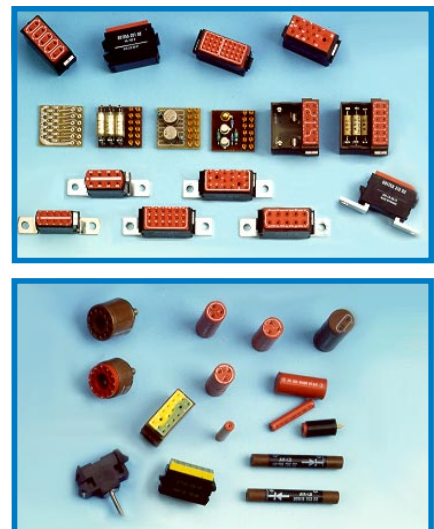
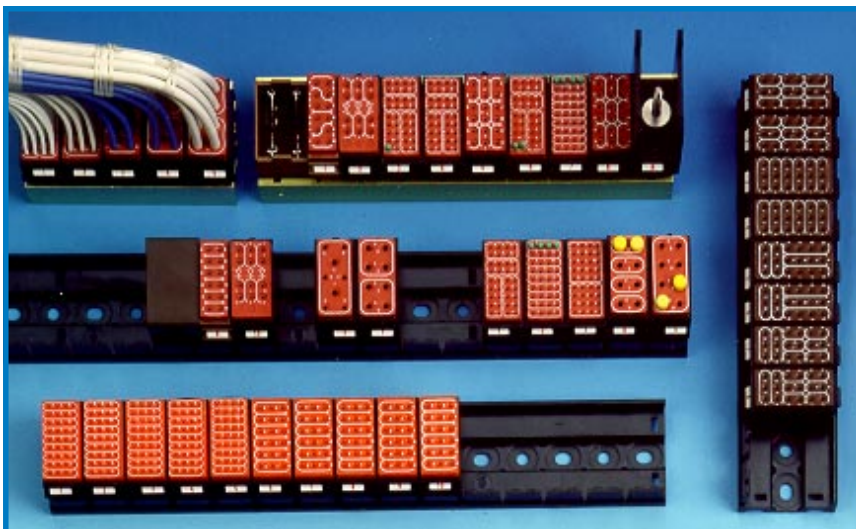
- Modèle sur liste préférentielle interarmée **GAM-T5** et **MARINE NATIONALE FRANÇAISE**
- Modules conforme à la norme **NF/UTE C 93-462 modèle HL 105 sous surveillance CCQ - Qualifiés QPL au Canada - ASN E.**
- Contacts mâles (P) à sertir conformes aux normes **NF L53-105, NAS 1748, EN 3155-016** à montage et démontage rapides avec des outils normalisés.
- Supports métalliques ou composites.
- Grande variété de schémas électriques
- Modules de masse, à diodes insérées, hétérogènes et à piquer sur CI
- Module de masse sur rail métallique.
- Modules de mise à la terre.
- Blocs de jonction de puissance munis de bornes à tige M3 ou M5.
- Large gamme de modules porte-composants électroniques (type 1765)
- Tenue aux fluides et aux vibrations.

*At the present time, modules **type 1750** represent the highest level of technical development in the field of electrical connection with fast sealed terminals. On rails, they provide wiring high density modular connections, very high performance, easy and fast installation.*

They may be inserted and extracted without special tools, in part or all along the dissymetrical metallic rail with spring or a composite rail which locks each module in place. Modules may be changed at any time without removing adjacent modules.

All modules have the same pitch of 14 mm. They are suitable for standardized crimp contacts sizes 22-20-16-12 and 10 for 26 to 8 AWG which correspond to cable sections of 0.15 to 8.98 mm².

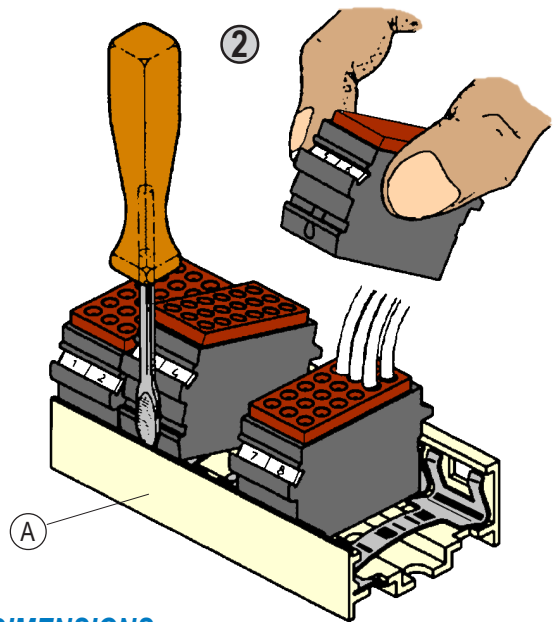
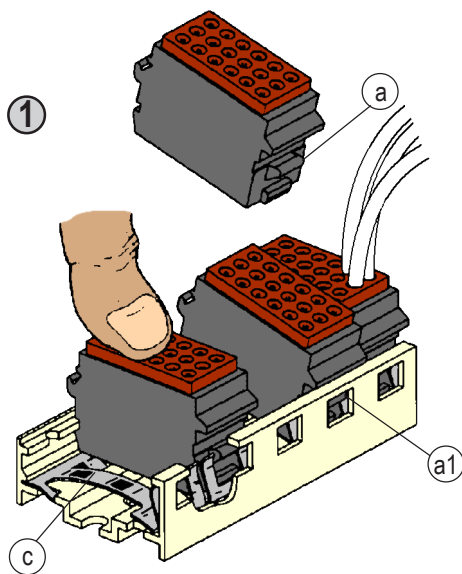
- Model on preferred interservice lists **GAM-T5** and **FRENCH NATIONAL NAVY.**
- Modules comply with **NF/UTE C 93-462 model HL 105 under CCQ supervision - QPL qualified in Canada - ASNE.**
- Quick insertion and extraction of crimp male contacts (P) without special tools, comply with **NF L53-105, NAS 1748, EN 3155-016.**
- Metallic or Composite rails
- Wide range of electrical schematics.
- Grounding modules with inserted diodes, mixed and PCB.
- Grounding module on metallic rail.
- Grounding modules.
- Power junctions blocks fitted with M3 and M5 stud terminals.
- Large range of electronic component carrier modules (type 1765)
- Fluid and vibration resistant.



RAIL MÉTALLIQUE METALLIC RAIL

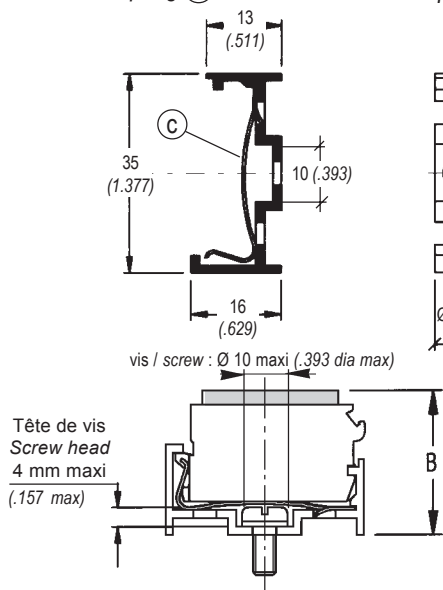
- ① INSERTION** : Engager le bossage (a) du module face à l’empreinte (a1) du rail. Exercer une pression sur le module jusqu’au déclic de verrouillage provoqué par le ressort (c) du support.
- ② EXTRACTION** : Côté repère module, positionner une lame de tournevis entre la partie saillante du support et le module, puis exercer une légère pression jusqu’au désencliquetage du module.

- ① INSERTION** : Insert the protruding part (a) of the module, facing the rail recess (a1). Exert sufficient pressure on the module to click the locking spring (c) mechanism.
- ② EXTRACTION** : Place the screwdriver blade between the protruding part of the support and the module on the identification side, then exert a light pressure until the release of the module.

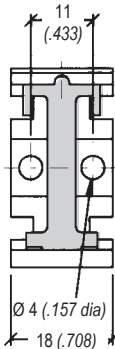


DIMENSIONS

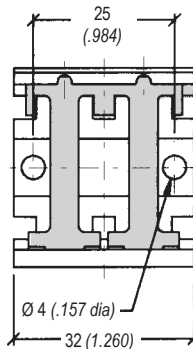
Equipé d'un ressort de rétention (c)
With retention spring (c)



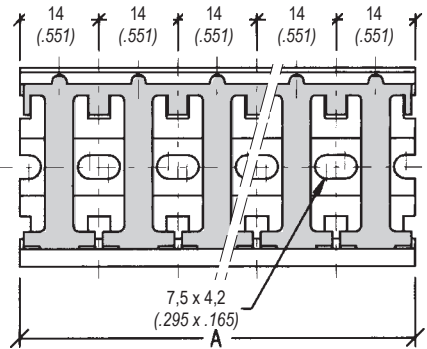
1 Module
1 Module



2 Modules
2 Modules



3 Modules et +
3 Modules and more



Taille modules Size modules	B	
	mm	inch
# 22	26,5	1.043
# 20	26,0	1.023
# 16	31,5	1.240
# 12	31,5	1.240

Nbr de modules Nbr of modules	A		Masse Weight	
	mm	inch	g.	10 ⁻³ lbs
3	42	1.653	14	30,86
4	56	2.204	19	41,88
5	70	2.755	23,3	51,36
6	84	3.307	28	61,72
7	98	3.858	33	72,75
8	112	4.409	38	83,77
9	126	4.960	42	92,59

et plus, jusqu'à 2 mètres. / and more, up to 2 meters

SYSTÈME DE RÉFÉRENCE

REFERENCES

001751 1 ** **

Nombre de modules / Number of modules _____
01 - 02 - 03 - etc... 14

00 : Oxydation anodique / Anodization
07 : Cadmié bichromaté / Cadmium bichromate plating

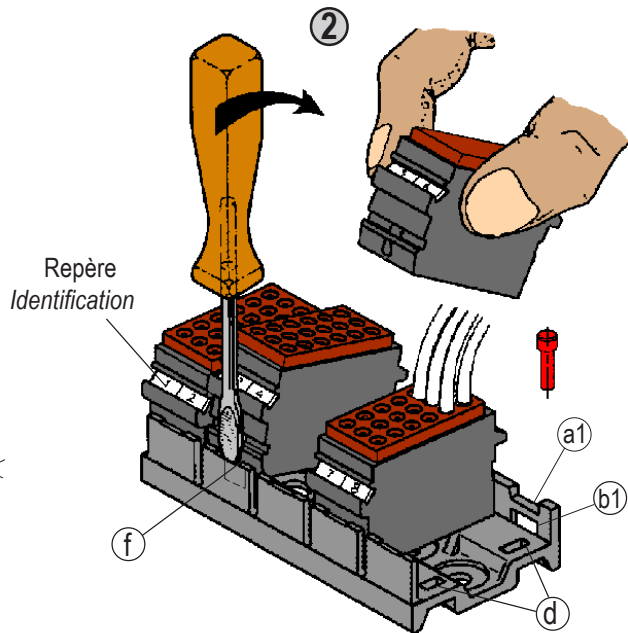
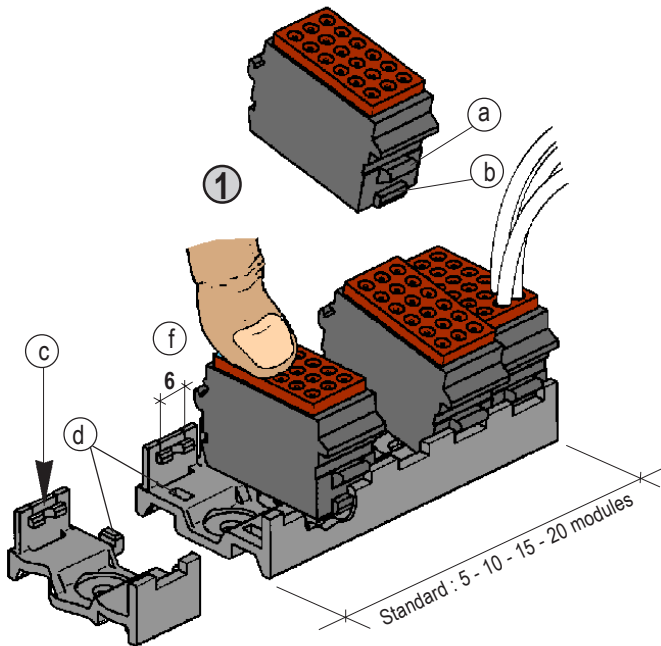
RAIL COMPOSITE COMPOSITE RAIL

① **INSERTION** : Engager les bossages (a) et (b) du module face aux empreintes (a1) et (b1) du rail. Face au guide (c) exercer une pression sur le module jusqu'au déclic de verrouillage.

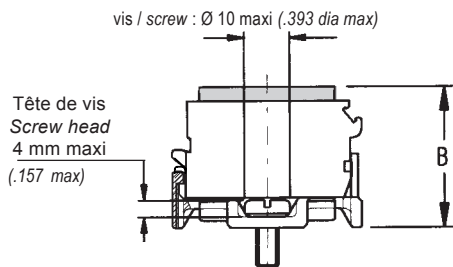
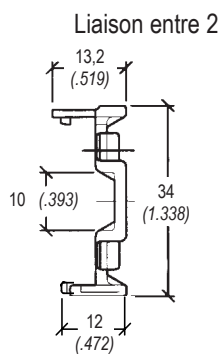
② **EXTRACTION** : Côté repère module, positionner lame de tournevis (5 mm maxi) entre la languette du rail (f) et le module, puis exercer une pression jusqu'au désencliquetage du module.

① **INSERTION** : Insert the protruding parts (a) and (b) of the module, facing the rail recess (a1) and (b1). Face the guide (c) and exert pressure on the module until the lock is triggered.

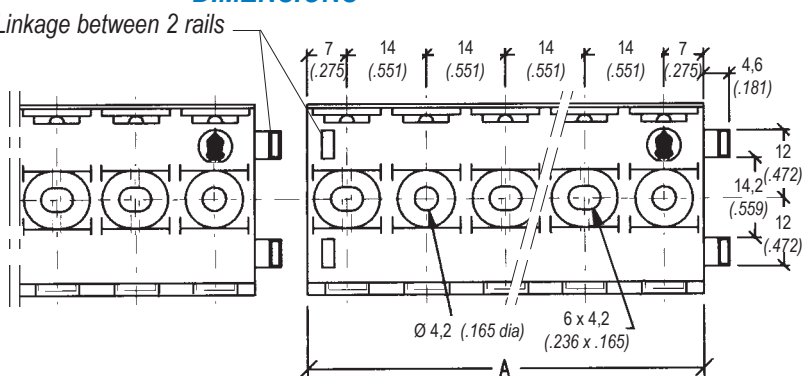
② **EXTRACTION** : On the module identification side, place a screwdriver blade (5 mm maximum) between the rail tongue (f) and the module, then exert a light pressure until the release of the module.



DIMENSIONS



DIMENSIONS



Taille modules Size modules	B	
	mm	inch
# 22	25	.984
# 20	24,5	.964
# 16	30	1.181
# 12	30	1.181

Nbr de modules Nbr of modules	A		Masse Weight	
	mm	inch	g.	10 ⁻³ lbs
05	70	2.756	9,5	20,94
10	140	5.511	19	41,88
15	210	8.267	28,5	62,83
20	280	11.023	38	83,77

SYSTÈME DE RÉFÉRENCE

REFERENCES

001751 6 *** **

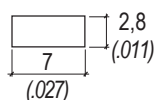
Nombre de modules / Number of modules 00 : Rail composite / Composite rail
05 - 10 - 15 et 20 (Fractionné sur demande / Divided on request)

REPÈRES MODULES MODULE IDENTIFICATIONS Type 1750

Les repères modules sont livrés prédécoupés en PLANCHES avec ou sans impression rouge sur fond blanc. Ils sont disponibles en 2 matières : P.V.C. (-40°C +80°C), P.T.F.E. (-40°C +200°C).

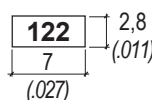
Module identifications are supplied in precut blank sheets or printed red on white. They are available in 2 materials : P.V.C. (-40°F +176°F), P.T.F.E. (-40°F +392°F).

REPÈRE UNITAIRE UNIT IDENTIFICATION



Sans impression
Blank

P.V.C. : **001752 000 98**
P.T.F.E. : **001752 500 98**



Avec impression
Printed

P.V.C. : **001752 001 98**
P.T.F.E. : **001752 501 98**

REPÈRES EN PLANCHE SHEET OF IDENTIFICATIONS

PLANCHE DE 360 REPÈRES / SHEET OF 360 IDENTIFICATIONS

AIR LB

1	2	3	4	5	6	7	8	9	10	1	2	3	4	5	6	7	8	9	10
1	2	3	4	5	6	7	8	9	10	1	2	3	4	5	6	7	8	9	10
1	2	3	4	5	6	7	8	9	10	1	2	3	4	5	6	7	8	9	10
1	2	3	4	5	6	7	8	9	10	1	2	3	4	5	6	7	8	9	10
1	2	3	4	5	6	7	8	9	10	1	2	3	4	5	6	7	8	9	10
1	2	3	4	5	6	7	8	9	10	1	2	3	4	5	6	7	8	9	10
1	2	3	4	5	6	7	8	9	10	1	2	3	4	5	6	7	8	9	10
1	2	3	4	5	6	7	8	9	10	1	2	3	4	5	6	7	8	9	10
1	2	3	4	5	6	7	8	9	10	1	2	3	4	5	6	7	8	9	10
1	2	3	4	5	6	7	8	9	10	1	2	3	4	5	6	7	8	9	10
1	2	3	4	5	6	7	8	9	10	1	2	3	4	5	6	7	8	9	10
1	2	3	4	5	6	7	8	9	10	1	2	3	4	5	6	7	8	9	10
1	2	3	4	5	6	7	8	9	10	1	2	3	4	5	6	7	8	9	10
1	2	3	4	5	6	7	8	9	10	1	2	3	4	5	6	7	8	9	10
1	2	3	4	5	6	7	8	9	10	1	2	3	4	5	6	7	8	9	10
1	2	3	4	5	6	7	8	9	10	1	2	3	4	5	6	7	8	9	10
1	2	3	4	5	6	7	8	9	10	1	2	3	4	5	6	7	8	9	10

PLANCHE / SHEET		RÉFÉRENCE PART NUMBER	
Série disponible Available series	Nombre repères Nbr. of idents	P.V.C.	Téflon
360 vierge 360 blank	360	001752 440 98	001752 500 98
1 à 10	36	001752 600 02	001752 004 21
11 à 20	36	001752 700 02	001752 004 22
21 à 60	9	001752 600 41	001752 600 03
61 à 100	9	001752 700 42	001752 700 03
TB	360	001752 005 17	001752 005 25

Exemples détaillés par planche :
Detailed examples per sheet :

36 n°1, 36 n°2, 36 n°3
36 n°4, jusqu'au n°10 (up to n°10)

9 n°21, 9 n°22, 9 n°23
9 n°24, jusqu'au n°60 (up to n°60)

Autres impressions, consulter nous.
For other printing, please consult to us.

EXEMPLE
EXAMPLE
10 barrettes de 20 modules
10 rails of 20 modules

- 1 - Utiliser la référence du REPERE UNITAIRE choisie
Use reference of chosen UNIT IDENTIFICATION
- 2 - Ajouter la numérotation des modules : 10 séries de 1 à 20, vous aurez 10 n° 1, 10 n° 2, 10 n° 3, 10 n° 4, jusqu'au n° 20.
Add modules numbering : 10 series of 1 to 20, you will have 10 n° 1, 10 n° 2, 10 n° 3, 10 n° 4 up to n° 20.

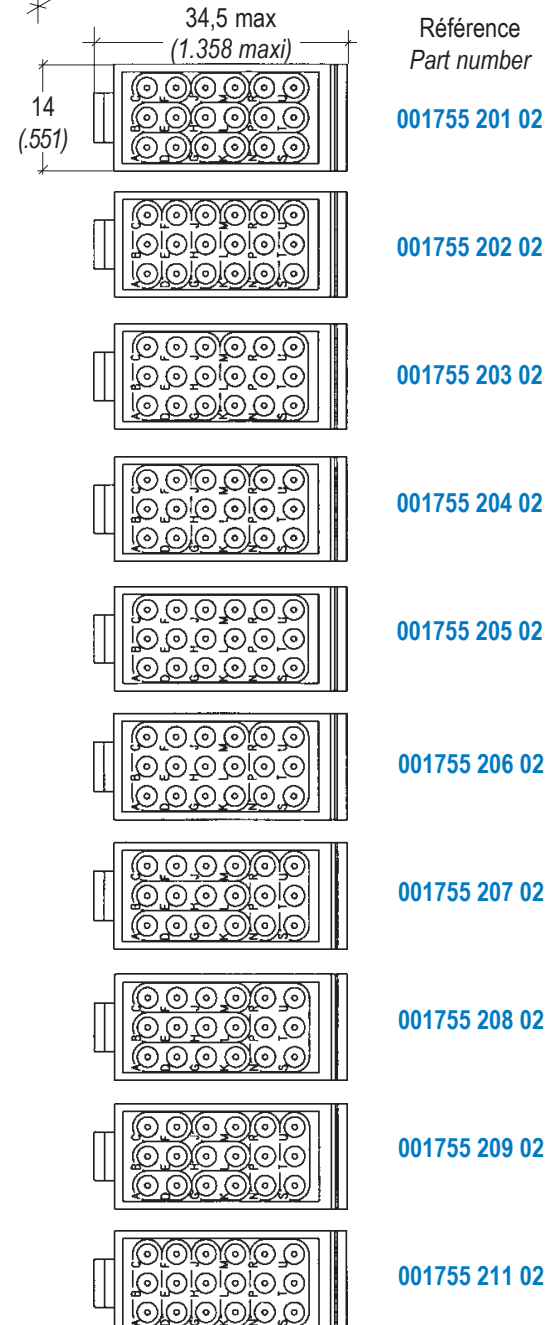
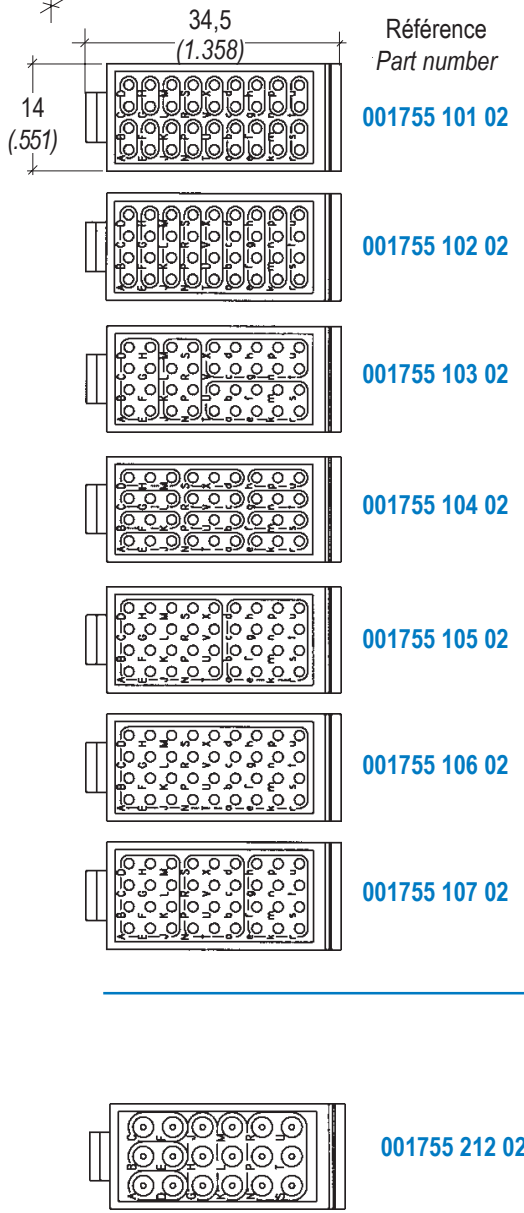
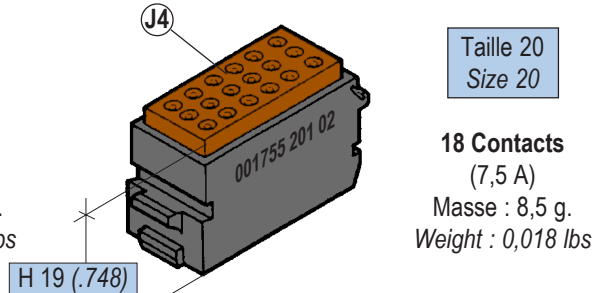
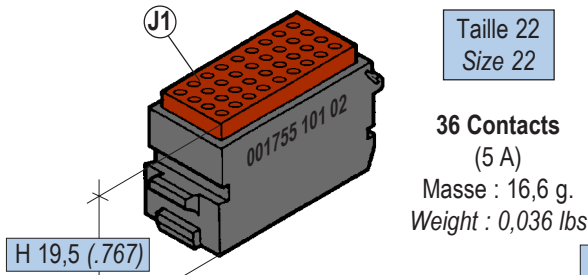
MODULES ÉTANCHES SEALED MODULES HL 105

IDENTIFICATION VISUELLE MODULES HL105 :

- J1** Joint d'étanchéité : **ROUGE** = Fond colmaté
- J4** Joint d'étanchéité : **MARRON** = Boîtier

MODULES HL 105 - VISUAL IDENTIFICATION :

- J1** Sealing grommet : **RED** = Sealed bottom
- J4** Sealing grommet : **MAROON** = Shell



Taille 16
Size 16

10 Contacts
(13 A)
Masse : 18,0 g.
Weight : 0,039 lbs

Référence
Part number
001755 301 02

001755 302 02

001755 303 02

001755 304 02

001755 305 02

001755 306 02

Taille 12
Size 12

8 Contacts
(23 A)
Masse : 19,0 g.
Weight : 0,041 lbs

Référence
Part number
001755 401 02

001755 402 02

001755 403 02

MODULES HÉTÉROGÈNES

MIXED MODULES

8 Contacts
2 x #12 + 6 x #16
001755 501 02

Masse : 19,0 g.
Weight : 0,041 lbs
H : 24,5 (.964)

16 Contacts
2 (1 x #12 + 7 x #20)
001755 502 02

Masse : 18,0 g.
Weight : 0,039 lbs
H : 24,5 (.964)

16 Contacts
2 x #12 + 14 x #20
001755 503 02

Masse : 17,0 g.
Weight : 0,037 lbs
H : 24,5 (.964)

6 Contacts
2 (1 x #12 + 2 x #16)
001755 504 02

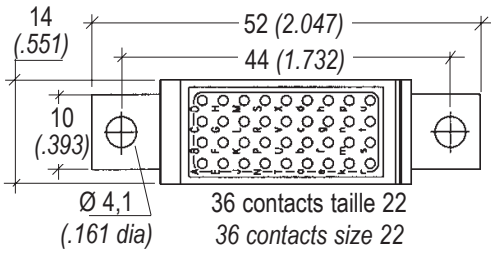
Masse : 19,0 g.
Weight : 0,041 lbs
H : 24,5 (.964)

12 Contacts
1 x #10 + 3 x #16 + 8 x #20
001755 601 02

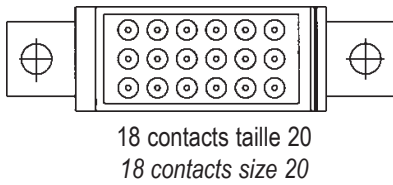
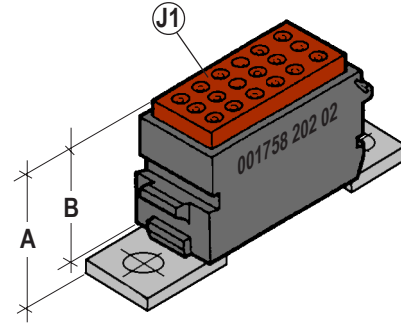
Masse : 19,0 g.
Weight : 0,041 lbs
H : 26,2 (1.031)

MODULES DE MASSE à FIXATIONS INDIVIDUELLES

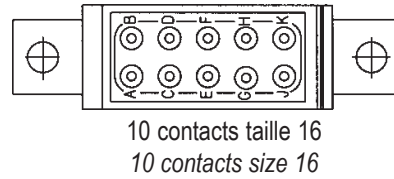
GROUNDING MODULES with INDIVIDUAL MOUNTING BRACKETS



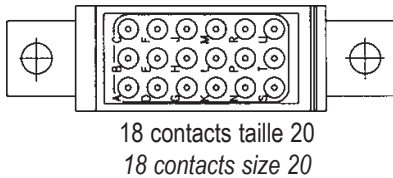
001758 101 02
 A : 21,8 (.858)
 B : 19,5 (.767)
 Masse : 24,0 g.
 Weight : 0,052 lbs



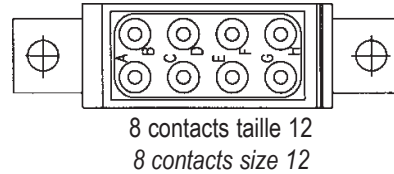
001758 201 02
sans marquage
without markings
 A : 24,8 (.976)
 B : 22,5 (.885)
 Masse : 28,0 g.
 Weight : 0,061 lbs



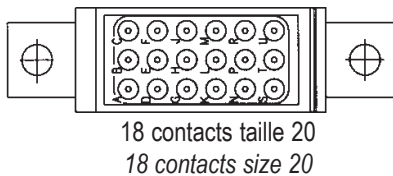
001758 301 02
 A : 26,8 (1.055)
 B : 24,5 (.964)
 Masse : 25,0 g.
 Weight : 0,055 lbs



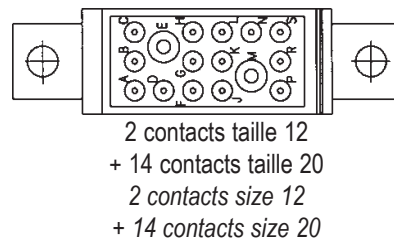
001758 202 02
 A : 24,8 (.976)
 B : 22,5 (.885)
 Masse : 28,0 g.
 Weight : 0,061 lbs



001758 401 02
 A : 26,8 (1.055)
 B : 24,5 (.964)
 Masse : 26,0 g.
 Weight : 0,057 lbs

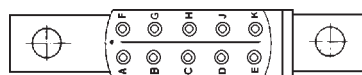
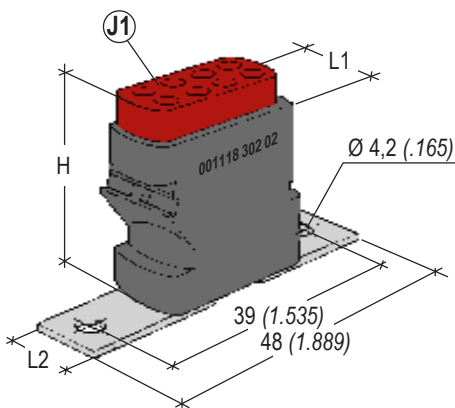


001758 212 02
 A : 24,8 (.976)
 B : 19,5 (.767)
 Masse : 28,0 g.
 Weight : 0,061 lbs

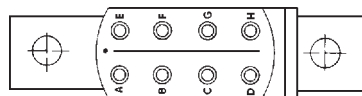


001758 501 02
 A : 26,8 (1.055)
 B : 24,5 (.964)
 Masse : 34,0 g.
 Weight : 0,074 lbs

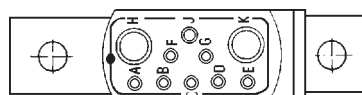
Modèles dans le type 1100
Model in 1100 typ



Taille 20
Size 20
10 Contacts
001118 202 02
 Masse : 10,5 g.
 Weight : 0,023 lbs



Taille 16
Size 16
8 Contacts
001118 302 02
 Masse : 17,5 g.
 Weight : 0,038 lbs

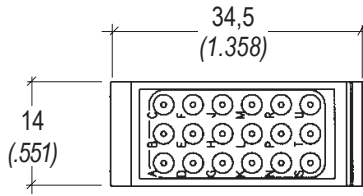


2x12 + 8x20
10 Contacts
001118 501 02
 Masse : 16,5 g.
 Weight : 0,036 lbs

L1 mm inch	H mm inch	L2 mm inch
10 .939	21,5 .846	10 .939
12 .472	27 1.063	9,6 .378
12 .472	27 1.063	10 .939

MODULE DE MASSE SUR RAIL MÉTALLIQUE

Ⓜ Joint d'étanchéité **GRIS** = Couleur de la masse

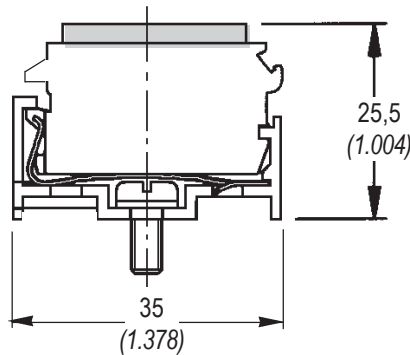


Référence
Part number
001758 220 02
Masse : 17,8 g.
Weight : 0,039 lbs

Avec ce module utiliser le rail métallique à revêtement cadmié bichromaté
Use the metallic cadmium bichromate plated rail with this module.

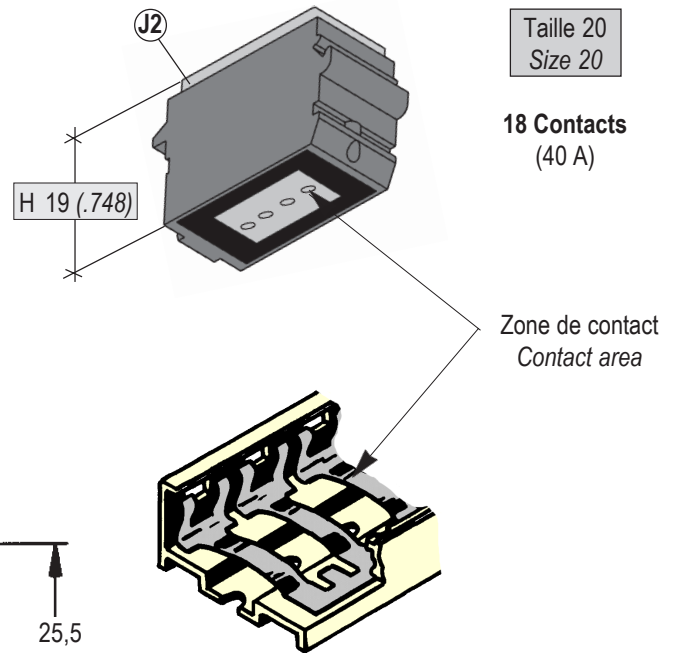
Référence : 001751 1★ 07
Part number

Nombre de modules
Number of modules
01 - 02 - 03 - etc...



GROUNDING MODULE ON METALLIC RAIL

Ⓜ Sealing grommet **GREY** = Grounding colour



PRECAUTIONS D'EMPLOI

Monter le module en vis à vis de la fixation.

Ne pas juxtaposer ce type de module, laisser au minimum 3 pas de module.

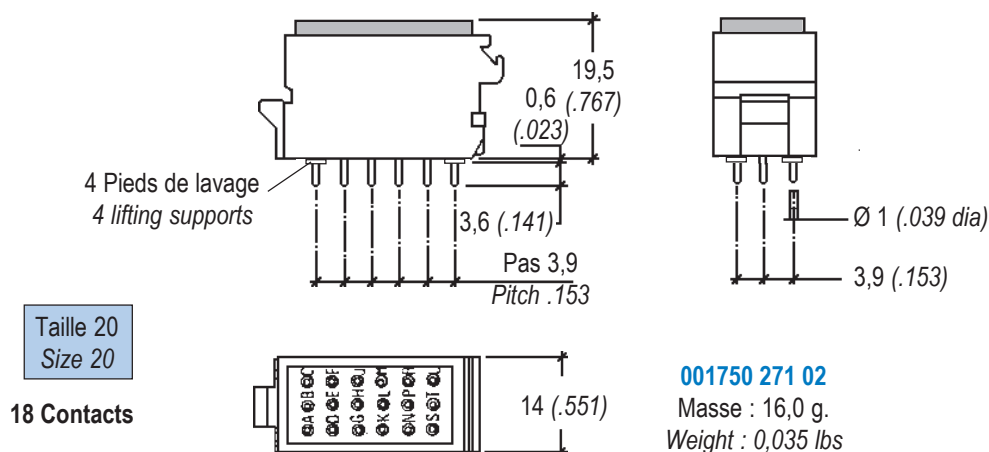
MOUNTING ADVICE

Insert the module facing the module locking device.

Do not mount module side by side, leave at least a space for three modules between two grounding modules.

MODULE À PIQUER SUR C.I.

STRAIGHT PCB SOLDER MODULE



MODULES À DIODES INSÉRÉES

MODULES WITH INSERTED DIODES

Module étanche avec 3 diodes insérées en D1-D2-D3

Sealed modules with three inserted diodes D1-D2-D3.

Les diodes sont reliées séparément entre deux séries de contacts à jonctions rapides taille 20.

Diodes are separately joined between two series of fast connection contacts size 20.

Les contacts femelles sont en alliage de laiton protégé or sur nickel, il sont communs par paire, ils servent d'arrivée en S1-S3-S5 et de départ en S2-S4-S6 fig 1.

Female contacts are plated with gold and nickel alloy. They are arranged in pairs for input in S1-S3-S5 and output in S2-S4-S6 fig 1.

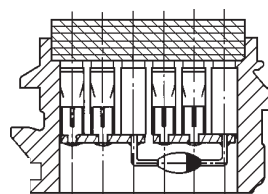
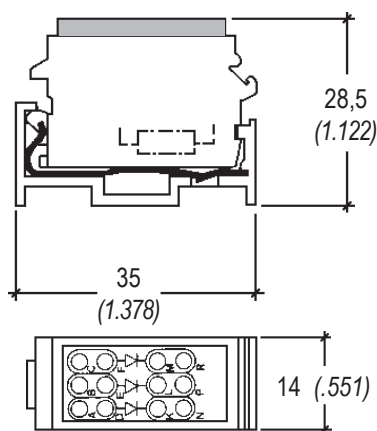
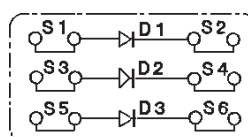


Fig. 1



Caractéristique DIODE DIODE Characteristics		RÉFÉRENCE PART NUMBER	
courant transitoire maximal Maximum transient current I_o	Tension inversée Inverse voltage VRM	DIODE	MODULE Diode insérée inserted diode
$I_o = 1 \text{ A}$ à 25°C	VRM = 600 Volts	JAN 1 N 3613	001765 901 02
$I_o = 1 \text{ A}$ à 140°C	VRM = 800 Volts	1 N 5621	001765 902 02
$I_o = 75 \text{ mA}$ à 25°C	VRM = 75 Volts	1 N 4148	001765 903 02
$I_o = 1 \text{ A}$ à 85°C	VRM = 800 Volts	PL 8 HZ	001765 904 02
$I_o = 1 \text{ A}$ à 140°C	VRM = 400 Volts	1 N 5617	001765 905 02
$I_o = 1 \text{ A}$ à 75°C	VRM = 1000 Volts	1 N 4007	001765 906 02
$I_o = 1 \text{ A}$ à 50°C	VRM = 1600 Volts	EM 513	001765 907 02
$I_o = 1 \text{ A}$ à 25°C	VRM = 600 Volts	JAN TX 1 N 3613/3614	001765 909 02
$I_o = 4 \text{ A}$	VRM = 400 Volts	UT 4040	001765 910 02

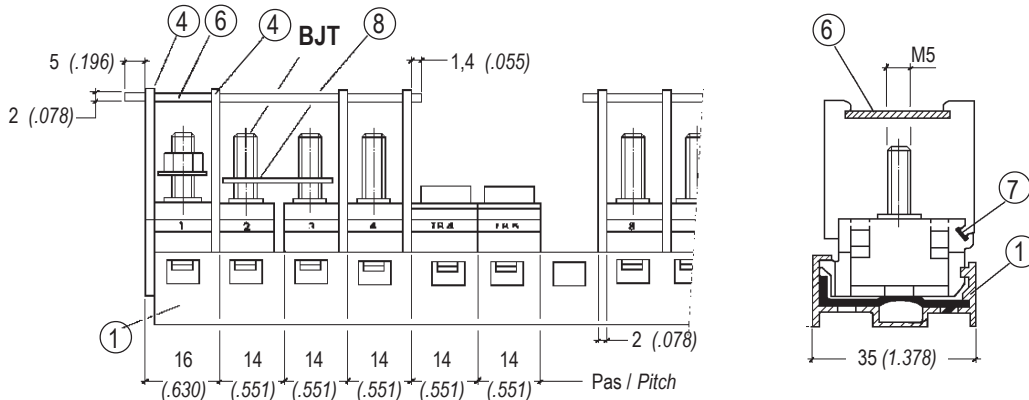
* Autres diodes, consulter AIR LB
For other diodes, consult AIR LB

BLOCS DE JONCTION À TIGES BJT

BJT STUD TERMINAL JUNCTION BLOCKS

Blocs de jonction de puissance qui se juxtaposent aux modules (pas 14 mm).
Recommandé montés sur rail métallique.

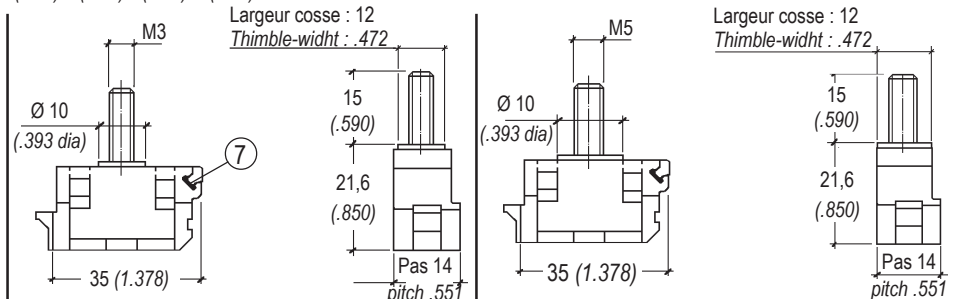
Power junction block mounted adjacent to modules (pitch 14 mm).
Metallic rail recommended.



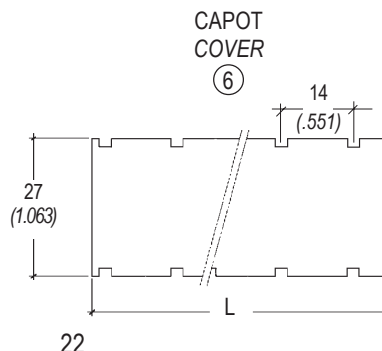
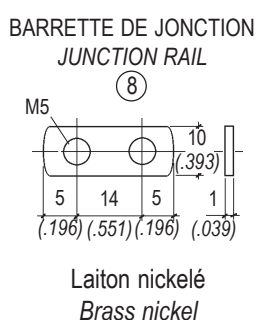
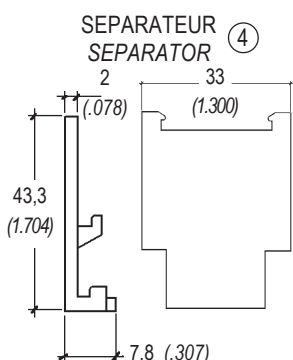
Matière isolante : EPOXY
(-55°C + 175°C)

Insulation material : EPOXY
(-67°F + 347°F)

Borne : acier inox
Terminal : Stainless steel



BJT		M3		M5	
Référence Part number		001760 933 56		001760 935 56	
Écrou Nut		000842 030 60		000842 050 60	
Masse g. (BJT + écrou) Weight lbs (BJT + nut)		13,5 (.531)		14,8 (.582)	
Couple de serrage mdaN Torque mdaN		0,07		0,25	
CARACTERISTIQUES - DATA		NFC - UTE		DIN - VDE	
Section nominale Nominal section		2,5 mm ²		14 à/to 21 mm ²	
Tension Voltage	V	~	500 V	500 V	750 V
		—	600 V	800 V	750 V
Intensité Current	A	22		20	
MONTAGE - MOUNTING					
1	Rail métallique Metallic rail	page 14			
4	Séparateur Separator	001761 000 56			
6	Capot Cover	001761 1XX 39			
7	Repère BJT BJT identification	page 16			
8	Barrette de jonction Junction rail	M5	001762 00X 04		



L = en fonction du nombre de BJT
L = depending on the number of BJT

Référence
Part number : 001761 1★★ 39

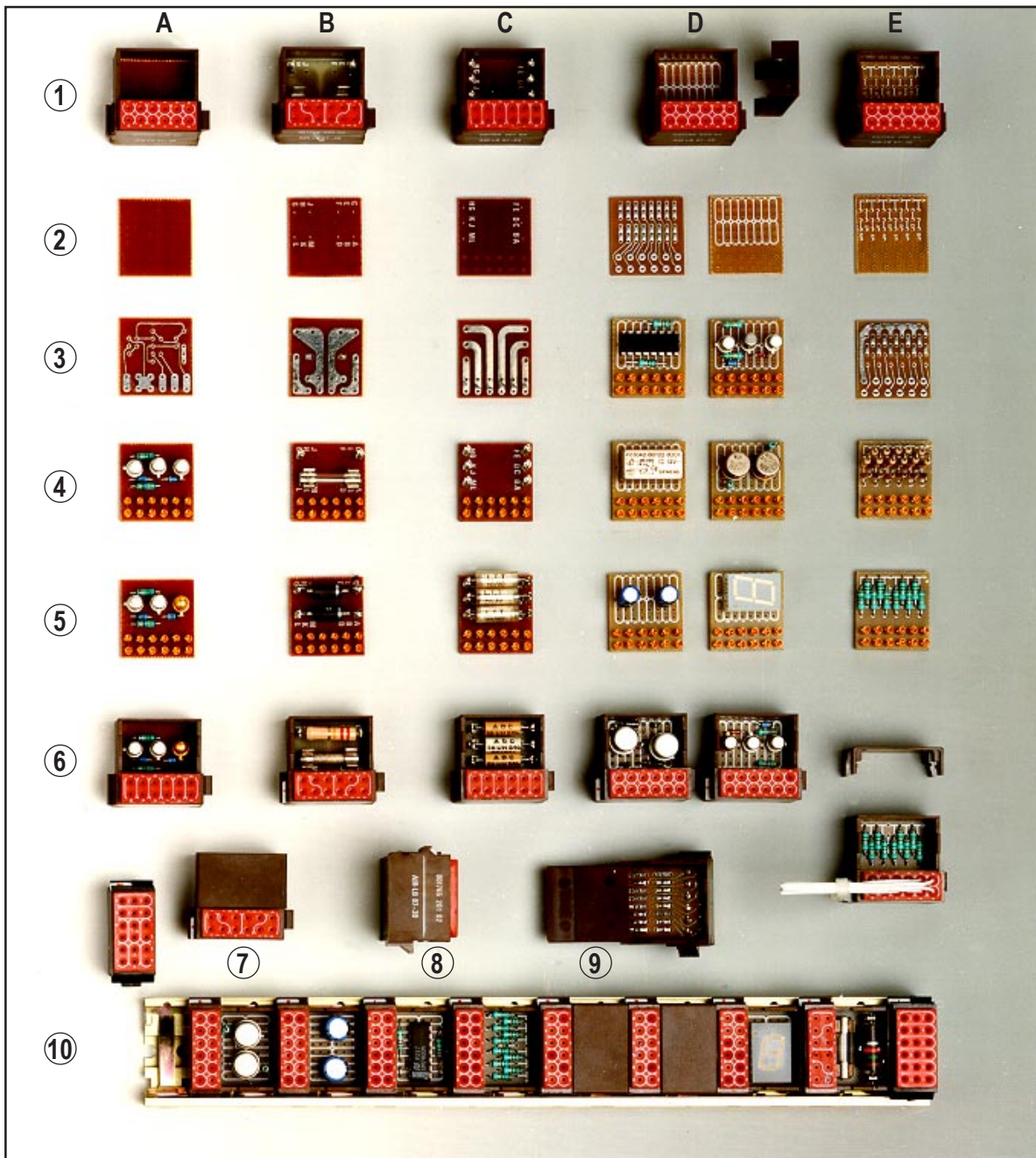
01, 02, 03 ...

2 à 5 trous
2 to 5 holes

Modules Porte-composants Électroniques

Electronic Component Carrier Modules

Type 1765



Amphenol Air LB

B.P. 1 - 92704 COLOMBES CEDEX

Services Techniques et Commerciaux / Sales and Technical Offices : 21, rue de Seine

Tél. : (33) 01 46 52 27 00 - Fax : (33) 01 47 86 39 63

DESCRIPTION DESCRIPTION

Les modules porte-composants électroniques **1765** constituent une évolution et complètent la gamme des modules à jonctions rapides. Comme le type 1750, ils se montent par encliquetage sur le même rail, ils se juxtaposent aux modules et prennent la place de 2 modules (pas 28 mm).

Ils sont constitués d'une partie connexion à jonctions rapides étanches pour contacts mâles (P) à sertir taille 20 et d'un boîtier porte-composants.

Les composants peuvent être fixés à l'aide de plots à souder, de pinces porte-fusibles, ou piqués et soudés directement sur le C.I. Les composants placés dans le boîtier sont protégés par un capot et peuvent être noyés dans une résine ou une mousse isolante.

Plusieurs variantes de C.I. sont disponibles et permettent une multitude de fonctions représentées à titre d'exemple à la page précédente.

*Electronic component carrier modules **1765** represent a significant technical development and completes the quick junction modules range. Like the 1750 type module, they snap on the same rail side by side and take the space of two modules (1.102 in pitch).*

They consist of sealed quick junction connection for male crimp contacts (P) size 20 and a component carrier shell.

Components may be mounted by means of solder pads and fuse-holder clamps, inserted or welded directly on PCB.

A cover protects components in the shell and they may be further protected in resin or insulating foam.

Several PCB variants are available and allow a multitude of functions. See examples on preceding page :

- A = C.I. à souder spécifique, connexions multiples.**
(Transistors, résistances, diodes, optocoupleur, etc.).
- B = C.I. à plots à souder pour 2 composants.**
(Avec ou sans pince porte-fusible).
Connexion : 3 entrées - 3 sorties par composant.
(Diodes, résistances, fusibles, etc.).
- C = C.I. à plots à souder pour 3 composants.**
Connexions : 2 entrées - 2 sorties par composant.
(Diodes, condensateurs, résistances, etc.).
- D = C.I. à souder au pas de 2,54 au carré.**
(Circuits intégrés, résistances, transistors, diodes, relais, condensateurs afficheur 7 segments, etc.).
- E = C.I. à souder avec une piste commune.**
(Test lampes). (**E4** : 11 résistances + 11 diodes - **E5** : 11 résistances ou 11 diodes).

- A = Solder PCB with multiple connections.**
(Transistors, resistors, diodes, optocoupler, etc.)
- B = Solder PCB for two components**
(with or without fuse-holder clamp)
Connections: 3 inputs and 3 outputs per component (Diodes, resistors, fuses, etc.)
- C = Solder PCB pads for 3 components**
Connections: 2 inputs and 2 outputs per component (Diodes, capacitors, resistors, etc.)
- D = Solder PCB with 2.54² pitch**
(Integrated circuit, resistors, transistors, diodes, relays, 7 segment display capacitors, etc.)
- E = Solder PCB with a common track.**
(Test lamps). (**E4** : 11 resistors + 11 diodes - **E5** : 11 resistors or 11 diodes).

⑦ Boîtier capot fermé. ⑧ Vue de côté. ⑨ Vue de dessous couvercle à tiroir ouvert. ⑩ Barrette de module équipés de composants.

⑦ Shell with cover closed. ⑧ Side view. ⑨ View from underneath open drawer cover. ⑩ Module rail with components.

CARACTÉRISTIQUES TECHNIQUES TECHNICAL DATA

Boîtier module : Résine thermoplastique (-55°C +175°C).
Contact : Taille 20 normes NF L53-105 - NAS 1749 - EN 3155-016

Tension de tenue au niveau de la mer : 2000 V 50/60 Hz
Intensité maxi des contacts : 7,5 A
Câble : Gauges 18-20-22-24 AWG (0,21 à 0,93 mm²).

Outils insertion-extraction : Page 7
Procédure de câblage : Pages 9 - 10
Vibrations : Norme MIL-STD-810 D méthode 514-3 - Catégorie 6.

C.I. : Tenir compte des caractéristiques techniques des composants utilisés sur les circuits imprimés.

Module shell : Thermoplastic resin (-55°C +175°C).
Contact : Size 20 standard NF L53-105 - NAS 1749 - EN 3155-016

Dielectrical withstanding voltage at sea level : 2000 V 50/60 Hz
Maxi contact current rating : 7,5 A
Cable : AWG 18-20-22-24 (0,21 to 0,93 mm²).

Insertion-extraction tools : Page 7
Wiring method : Pages 9 - 10
Vibrations : standard MIL-STD-810 D method 514-3 - Category 6.

PCB : Take into account the technical data of the components used on the PCB

COMPOSANTS SOUDÉS SUR C.I.

Côté inférieur

Référence - **SUFFIXE 02** : module muni d'un C.I., le tiroir inférieur (1) démonté. Module à composer.

Référence - **SUFFIXE 99** : module entièrement équipé, C.I. et tiroir monté indémontable.

Les composants sont soudés côté tiroir inférieur (c). Le tiroir est ensuite inséré par encliquetage indémontable (e).

Le COUVERCLE SUPERIEUR (2) se pose et se dépose facilement par insertion-extraction.

PCB SOLDERED COMPONENTS

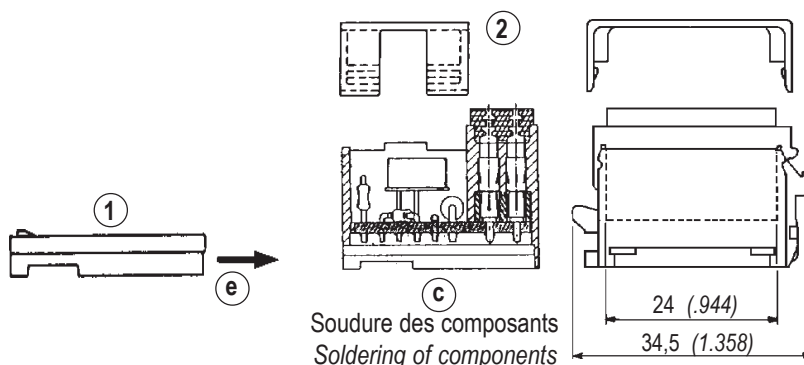
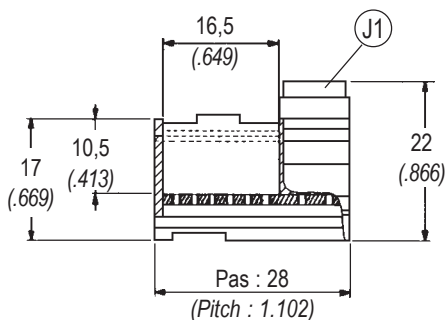
Lower side

Part Number - **PREFIX 02** : Module equipped with PCB, lower drawer (1) removed. Module to be made up.

Part number - **PREFIX 99** : Module completely equipped, PCB and mounted drawer locked in place.

The components are soldered on the underside of the drawer (c). It is then inserted and locked in place so that it cannot be removed (e).

The TOP COVER (2) is easily inserted and extracted.



1 mm = 0,03937 inch.

Liaison électrique Electrical connexion	Circuit imprimé "C.I." PCB	Module Module			
		Référence Part number	Masse / Weight g. lbs		
2,54 (.1) 2,54 (.1) RÉFÉRENCE / PART NUMBER : 001765 204 02 Masse : 13,5 g. Weight : 0,029 lbs	Pas 2,54 mm Pitch .100 in 	 1,9 (.074) 3,17 (.124) RÉFÉRENCE / PART NUMBER : 001765 205 02 Masse : 13,5 g. Weight : 0,029 lbs	00 Piste commune Common track Lampe test / Test lamp	001765 012 99 17,5 0,038	
1,9 (.074) 3,17 (.124) RÉFÉRENCE / PART NUMBER : 001765 205 02 Masse : 13,5 g. Weight : 0,029 lbs	2 résistances RMB3 332Ω 1% 2 resistors RMB3 332Ω 1% 				001765 016 99 17,5 0,038
 3,17 (.124) RÉFÉRENCE / PART NUMBER : 001765 205 02 Masse : 13,5 g. Weight : 0,029 lbs	3 résistances RMB5 3,9 Ω 1% 3 resistors RMB5 3,9 Ω 1% 				
 3,17 (.124) RÉFÉRENCE / PART NUMBER : 001765 207 02 Masse : 13,5 g. Weight : 0,029 lbs	1 diode 1N 4007 1 relais monostable 1 diode 1N 4007 1 monostable relay C.I. double face Double sided PCB	001765 019 99 23,5 0,051			

Liaison électrique Electrical connexion	Circuit imprimé "C.I." PCB	Module Module	
		Référence Part number	Masse / Weight g. lbs
 2,54 (.1) RÉFÉRENCE / PART NUMBER : 001765 204 02 Masse : 13,5 g. Weight : 0,029 lbs	1 résistance RMB3 294Ω 1% 3 diodes 1N 4007 1 resistors RMB3 294Ω 1% 3 diodes 1N 4007 	001765 012 99 17,5 0,038	
 1,9 (.074) 3,17 (.124) RÉFÉRENCE / PART NUMBER : 001765 205 02 Masse : 13,5 g. Weight : 0,029 lbs	2 résistances RMB3 332Ω 1% 2 resistors RMB3 332Ω 1% 		001765 016 99 17,5 0,038
 3,17 (.124) RÉFÉRENCE / PART NUMBER : 001765 205 02 Masse : 13,5 g. Weight : 0,029 lbs	3 résistances RMB5 3,9 Ω 1% 3 resistors RMB5 3,9 Ω 1% 		
 3,17 (.124) RÉFÉRENCE / PART NUMBER : 001765 207 02 Masse : 13,5 g. Weight : 0,029 lbs	1 diode 1N 4007 1 relais monostable 1 diode 1N 4007 1 monostable relay C.I. double face Double sided PCB	001765 019 99 23,5 0,051	

Toutes autres adaptations, consulter nous.

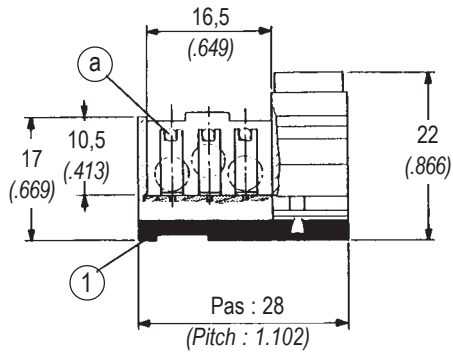
For customization, consult to us.

COMPOSANTS SOUDÉS SUR PLOTS

Côté supérieur

Module entièrement équipé, C.I. et tiroir inférieur ① montés indémontables.

- Ⓐ avec plots à souder ⓐ
- Ⓑ avec plots à souder et pinces porte-fusible ⓑ

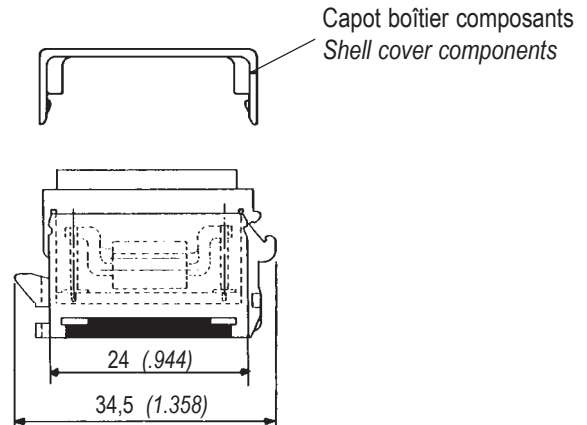


COMPONENTS SOLDERED ON PADS

Upper side

Module completely equipped with lower drawer ① locked in place.

- Ⓐ with solder pads ⓐ
- Ⓑ with solder pads and fuse holder clamps ⓑ



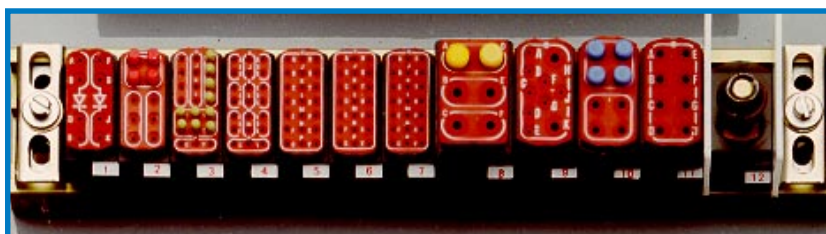
Liaison électrique Electrical connexion	Circuit imprimé "C.I." PCB				Module Module	
	2 plots 2 pads ⓐ	Fusible Fuse ⓑ	Connexion Connection Entrée Input Sortie Output		Référence Part number	Masse Weight g. 10-3 lbs
	3				001765 201 02	17,0 37,47
			3 x 2	3 x 2		
	2				001765 202 02	16,5 36,37
	1	1	2 x 3	2 x 3	001765 206 02	16,5 36,37
		2			001765 203 02	16,5 36,37

Modules à Jonctions Rapides Étanches

Sealed Quick Connection Modules

Type 1100

- **NORMALISÉS NF/UTE C93-462 - Modèle HL 103.**
 - Câblage à **HAUTE DENSITÉ MODULAIRE** avec des outils normalisés.
 - Contacts à sertir (P) tailles 22 - 20 - 16 - 12 Gauges 26 à 12 AWG, normalisés **NF L53-105 - NAS 1749 - EN 3155-016**.
 - Modules montés et démontés par glissement à l'intérieur d'un rail métallique dissymétrique.
 - Étanchéité des modules, assurée par surmoulage de joint à très grande adhérence, non étanche sans joint.
 - Points de contacts repérés alphabétiquement sur le joint hermétique.
 - Arrangements des contacts indiqués par une ligne blanche qui symbolise les circuits électriques.
 - Nombreux schémas d'interconnexion dans toutes les tailles.
 - Les **modules type 1100**, s'assemblent sur le même rail avec : **des modules à retour, hétérogènes, à diodes insérées et avec des blocs de jonction de puissance (BJT)**.
 - Mélange des tailles et des arrangements.
 - Chaque module est muni d'un porte-étiquette de repérage.
- **NF/UTE C93-462 STANDARD - Model HL 103.**
 - **VERY HIGH DENSITY CONTACT POINTS**, wired with standardized tools.
 - Crimp contacts (P) sizes 22 - 20 - 16 - 12, from 26 to 12 AWG. **NF L53-105 - NAS 1749 - EN 3155-016 Standards.**
 - Modules assembled and disassembled by sliding them inside the metallic dissymmetrical rail.
 - Sealing of modules is assured by a patented overmoulded grommet - unsealed version available without grommet.
 - Points of contacts are identified alphabetically on the sealed grommet.
 - Contact layouts are indicated with a white line symbolizing electrical circuits.
 - Numerous interconnection schematics available in all sizes.
 - **modules type 1100** are assembled on the same rail with **feedback modules, heterogeneous modules, with inserted diodes and terminal junction blocks (BJT)**.
 - Mixed sizes and layouts are available.
 - Each module has a reference tag holder for easier identification.



Le type 1100 conçu et réalisé par AIR LB a fait l'objet de la norme NF/UTE C93-462 modèle HL103
Type 1100 designed and manufactured by AIR LB was subject of NF/UTE C93-462 model HL103 Standard

Amphenol Air LB

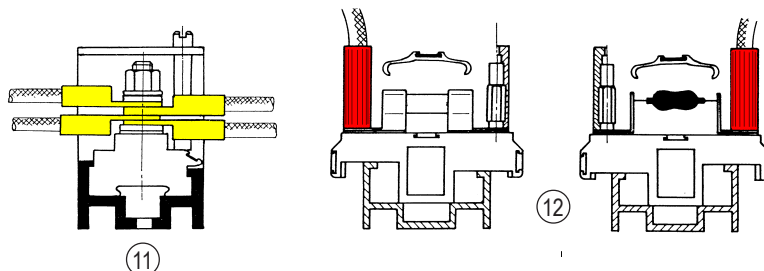
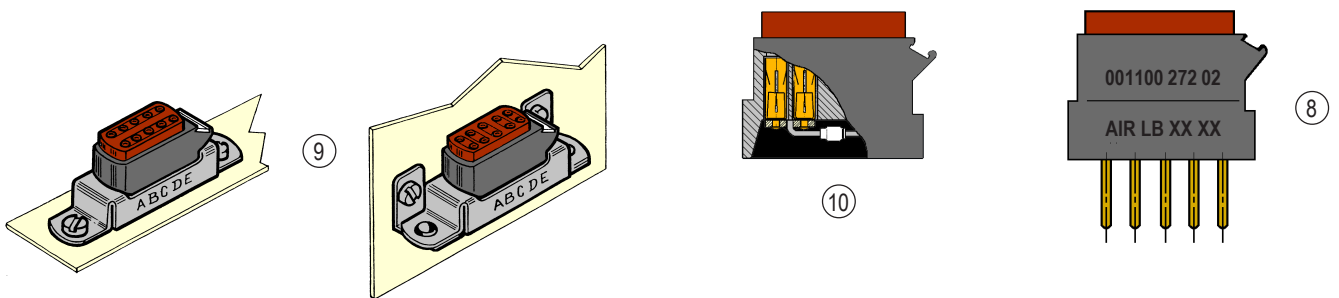
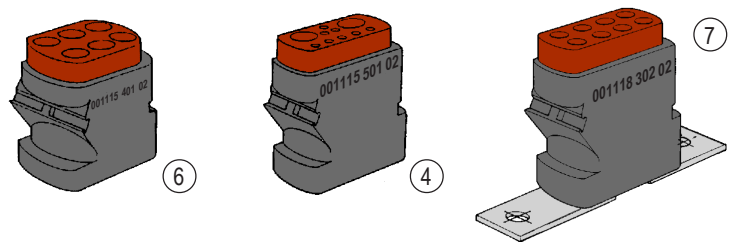
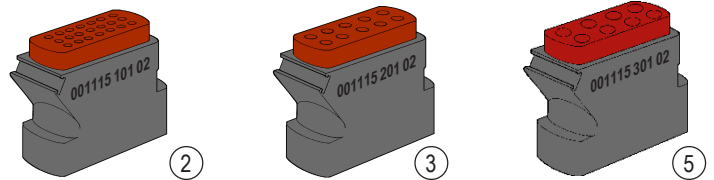
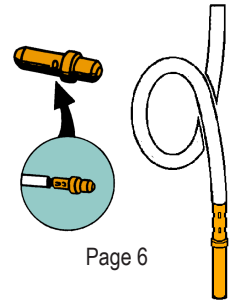
B.P. 1 - 92704 COLOMBES CEDEX

Services Techniques et Commerciaux / Sales and Technical Offices : 21, rue de Seine

Tél. : (33) 01 46 52 27 00 - Fax : (33) 01 47 86 39 63

SOMMAIRE TABLE OF CONTENTS

Page 29	DESCRIPTION DESCRIPTION	
Page 30	BARRETTES MODULAIRES MODULAR RAIL	①
Pages 31-32	ACCESSOIRES ACCESSORIES	
Page 33	MODULES TAILLES 22 - 20 MODULES SIZES 22 - 20	② ③
Page 33	MODULES HÉTÉROGÈNES MIXED MODULES	④
Page 34	MODULES TAILLES 16 - 12 MODULES SIZES 16 - 12	⑤ ⑥
Page 34	MODULES DE MASSE GROUNDING MODULES	⑦
Page 35	MODULES FUTS À SOUDER SOLDER CUP MODULES	
Page 35	MODULES À PIQUER SUR C.I. PCB MODULES	⑧
Page 36	FIXATIONS INDIVIDUELLES INDIVIDUAL MOUNTING BRACKETS	⑨
Page 37	MODULES À DIODES INSÉRÉES 1130 MODULES WITH INSERTED DIODES 1130	⑩
Page 38	BLOCS DE JONCTION À TIGE STUD TERMINAL JUNCTION BLOCKS	⑪
Page 40	BLOCS DE JONCTION PORTE-COMPOSANTS JUNCTION BLOCK COMPONENT CARRIER	⑫



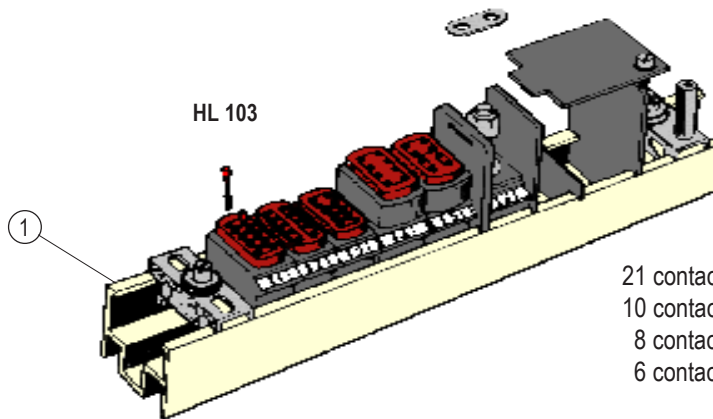
DESCRIPTION DESCRIPTION

Type 1100 - HL 103 : avec repérage alphabétique imprimés sur la face de jonction des modules.

HL 104 : Sans repérage alphabétique, consulter nous.

Type 1100 - HL 103 : With alphabetical identification printed on module junction face.

HL 104 : Without identification, consult to us.



21 contacts - taille / size 22
10 contacts - taille / size 20
8 contacts - taille / size 16
6 contacts - taille / size 12

Les modules amovibles **type 1100** sont montés en barrettes par glissement à l'intérieur d'un rail métallique dissymétrique. Ils sont arrêtés aux extrémités par une butée d'arrêt qu'il suffit de déplacer de quelques millimètres pour dégager un module par rotation.

*Removable modules **type 1100** are mounted on rails by sliding them inside a metal dissymetrical rail. End stops may be moved a few millimeters to extract a module by rotation.*

Les modules conviennent à des contacts mâles à sertir (P) normalisés tailles 22-20-16-12 pour des gauges 26 à 12 AWG qui correspondent à des sections de câbles de 0,15 à 3,18 mm².

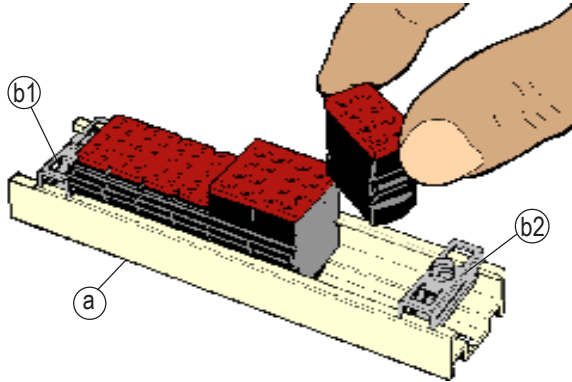
Modules are suitable for standardized male crimp contacts (P) sizes 22-20-16-12, 26 to 12 AWG corresponding to cable sections from 0.15 to 3.18 mm².

- Modules conformes à la norme **NF/UTE C 93-462 modèle HL 103**
- Contacts mâles à sertir (P), conformes aux normes **NF L53-105, NAS 1749, EN 3155-016** à montage et démontage rapides avec des outils normalisés.
- Deux types de rails métalliques coupés à la demande.
- Grande variété de schémas électriques.
- Modules de masse, à diodes insérées, hétérogènes, à piquer sur C.I.
- Modules et barrettes en traversées.
- Blocs de jonction de puissance munis de bornes à tige M5 ou M8.
- Blocs de jonction pour fusibles et diodes.
- Montage des modules individuellement.

- *Modules comply with **NF/UTE C 93-462 model HL 103** standards.*
- *Crimp male contacts (P) comply with **NF L 53-105, NAS 1749, EN 3155-016** standards. May be inserted or extracted with standardized tools.*
- *Two types of metal rails cut to measure.*
- *Large range of wiring diagrams.*
- *Grounding modules with incorporated diodes, mixes modules and PCB.*
- *Through modules and rails .*
- *Power junction blocks with stud terminals M5 or M8.*
- *Junction blocks for fuses and diodes.*
- *Modules mounted individually.*

BARRETTES MODULAIRES MODULAR RAIL

MONTAGE MODULES

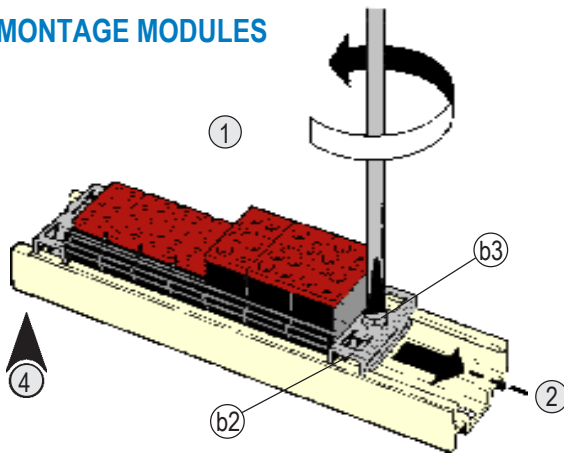


MODULE INSERTION

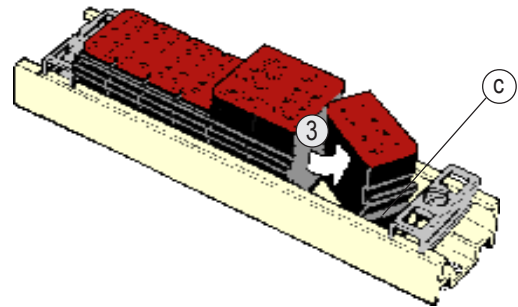
Fixer la butée (b1)
Par rotation, placer les modules dans le rail (a)
Fixer la butée (b2)

Set end stop (b1)
Rotate module into the rail (a)
Set end stop (b2)

DÉMONTAGE MODULES



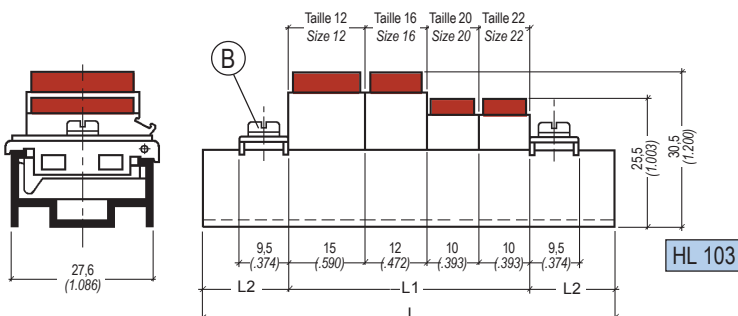
MODULE EXTRACTION



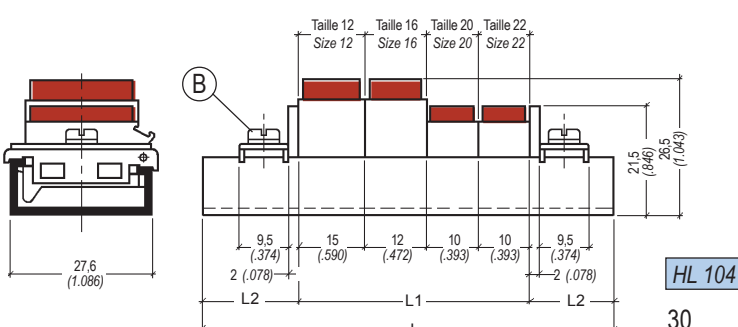
- 1 A l'aide d'un tournevis desserrer la vis de la butée (b3)
- 2 Déplacer la butée d'extrémité (b2) de 17 mm minimum
- 3 Tourner le module d'un quart de tour jusqu'à dégager le rebord (c) de chaque côté.
- 4 Extraire le module.

- 1 With a screwdriver, loosen end stop screw (b3)
- 2 Move end stop (b2) a minimum of .669 in.
- 3 Turn module a quarter of a turn until the flange on each side (c) is free.
- 4 Extract the module .

DIMENSIONS BARRETTES



$L = L1 + (2 \times L2)$ arrondi à un multiple de 10
L1 : longueur des modules
L2 : longueur repère (B) + 5 mm minimum

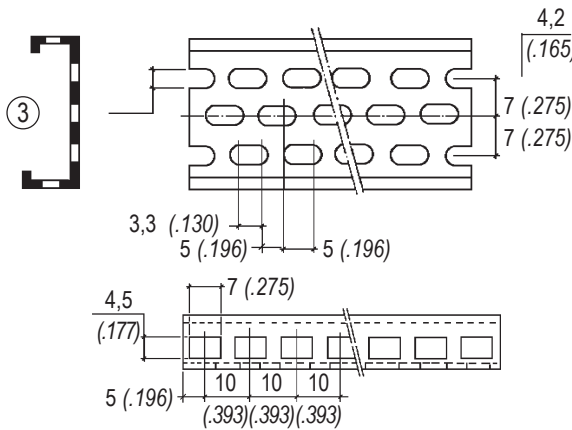
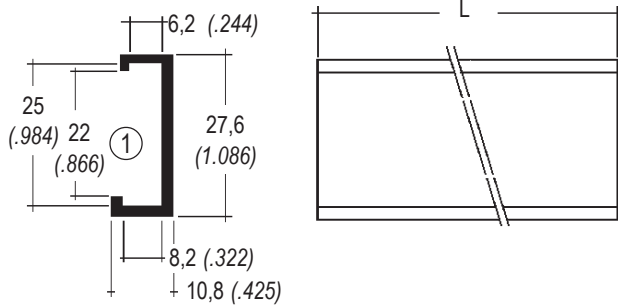


$L = L1 + (2 \times L2)$ rounded to a multiple of 10.
L1 : length of the modules .
L2 : identification length (B) + .196 in minimum

ACCESSOIRES ACCESSORIES

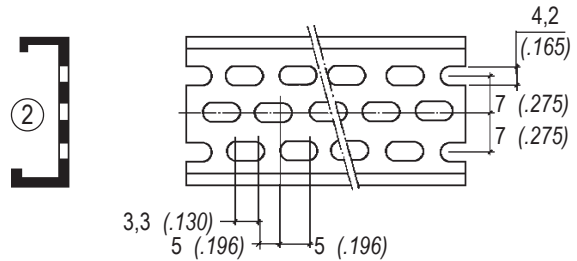
RAIL MÉTALLIQUE - TYPE 1

Dural ASG 05 T5 anodisé bichromaté



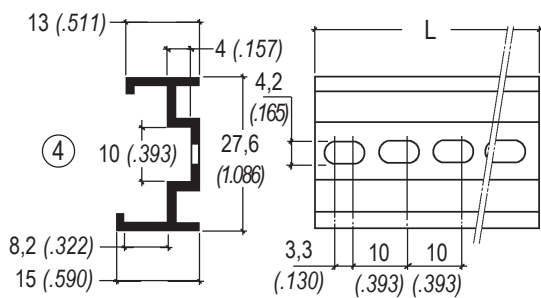
METALLIC RAIL - TYPE 1

Dural ASG 05 T5 anodized bichromate



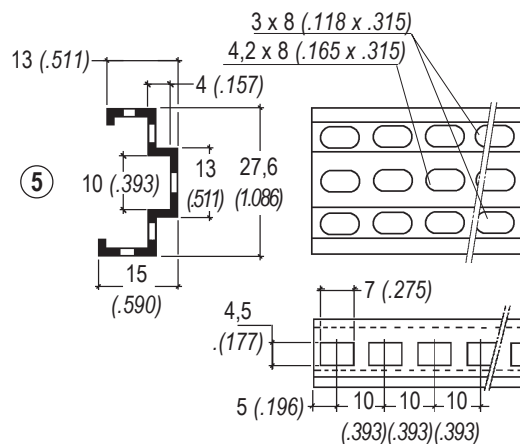
Type Type	Rep. Ident.	L		Référence Part number	Masse Weight	
		mm	inch		g.	lbs
1	①	1000	39.37	001101 001 10	177,5	0,391
		2000	78.74	001101 012 10	355,0	0,782
	②	1000	39.37	001101 002 10	142,0	0,313
		2000	78.74	001101 022 10	284,0	0,626
	③	1000	39.37	001101 102 10	122,0	0,268
		2000	78.74	001101 122 10	244,0	0,537
2	④	1000	39.37	001101 004 10	227,0	0,500
		2000	78.74	001101 042 10	454,0	0,100
	⑤	1000	39.37	001101 202 10	156,0	0,343
		2000	78.74	001101 222 10	312,0	0,687

RAIL MÉTALLIQUE - TYPE 2



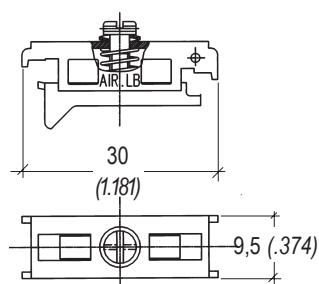
NOTA : ③ et ⑤ Rails allégés
NOTE : ③ and ⑤ lighted rails

METALLIC RAIL - TYPE 2



BUTÉE D'ARRÊT

Couple de serrage : mini 0,07 mdaN - maxi 0,1 mdaN



END STOP

Torque : mini 0,07 mdaN - maxi 0,1 mdaN

Référence / Part number
001102 010 60

Masse : 5,6 g.
Weight : 0,012 lbs

MODULES ÉTANCHES SEALED MODULES HL 103

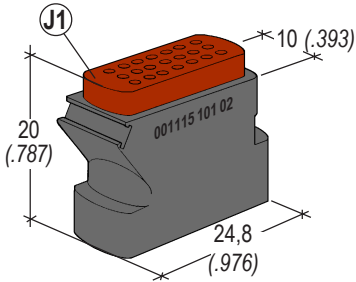
IDENTIFICATION VISUELLE MODULES HL103 :

J1 Joint d'étanchéité : **ROUGE** = Fond colmaté

J4 Joint d'étanchéité : **MARRON** = Boîtier

HL 103 avec repérage alphabétique.

HL 104 sans repérage, nous consulter.



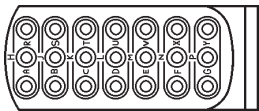
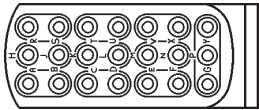
Taille 22
Size 22

21 Contacts
(5 A)

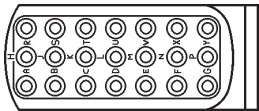
Masse : 8,75 g.
Weight : 0,019 lbs

HL 103

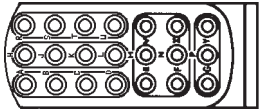
001115 101 02



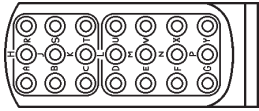
001115 102 02



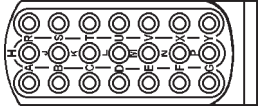
001115 103 02



001115 104 02



001115 105 02

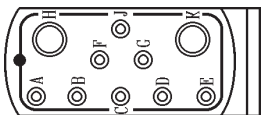


001115 106 02

MODULES HÉTÉROGÈNES MIXED MODULES

10 Contacts :
2 x 12 + 8 x 20

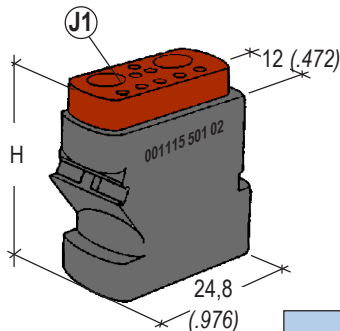
Masse : 10,90 g.
Weight : 0,024 lbs



Pas / Pitch : 12 (.472)

H = 25 (.984)

001115 501 02



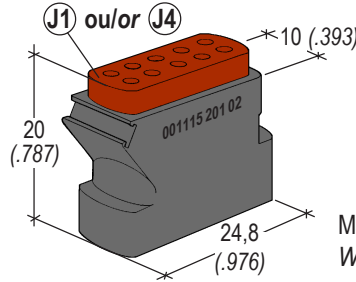
MODULES HL 103 - VISUAL IDENTIFICATION

J1 Sealing grommet : **RED** = Sealed bottom

J4 Sealing grommet : **MAROON** = Shell

HL 103 with alphabetical identification.

HL 104 without identification, consult to us.



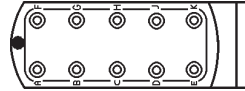
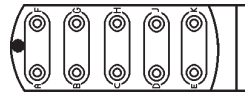
Taille 20
Size 20

10 Contacts
(7,5 A)

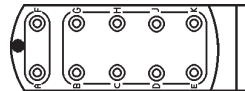
Masse : **J1** 6,61 g. - **J4** 4,85 g.
Weight : **J1** 0,014 lbs - **J4** 0,010 lbs

HL 103

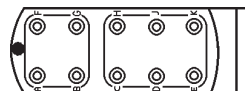
001115 201 02 **J4**



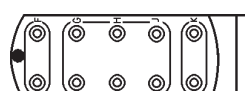
001115 202 02 **J4**



001115 203 02 **J1**



001115 204 02 **J4**



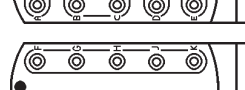
001115 205 02 **J1**



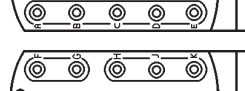
001115 206 02 **J4**



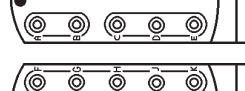
001115 207 02 **J4**



001115 208 02 **J4**



001115 209 02 **J4**

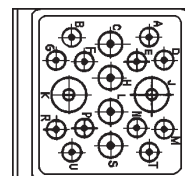


001115 210 02 **J1**



001115 211 02 **J4**

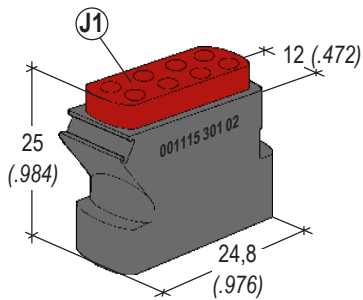
18 Contacts ;
2 x 12 + 4 x 16 + 12 x 20
Masse : 17,50 g.
Weight : 0,038 lbs



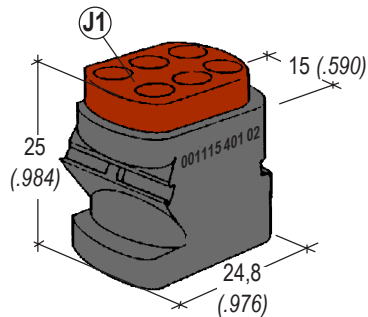
Pas / Pitch : 25 (.984)

H = 23 (.905)

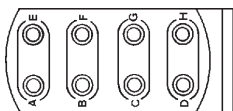
001115 503 02



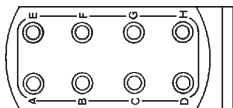
Taille 16
Size 16
8 Contacts
(13 A)
Masse : 12,20 g.
Weight : 0,026 lbs



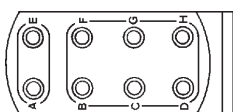
Taille 12
Size 12
6 Contacts
(23 A)
Masse : 15,80 g.
Weight : 0,034 lbs



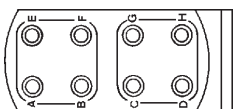
HL 103
001115 301 02



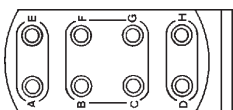
001115 302 02



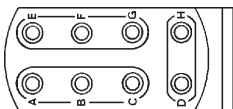
001115 303 02



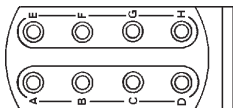
001115 304 02



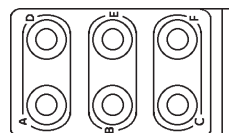
001115 305 02



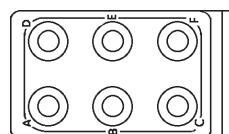
001115 306 02



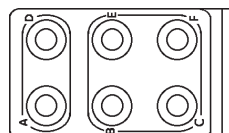
001115 308 02



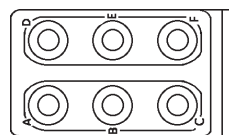
HL 103
001115 401 02



001115 402 02



001115 403 02



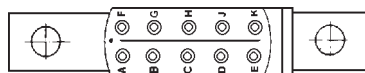
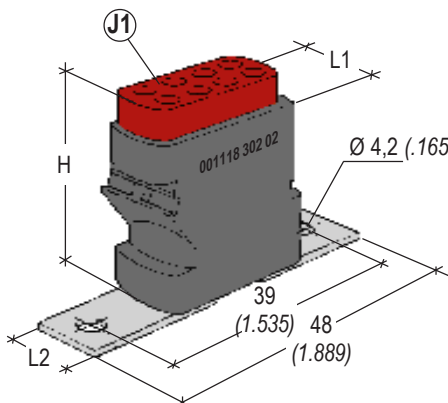
001115 404 02

MODULES DE MASSE à FIXATIONS INDIVIDUELLES

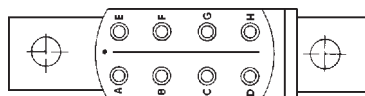
(voir également page 19)

GROUNDING MODULES with INDIVIDUAL MOUNTING BRACKETS

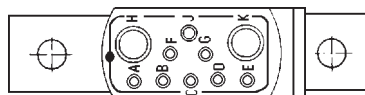
(see page 19 also)



Taille 20
Size 20
10 Contacts
001118 202 02
Masse : 10,5 g.
Weight : 0,023 lbs



Taille 16
Size 16
8 Contacts
001118 302 02
Masse : 17,5 g.
Weight : 0,038 lbs



2x12 + 8x20
10 Contacts
001118 501 02
Masse : 16,5 g.
Weight : 0,036 lbs

L1 mm inch	H mm inch	L2 mm inch
10 .939	21,5 .846	10 .939
12 .472	27 1.063	9,6 .378
12 .472	27 1.063	10 .939

MODULES FÛTS À SOUDER

SOLDER CUP MODULES

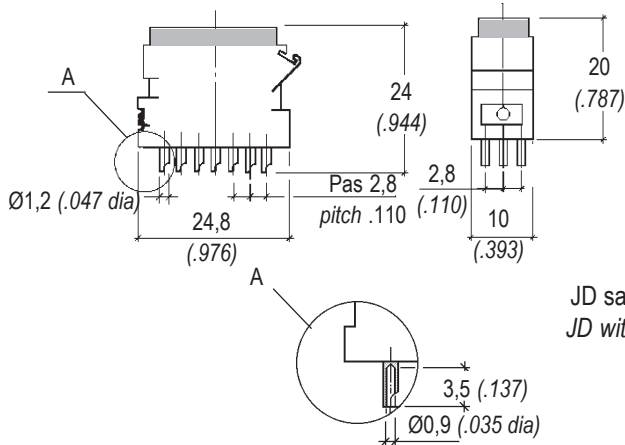
Taille 22
Size 22

21 Contacts

001115 150 02

Masse : 9,40 g.

Weight : 0,020 lbs



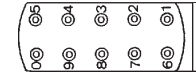
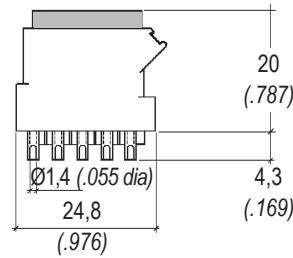
Taille 20
Size 20

10 Contacts

001100 267 02

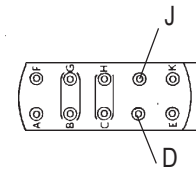
Masse : 8,60 g.

Weight : 0,0189 lbs



JD sans contact et sans marquage
JD without contact nor identification

001100 264 02



MODULES À PIQUER SUR C.I.

PCB MODULES

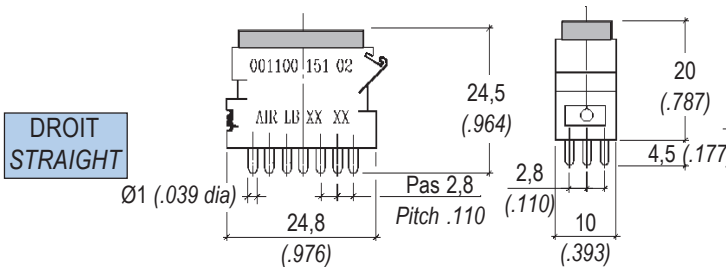
Taille 22
Size 22

21 Contacts

001115 151 02

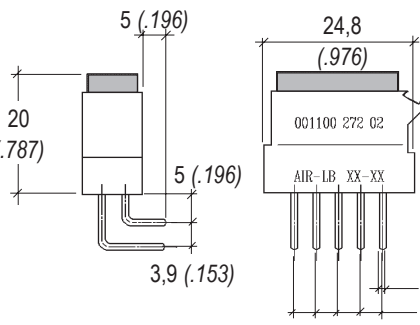
Masse : 9,40 g.

Weight : 0,020 lbs



DROIT
STRAIGHT

COUDÉ
RIGHT ANGLED



Taille 20
Size 20

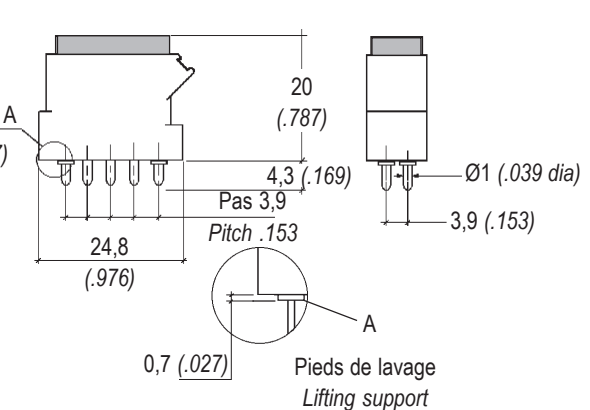
10 Contacts

001100 270 02

001100 271 02 (avec A)

Masse : 8,40 g.

Weight : 0,0185 lbs



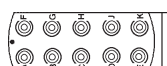
Taille 20
Size 20

10 Contacts

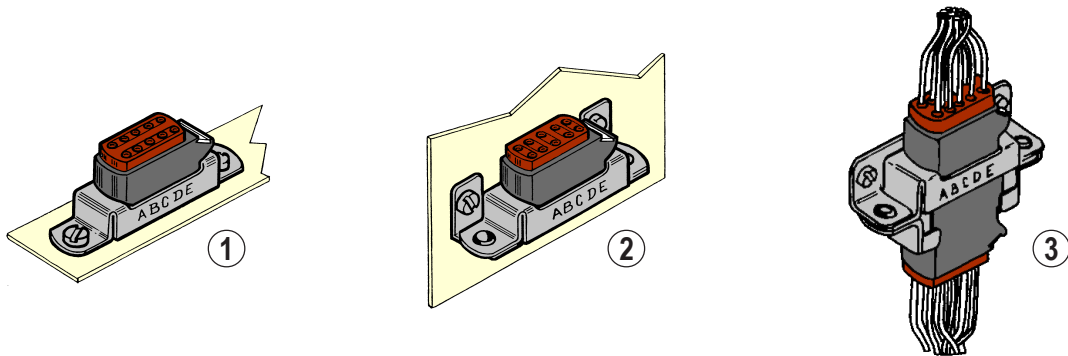
001100 272 02

Masse : 8,40 g.

Weight : 0,0185 lbs

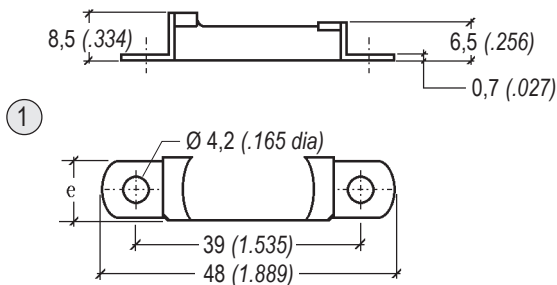


FIXATIONS INDIVIDUELLES INDIVIDUAL MOUNTING BRACKETS



ÉTRIER DROIT

RIGHT BRACKET



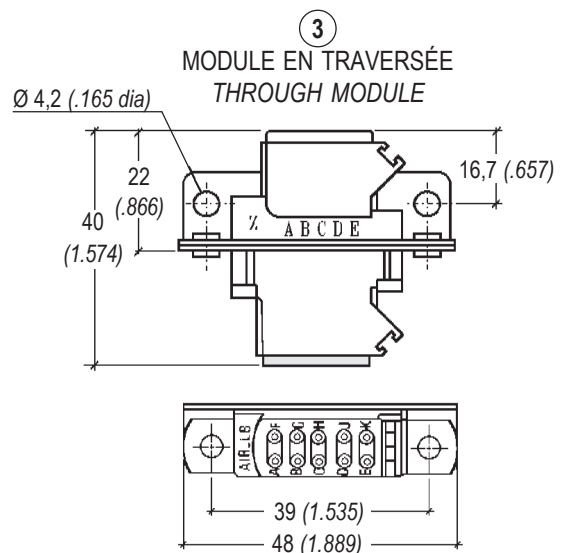
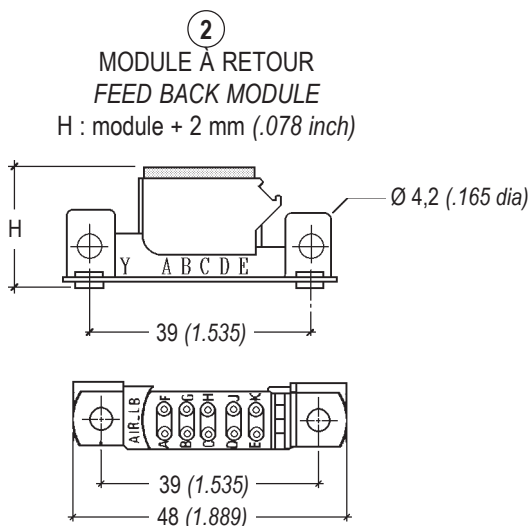
①	Tailles 22 - 20 Sizes 22 - 20				Taille 16 Size 16			
	e		Référence Part number	e		Référence Part number		
	mm	inch		mm	inch			
Acier cadmié Cadmium plated steel	11,5	.452	001107 200 61	13,5	.531	001107 300 61		
Acier inox Stainless steel	11,5	.452	001107 200 60	13,5	.531	001107 300 60		
Masse g. Weight lbs	3,6 0,007			4,0 0,008				

ÉTRIER D'ÉQUERRE

(Toujours livrés avec module)

ANGLE BRACKET

(Always supplied with the module)



Référence ③ 001145 212 02 Y
Part number ② 001115 202 02 Z

Ensemble : Étrier + module
Kit : Bracket + module

Y - Étrier cadmié / Cadmium plated bracket
Z - Étrier acier inox / Stainless steel bracket

Module / Module

MODULES À DIODES INSÉRÉES Type 1130

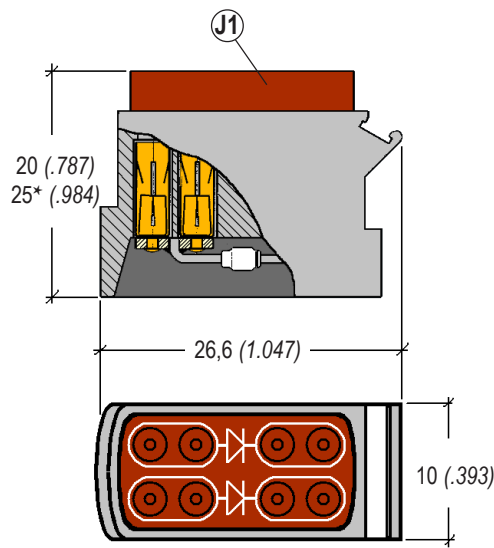
MODULES WITH INSERTED DIODES

Montage sur rail avec les modules HL103

Module étanche composé de 2 diodes insérées en D1-D2.
Les diodes sont reliées séparément entre deux séries de contacts à jonctions rapides, taille 20.

Les contacts sont communs par paire, ils servent d'arrivée en S1-S3 et de départ en S2-S4.

- Contact taille 20 (page 6). Câbles 0,21 à 0,93 mm²
Gauge 18-20-22-24 AWG.

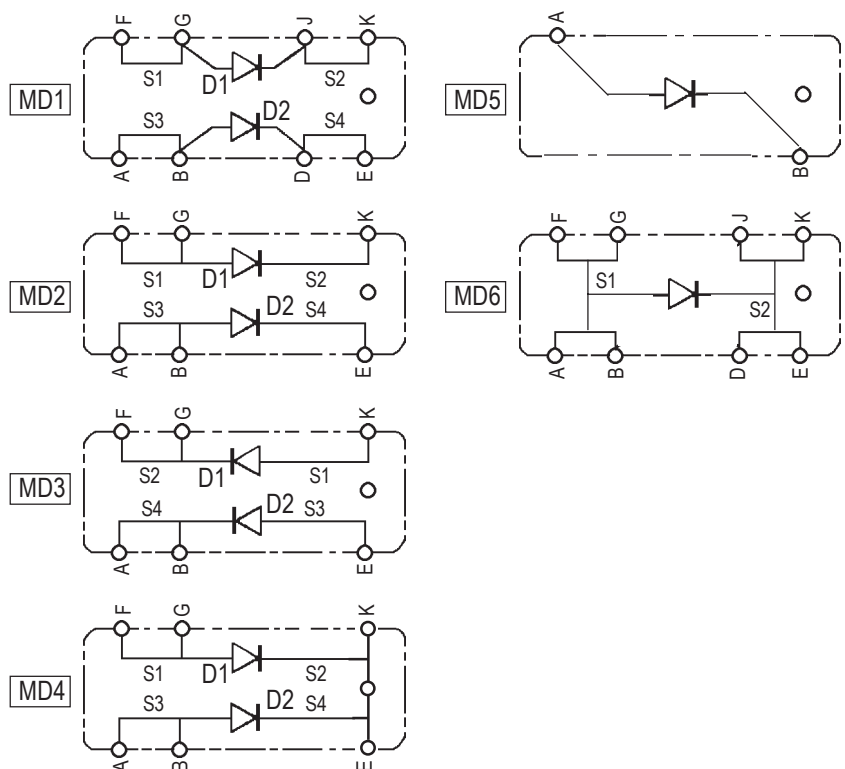


Rail mounting with modules HL103

Sealed module with 2 inserted diodes in D1 - D2. Diodes are individually connected between 2 series of quick junction contacts size 20.

Contacts are in pairs and used for input in S1 - S3 and output in S3 - S4.

- Contact size 20 (page 6). Cables 0,21 to 0,93 mm²
Gauge 18-20-22-24 AWG.



Caractéristique DIODE DIODE data		RÉFÉRENCE PART NUMBER		
Courant transitoire maximal I_o Maximum transient current I_o	Tension inversée VRM Reverse voltage VRM	Schéma Schematic	DIODE DIODE	MODULE Diode insérée MODULE inserted diode
$I_o = 1 \text{ A à/to } 25^\circ\text{C}$	VRM = 600 Volts	MD1	JAN 1 N 3613	001130 901 02
$I_o = 1 \text{ A à/to } 25^\circ\text{C}$	VRM = 1000 Volts	MD2	1 N 5622	001130 902 02
$I_o = 1 \text{ A à/to } 140^\circ\text{C}$	VRM = 1000 Volts	MD2	1 N 5623	001130 903 02
$I_o = 1 \text{ A à/to } 140^\circ\text{C}$	VRM = 1000 Volts	MD3	1 N 5623	001130 904 02
$I_o = 3 \text{ A à/to } 50^\circ\text{C}$	VRM = 1300 Volts	MD1	BY 255	001130 905 02 *
$I_o = 6 \text{ A à/to}$	VRM = 600 Volts	MD5	P 600 J ou/or 60 S10	001130 906 02
$I_o = 1 \text{ A à/to } 75^\circ\text{C}$	VRM = 1000 Volts	MD4	1 N 4007	001130 907 02
$I_o =$	VRM =	MD6	1 N 5646	001130 908 02

Toutes autres diodes : consulter nous.

For other diodes, consult to us.

MODULES et BARRETTES en TRAVERSÉES

Consulter AIR LB

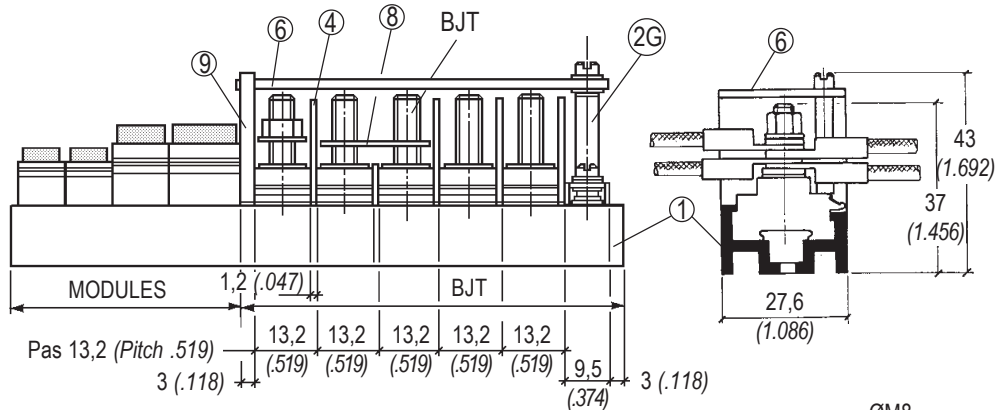
THROUGH MODULES and RAILS

Consult AIR LB

BLOCS DE JONCTION À TIGES STUD JUNCTION BLOCKS

Blocs de jonction de puissance qui se juxtaposent aux modules.
PAS 13,2 et 31,2 mm

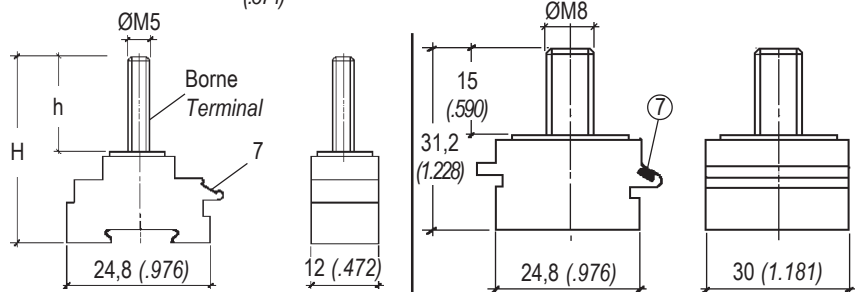
Power junction blocks which may be placed next to modules.
PITCH .519 and 1.228 inch



Matière isolante : EPOXY
(-55°C + 175°C)

Insulation material : EPOXY
(-67°F + 347°F)

Borne : acier inox
Terminal : Stainless steel

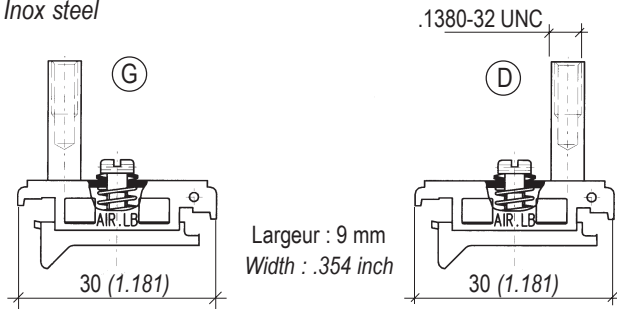


BJT	Borne Terminal		H		h		M 5	M 8	
	mm	inch	mm	inch	mm	inch			
BJT	M 5		28,2	1.110	12,0	.472	001152 932 37 (10,12 g.)		
			31,2	1.228	15,0	.590	001152 935 37 (10,18 g.)		
	0.1900-32 UNF 3A		28,2	1.110	12,0	.472	001150 949 37 (10,6 g.)		
	0.1380-32 UNC 3A		28,2	1.110	12,7	.500	001150 943 37 (6,48 g.)		
	M 8							001150 938 37 (32 g.)	
Ecrou Nut	M 5						000842 050 60		
	0.1900-32 UNF 3B						000863 190 99		
	0.1380-32 UNC 3B						000862 138 60		
	M 8						000842 080 60		
Couple de serrage mdaN Torque mdaN							0,25	1,34	
CARACÉRISTIQUES / DATA									
Section nominale / Nominal section							16 mm ²	70 mm ²	
Tension / Voltage			V	~	500 V		500 V		
Intensité A / Current A							60	125	
MONTAGE / MOUNTING									
1	Rail Rail							Page 31	
2	Butée d'arrêt End stop	gauche / left	G					001102 007 60	
		droite / right	D					001102 004 60	
4	Séparateur Separator							001126 000 39	
5	Séparateur Sh Sh separator							001123 000 39	
6	Capot Cover							Page 39	
7	Repère BJT BJT identification							Page 32	
8	Barrette de jonction (page 39) Junction rail (page 39)	Ø 5					024055 005 04		
		Ø 8							
9	Séparateur de capot Cover separator							001121 000 37	

BUTÉE D'ARRÊT END STOP

②

Acier inox
Inox steel



Réf. : **001102 007 60**
P/N :

Ⓒ : montée à gauche
left mounted

Réf. : **001102 004 60**
P/N :

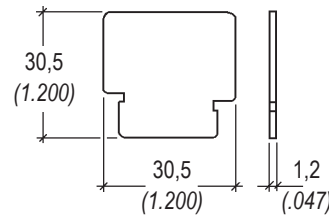
Ⓓ : montée à droite
right mounted

Masse : 8,5 g.
Weight : 0.018 lbs

SÉPARATEUR SEPARATOR

④

PTFE
Epoxy



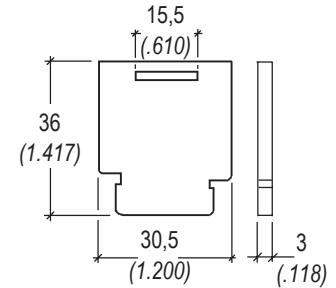
Réf. : **001126 000 39**
P/N :

Masse : 2,2 g.
Weight : 0,004 lbs

SÉPARATEUR CAPOT COVER SEPARATOR

⑨

Thermoplastique
Thermoplastic



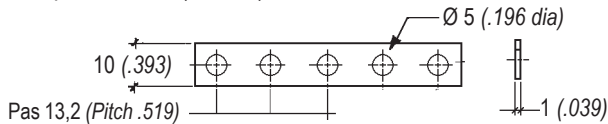
Réf. : **001121 000 37**
P/N :

Masse : 5,1 g.
Weight : 0.011 lbs

BARRETTE DE JONCTION SHUNT

⑧

Laiton nickelé (5 trous)
Nickel plated brass (5 holes)



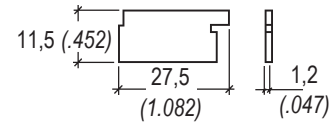
Réf. : **024055 005 04**
P/N :

Masse : 3,15 g.
Weight : 0,006 lbs

SÉPARATEUR Sh Sh SEPARATOR

⑤

PTFE
Epoxy



Réf. : **001123 000 39**
P/N :

Masse : 0,8 g.
Weight : 0,001 lbs

CAPOT COVER

⑥

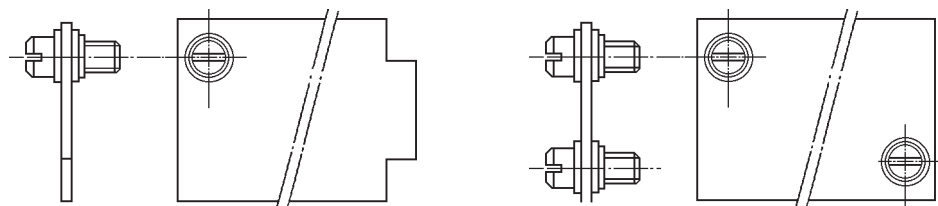
Téflon - Vis inox imperdable
Teflon - Captive stainless steel screw

BARRETTE MODULES / BJT BJT / MODULE RAIL

⑥¹

BARRETTE BJT BJT RAIL

⑥²



Nbre BJT BJT Nber	⑥ ¹	Masse Weight		⑥ ²	Masse Weight	
		g.	10-3 lbs		g.	10-3 lbs
1	001129 101 39	4,90	10,80	001129 201 39	7,50	16,53
2	001129 102 39	6,40	14,10	001129 202 39	9,40	20,72
3	001129 103 39	8,40	18,51	001129 203 39	11,30	24,91
4	001129 104 39	10,00	22,04	001129 204 39	12,80	28,21
5	001129 105 39	11,90	16,23	001129 205 39	14,80	32,62
6	001129 106 39	13,40	29,54	001129 206 39	15,40	33,95

7, 8, 9, 10 etc...

BLOCS DE JONCTION PORTE-COMPOSANTS

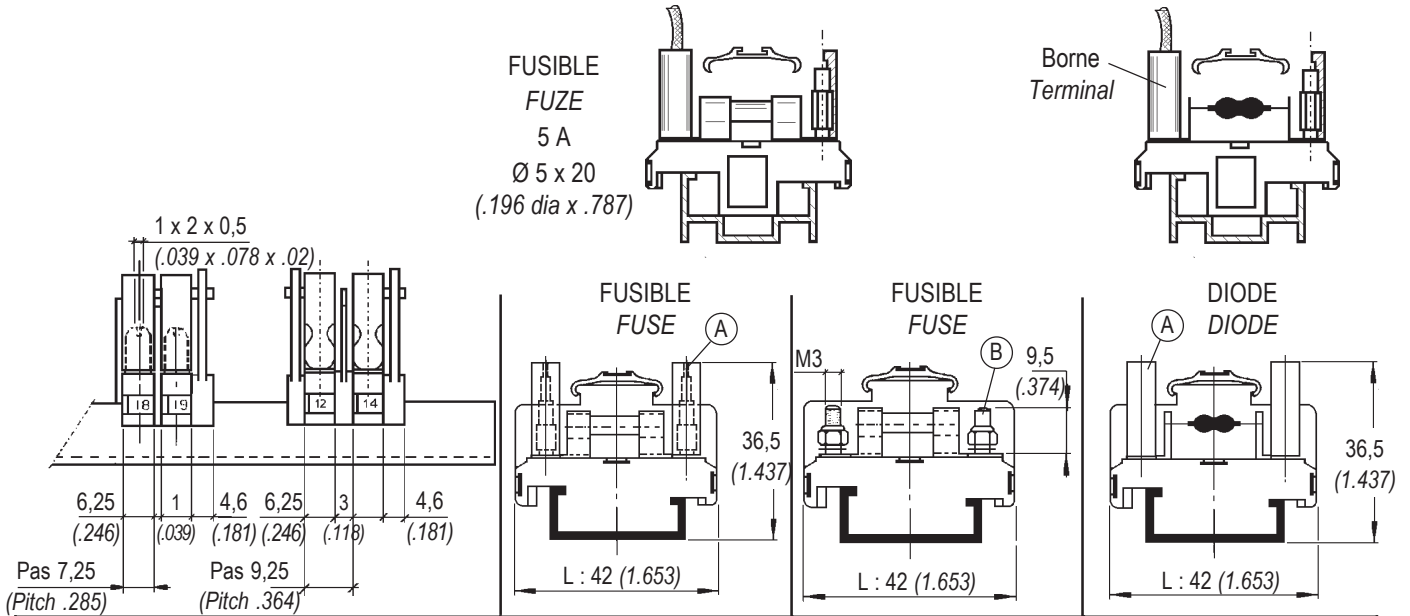
JUNCTION BLOCK COMPONENT CARRIER

L : 42 mm - Pas 7,25 - 9,25

- (A) Jonction rapide étanche munie d'un joint d'étanchéité amovible. Contact mâle (P) à sertir (page 6).
- (B) Variante BJT-M3 (écrou Nylstop + rondelle)

L : 1.653 in - Pitch .285 - .364

- (A) Quick sealed junction provided with a removable grommet. Crimp male contact (P) page 6.
- (B) BJT-M3 variant (Nylstop nut + washer).



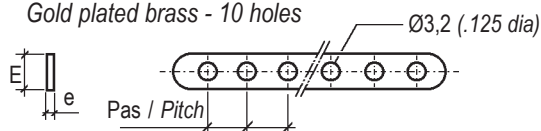
BLOC DE JONCTION (BJ) / JUNCTION BLOCK (BJ)		001181 433 34	001181 533 34	001181 633 34
BORNE / TERMINAL		(A) Taille / Size 20	(B) M 3	(A) Taille / Size 20
Masse g. (Weight lbs)		7,85 (0,017)		6,69 (0,014)
CARACTÉRISTIQUES / DATA				
Section nominale / Nominal section		0,6 mm ²	2,5 mm ²	0,6 mm ²
Tension / Voltage		V	~	~
Intensité A / Current A		5	5	5
MONTAGE / MOUNTING		Pas 9,25 (Pitch .364)	Pas 9,25 (Pitch .364)	Pas 7,25 (Pitch .285)
1	Rail Rail	001101 001 10		
2	Butée d'arrêt End stop	001102 010 60		
4	Séparateur Separator	001184 000 34		001182 000 34
5	Séparateur Sh Sh separator	Droit / Right	Page 42	001182 002 34
		Gauche / Left	Page 42	001182 001 34
6	Capot Cover	022357 500 20		
	Repère capot Cover identification	022358 200 98		
7	Repère BJ BJ identification	122382 001 98		
8	Barrette de jonction (page 39) Junction rail (page 39)	122375 010 02	122360 010 02	
9	Séparateur de capot Cover separator	001183 000 34		

(8)

BARRETTE DE JONCTION / SHUNT

Laiton doré - 10 trous

Gold plated brass - 10 holes



Pas Pitch		e		E		Référence Part number	Masse Weight	
mm	inch	mm	inch	mm	inch		g.	10 ⁻³ lbs
7,25	.285	0,7	.027	6,0	.236	122360 010 02	1,98	4,36
9,25	.364	0,7	.027	7,0	.275	122375 010 02	3,08	6,79
11,0	.433	0,8	.031	7,0	.275	035127 010 02	4,35	9,59

Fractionnée de 02 à 08, consulter AIR LB

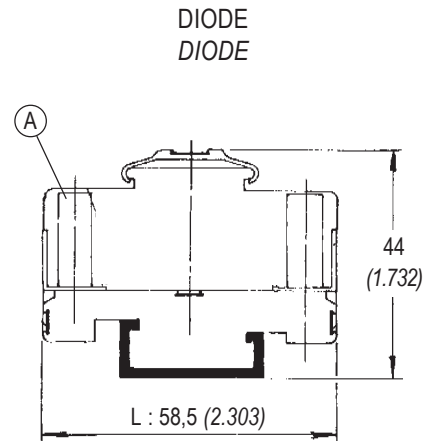
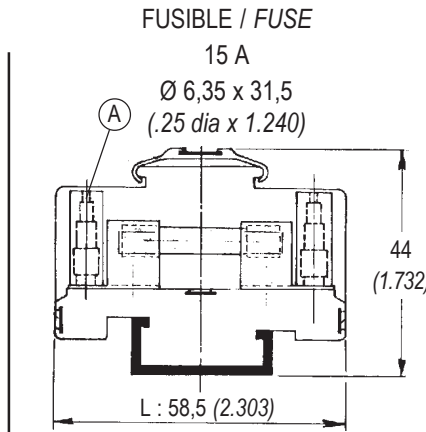
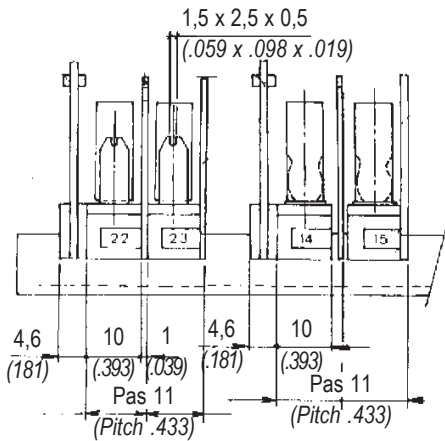
Available from 02 to 08, consult AIR LB

L : 58,5 mm - Pas 11 mm

L : 2.303 in - Pitch .433

(A) Jonction rapide étanche munie d'un joint d'étanchéité amovible. Contact mâle (P) à sertir page 6.

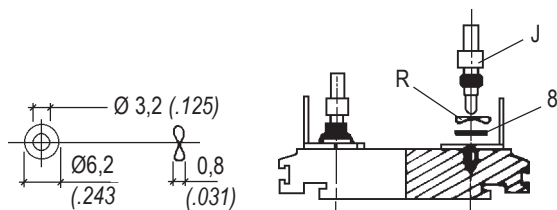
(A) Quick seal junction provided with removable grommet. Crimp male contact (P) page 6.



BLOC DE JONCTION (BJ) / JUNCTION BLOCK (BJ)		001181 635 34	001181 735 34
BORNE / TERMINAL		(A) Taille / Size 16	(B) Taille / Size 16
Masse g. (Weight lbs)		14,70 (0,032)	10,84 (0,023)
CARACTÉRISTIQUES / DATA			
Section nominale / Nominal section		0,93 mm ²	0,93 mm ²
Tension / Voltage	V		
Intensité A / Current A		15	13
MONTAGE / MOUNTING		Pas 9,25 (Pitch .364)	Pas 9,25 (Pitch .364)
1	Rail Rail	001101 001 10	
2	Butée d'arrêt End stop	001102 010 60	
4	Séparateur Separator	001186 000 34	
5	Séparateur Sh Sh separator	Droit / Right	
		Gauche / Left	001186 001 34
6	Capot Cover	012439 500 20	
	Repère capot Cover identification	022358 200 98	
7	Repère BJ BJ identification	122382 001 98	
8	Barrette de jonction (page 39) Junction rail (page 39)		035127 010 02
9	Séparateur de capot Cover separator	001185 000 34	

RONDELLE FREIN (R) LOCKWASHER

Acier cadmié bichromaté.
Toujours intercalée entre la borne (J) et la barrette de jonction (8)
Cadmium bichromate plated steel
Always inserted between the terminal (J) and the junction rail (8).

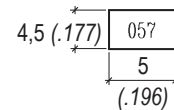


Réf. : 000570 304 07
P/N

REPÈRE DE BLOCS DE JONCTION (7) JUNCTION BLOCK IDENTIFICATION

Étiquettes à fond blanc imprimées en rouge, livrées à la demande.
White tags with red printing on request.

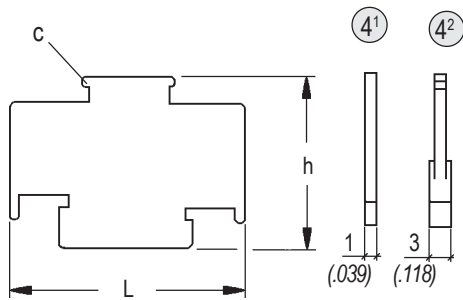
Virgée / Blank (a) Imprimé / Printed (b)



Rep. Ident.	Matière Matériel	Référence Part number	Masse Weight	
			g.	10 ⁻³ lbs
a	PVC	122382 000 98	0,02	0,044
b	(-40°C +80°C)	122382 001 98		

SÉPARATEURS ④ ⑤

Polyamide 6.6 noir

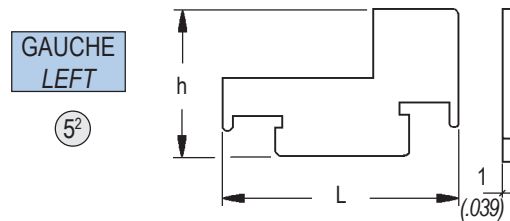
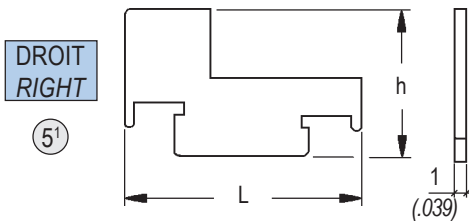


SEPARATORS ④ ⑤

Black polyamide 6.6

Séparateur Separator	Taille Size	L		h		Référence Part number	Masse Weight	
		mm	inch	mm	inch		g.	10 ⁻³ lbs
4 ¹	20	42,0	1.635	30,5	1.200	001182 000 34	1,18	2,60
	16	58,5	2.303	39,0	1.535	001186 000 34	2,08	4,58
4 ²	20	42,0	1.635	30,5	1.200	001184 000 34	2,20	4,85
	16							
5 ¹	20	42,0	1.635	26,2	1.031	001182 002 34	0,72	1,58
	16							
5 ²	20	42,0	1.635	26,2	1.031	001182 001 34	0,74	1,63
	16	58,5	2.303	39,0	1.535	001186 001 34	1,85	4,07

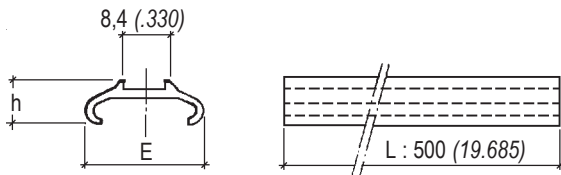
⑤ Séparateur Sh pour shunter plusieurs bornes Sh separator to shunt many terminals



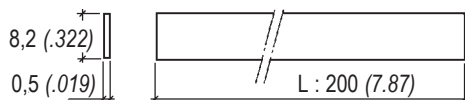
CAPOT ENCLIQUETABLE ⑥

S'encliquette sur les bossages (c) Nylon translucide (-40° + 80°C).

- ⑥¹ Blocs de jonction L 42 mm
- ⑥² Blocs de jonction L 58,5 mm



Bande repère capot / Cover identification strip



SNAP-ON COVER ⑥

Snap-on on translucent nylon (c) bosses (-40°F +176°F).

- ⑥¹ Junction blocks L 1.653 inch
- ⑥² Junction blocks L 2.303 inch

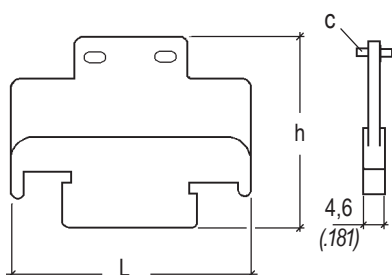
⑥	h		E		Référence Part number	Masse Weight	
	mm	inch	mm	inch		g.	10 ⁻³ lbs
6 ¹	8,5	.334	21	.826	022357 500 34	20,40	44,97
6 ²	8,9	.350	30	1.181	012439 500 34	28,90	63,71

Réf. : 022358 200 98
P/N

Masse g. 1,28
Weight lbs : 0,0028
(L 200 / 7.87)

SÉPARATEUR CAPOT ⑨

- ⑨¹ Blocs de jonction L 42 mm
Polyamide 6.6 noir
- ⑨² Blocs de jonction L 58,5 mm



COVER SEPARATOR ⑨

- ⑨¹ Junction block L 1.653 inch
Black polyamide 6.6
- ⑨² Junction block L 2.303 inch

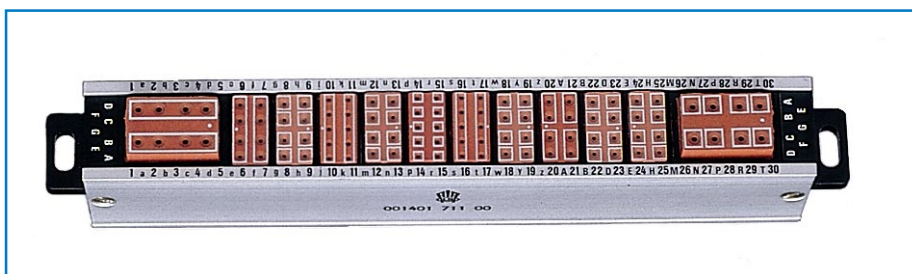
⑨	L		h		Référence Part number	Masse Weight		
	mm	inch	mm	inch		g.	10 ⁻³ lbs	
9 ¹	20	42	1.653	33	1.299	001183 000 34	3,50	7,71
9 ²	16	58,5	2.303	42	1.653	001185 000 34	4,65	10,25

Modules à Jonctions Rapides Étanches

Sealed Quick Connection Modules

Type 1400

- Barrettes modulaires monoblocs, qui émanent de la norme **NAS 1749** et qui ont fait l'objet des extensions de normes **NF/UTE C93-462 - Modèle HL 102** et **PAN 6450 - 6451 PANAVIA**.
- Câblage avec des outils normalisés.
- Contacts à sertir (P) tailles 22 - 20 - 16 Gauges 26 à 14 AWG, normalisés **NF L53-105 - NAS 1749 - EN 3155-016**.
- Barrettes de 2 à 15 modules à retour et de 2 à 15 modules en traversées.
- Les modules sont encastrés entre 2 rails métalliques, bloqués aux extrémités par 2 butées d'arrêt qui servent de fixation sur structure.
- Étanchéité des modules, assurée par surmoulage de joint à très grande adhérence.
- Points de contacts repérés de chaque côté du rail, face aux rangées de contacts des modules.
- Arrangements des contacts indiqués par une ligne blanche qui symbolise les circuits électriques.
- Nombreux schémas d'interconnexion dans toutes les tailles.
- Modular monoblock rails **NAS 1749** which are the subject of extended standards **NF/UTE C93-462 - Model HL 102** and **PAN 6450 - 6451**.
- Wired with standardized tools.
- Crimp contacts (P) sizes 22 - 20 - 16, from 26 to 14 AWG. **NF L53-105 - NAS 1749 - EN 3155-016** Standards.
- Rails for 2 to 15 feedback modules and 2 to 15 through modules.
- Modules are retained between 2 metallic rails with an end stop at each extremity which secures the modules on the structure.
- Sealing of modules is assured by a patented overmoulded grommet.
- Contact points are found on each side of the rail, facing the rows of module contacts..
- Contact layouts are indicated with a white line symbolizing electrical circuits.
- Numerous interconnection schematics available in all sizes.



Amphenol Air LB

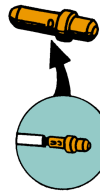
B.P. 1 - 92704 COLOMBES CEDEX

Services Techniques et Commerciaux / Sales and Technical Offices : 21, rue de Seine

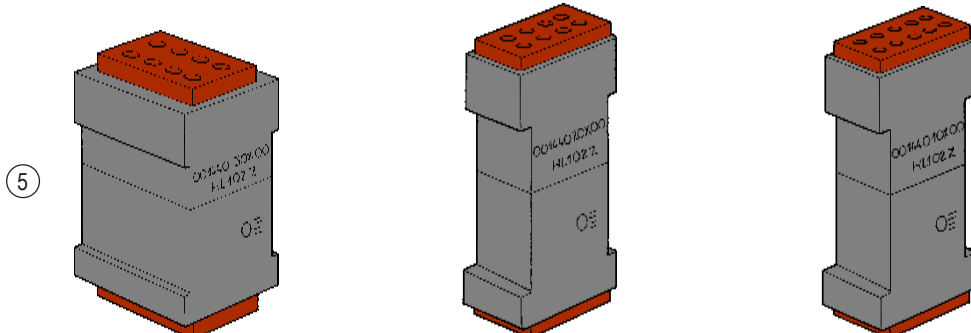
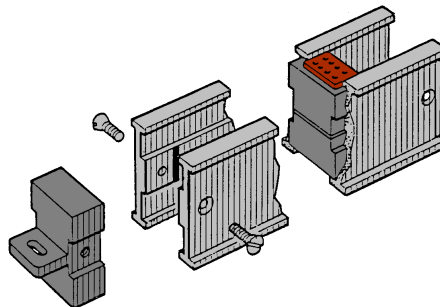
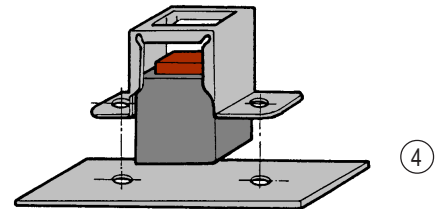
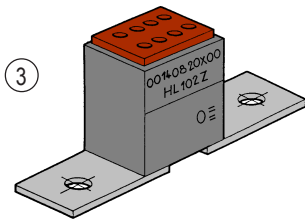
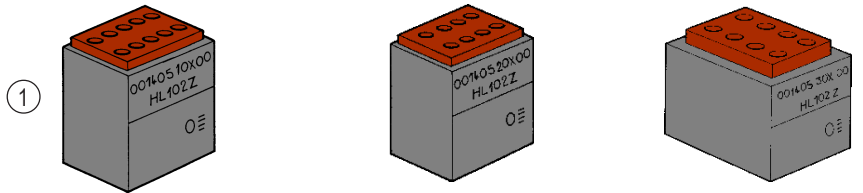
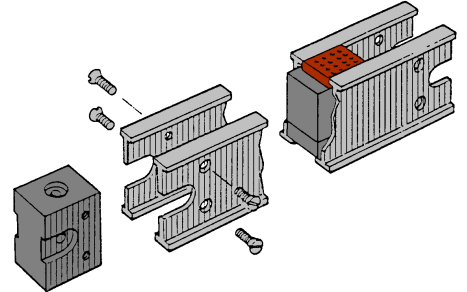
Tél. : (33) 01 46 52 27 00 - Fax : (33) 01 47 86 39 63

SOMMAIRE TABLE OF CONTENTS

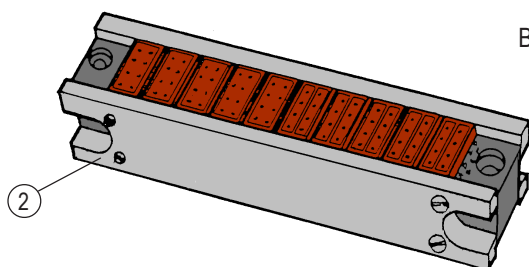
Page 45	DESCRIPTION <i>DESCRIPTION</i>
Page 46	MODULES TAILLES 22 - 20 - 16 ① <i>MODULES SIZES 22 - 20 - 16</i>
Page 47	RAILS ÉQUIPÉS ② <i>EQUIPPED RAILS</i>
Page 48	MODULES DE MASSE ③ <i>GROUNDING MODULES</i>
Page 48	ÉTRIER DE MODULE ④ <i>MODULE BRACKET</i>
Page 49	MODULES EN TRAVERSÉES ⑤ <i>THROUGH MODULES</i>
Page 50	ACCESSOIRES <i>ACCESSORIES</i>



Page 6

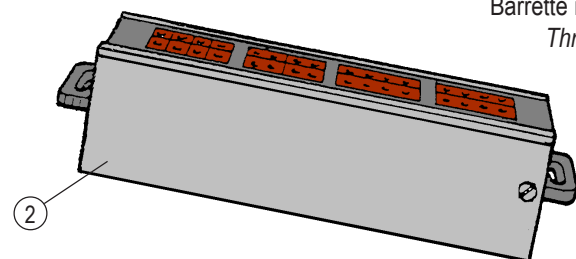
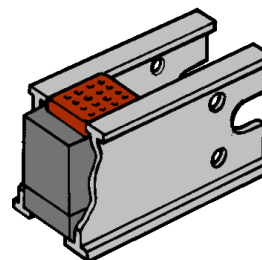


DESCRIPTION DESCRIPTION

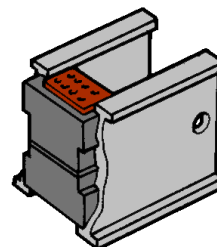


Barrette modules à retour
Feedback module rail

10 Contacts - taille / size 22
8 Contacts - taille / size 20
8 Contacts - taille / size 16



Barrette modules de traversées
Through module rail



Les modules de jonction **type 1400** sont montés en barrettes de 2 à 15 modules, encastrés entre deux rails métalliques, bloqués aux extrémités par 2 butées d'arrêt fixées par 4 vis à tête fraisée. Les butées d'arrêt sont munies de trous de fixation dans les deux sens, horizontal et vertical.

Ils conviennent à des contacts mâles **P** à sertir normalisés tailles 22-20-16 pour des gauges 26 à 14 AWG qui correspondent à des sections de câbles de 0,15 à 1,91 mm².

- Modèle conforme aux normes **NF/UTE C93-462 modèle HL 102, NAS 1748, PAN 6450 et 6451 PANA VIA**
- Contact mâles **P** à sertir conforme aux normes **NF L53-105, NAS 1749, EN 3155-016** à montage et démontage rapides avec des outils normalisés.
- Grande variété de schémas électriques.
- Modules en traversées et de masse.

Junction modules **type 1400** are mounted on rails with 2 to 15 modules, inserted between two metallic rails, retained by two end stops screwed with 4 countersunk head screws.

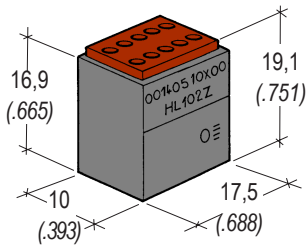
The end stops have vertical and horizontal mounting holes.

They are suitable for standardized male contacts **(P)** sizes 22 - 20 - 16, 26 to 16 AWG for cable sections from 0.15 mm to 1.34 mm.

- Model complies with **NF/UTE C 93-462 model HL 102, NAS 1748, PAN 6450 and 6451 PANA VIA** standards.
- Crimp male contacts **(P)** for quick insertion and extraction with standardized tools, comply with **NF L53-105, NAS 1749, EN 3155-016** standards.
- Wide variety of wiring diagrams.
- Through and grounding modules.

MODULES ÉTANCHES SEALED MODULES

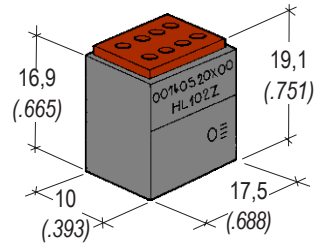
HL 102



Taille 22
Size 22

10 Contacts
(5 A)

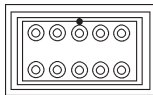
Masse : 6,25 g.
Weight : 0.013 lbs



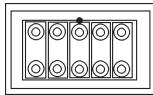
Taille 20
Size 20

8 Contacts
(7,5 A)

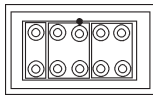
Masse : 6,25 g.
Weight : 0,013 lbs



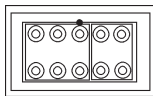
001405 101 00



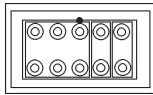
001405 102 00



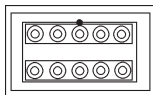
001405 103 00



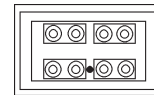
001405 104 00



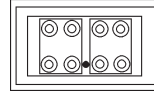
001405 105 00



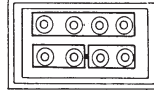
001405 106 00



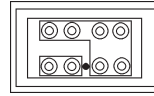
001405 201 00



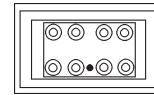
001405 202 00



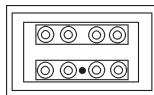
001405 203 00



001405 204 00



001405 205 00

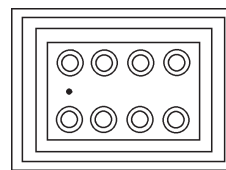
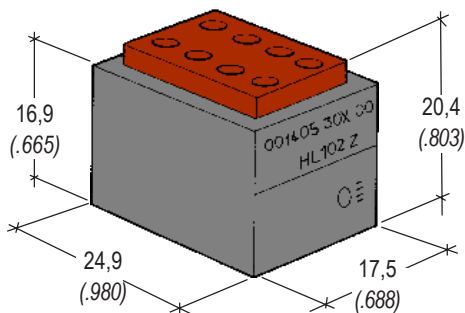


001405 206 00

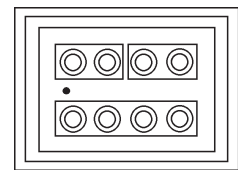
Taille 16
Size 16

8 Contacts
(13 A)

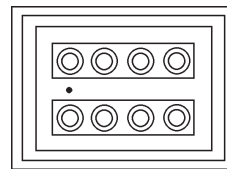
Masse : 16,5 g.
Weight : 0,036 lbs



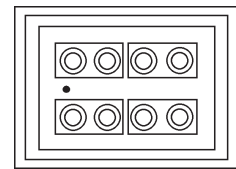
001405 301 00



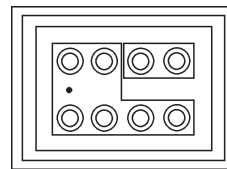
001405 304 00



001405 302 00



001405 305 00



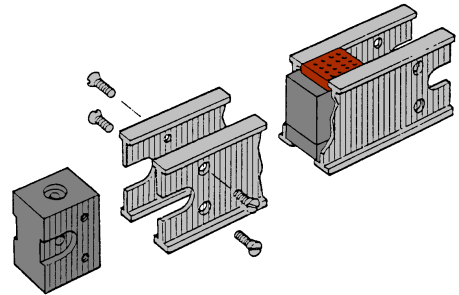
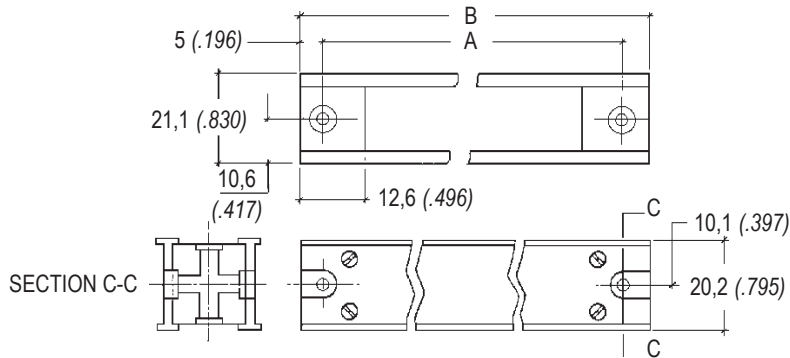
001405 303 00

RAILS ÉQUIPÉS

Sans module, avec butée d'arrêt et vis

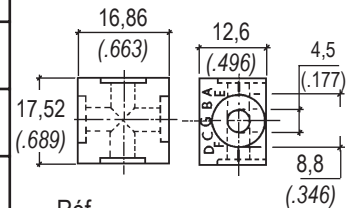
EQUIPPED RAILS

Without module, with end stop and screw.



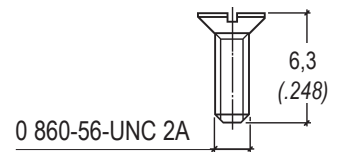
N°	Référence Part number NAS	Référence Part number AIR LB	Nombre module Number of modules		A ±0,1		B ±0,1		Masse g. Weight g.	
			Taille / Size		mm	inch	mm	inch	g.	10 ³ .lbs
			20 - 22	16						
1	NAS 1819-1	001401 201 00	2	-	35,56	1.400	45,45	1.789	23,2	51,14
2	NAS 1819-2	001401 202 00	4	-	55,82	2.197	65,73	2.587	26,7	58,86
3	NAS 1819-3	001401 203 00	6	-	75,69	2.980	85,50	3.366	30,1	66,35
4	NAS 1819-4	001401 204 00	8	-	95,75	3.770	105,66	4.160	33,5	73,85
5	NAS 1819-5	001401 205 00	10	-	115,82	4.559	125,73	4.950	37	81,57
6	NAS 1819-6	001401 206 00	-	4	25,52	1.004	35,43	1.395	21,5	47,40
7	NAS 1819-7	001401 207 00	-	1	40,38	1.590	50,29	1.980	24	52,91
8	NAS 1819-8	001401 208 00	3	-	45,59	1.795	55,59	2.188	25	55,11
9	NAS 1819-9	001401 209 00	1	1	50,41	1.984	60,32	2.374	25,8	56,87
10	NAS 1819-10	001401 210 00	5	-	65,65	2.584	75,56	2.975	28,4	62,61
11	NAS 1819-11	001401 211 00	3	1	70,48	2.774	80,39	3.165	29,2	64,37
12	NAS 1819-12	001401 212 00	4	1	80,51	3.169	90,42	3.560	31	68,34
13	NAS 1819-13	001401 213 00	9	-	105,94	4.170	115,84	4.560	35,4	78,04
14	NAS 1819-14	001401 214 00	4	1	130,83	5.150	140,74	5.541	40,1	88,40
15	NAS 1819-15	001401 215 00	7	2	135,50	5.334	145,41	5.725	41	90,38
16	NAS 1819-16	001401 216 00	10	1	140,86	5.545	150,77	5.936	42	92,59
17	NAS 1819-17	001401 217 00	5	3	145,26	5.718	155,16	6.108	43	94,79
18	NAS 1819-18	001401 218 00	8	2	145,26	5.718	155,16	6.108	43	94,79
19	NAS 1819-19	001401 219 00	3	4	90,39	3.558	100,30	3.950	32,5	71,65
20	NAS 1819-20	001401 220 00	5	1	90,39	3.558	100,30	3.950	32,5	71,65
21	NAS 1819-21	001401 221 00	-	3	135,80	5.346	145,70	5.736	41,2	90,82

BUTÉE STOP



Réf. : 001402 002 00
P/N

VIS SCREW

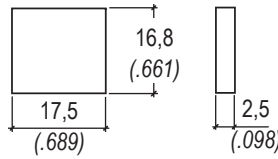


Réf. : 001402 004 07
P/N

INTERCALAIRE

Silicone fluoré - Rattrape le jeu des modules sur une barrette s'il y a lieu.

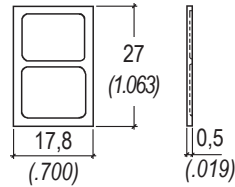
MODULE À RETOUR
FEEDBACK MODULE



Réf. : **001402 101 00**
P/N

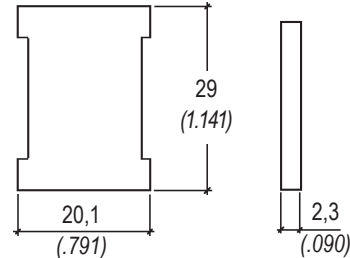
Masse : 1,43 g.
Weight : 0,0031 lbs

MODULE EN TRAVERSÉE
THROUGH MODULE



Réf. : **001402 104 81**
P/N

Masse : 0,25 g.
Weight : 0,0005 lbs

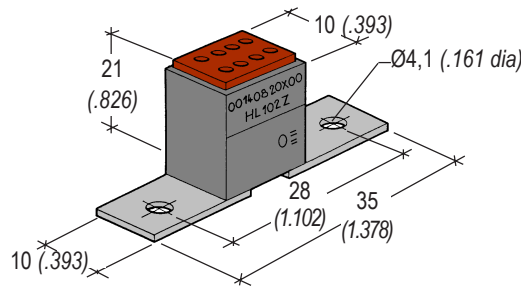


Réf. : **001402 102 00**
P/N

Masse : 2,46 g.
Weight : 0,0054 lbs

MODULE DE MASSE

taille 20
size 20
8 Contacts



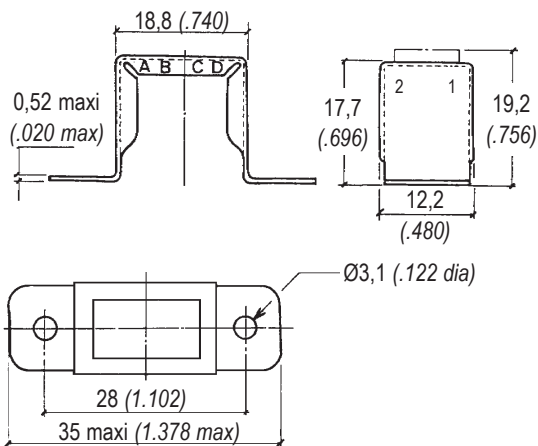
Réf. : **001408 201 00**
P/N

Masse : 11,3 g.
Weight : 0.024 lbs

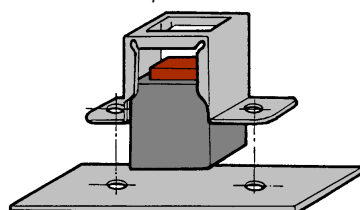
GROUNDING MODULE

ÉTRIER DE MODULE

Fixation individuelle de module à retour.



Fixation sur panneau
On panel fixation



MODULE BRACKET

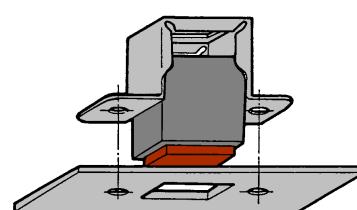
Individual mounting for feedback module.

	Matière Material	Référence Part number	Masse Weight	
			g.	10 ⁻³ .lbs
(1)	Acier Steel	(1) 001407 200 07	3,1	6,83
(2)	Aluminium Aluminium	(2) 001407 200 11	1	2,20

(1) Cadmié bichromaté - sans repère A B C D
Cadmium plated and bichromated - without identification A B C D

(2) Oxydation anodique bichromatée.
Anodized and bichromated oxydation.

Fixation sous panneau
Under panel fixation

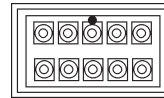
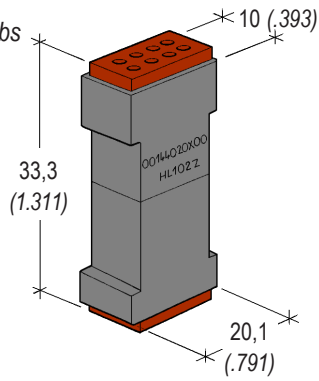


MODULES EN TRAVERSÉES THROUGH MODULES

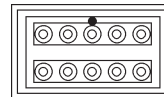
Taille 22
Size 22

10 Contacts
(5 A)

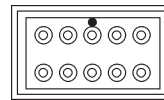
Masse : 15 g.
Weight : 0,033 lbs



001440 101 00



001440 102 00

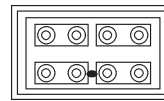
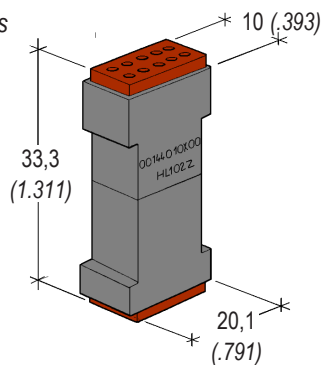


001440 103 00

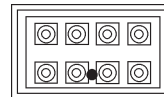
Taille 20
Size 20

8 Contacts
(7,5 A)

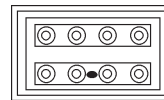
Masse : 12 g.
Weight : 0,026 lbs



001440 201 00



001440 202 00

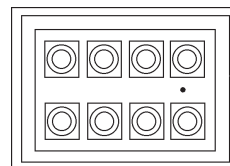
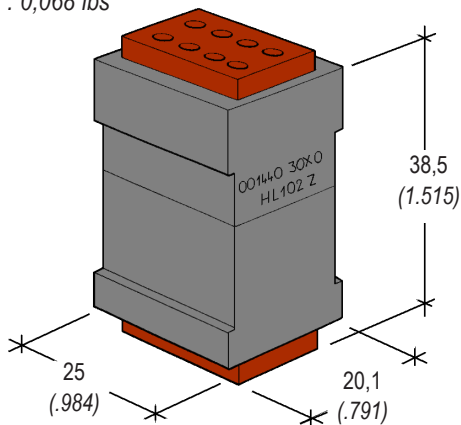


001440 203 00

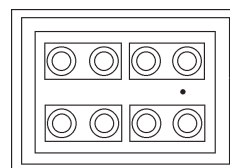
Taille 16
Size 16

8 Contacts
(135 A)

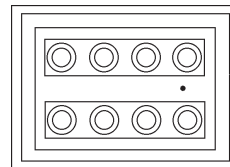
Masse : 31 g.
Weight : 0,068 lbs



001440 301 00



001440 302 00

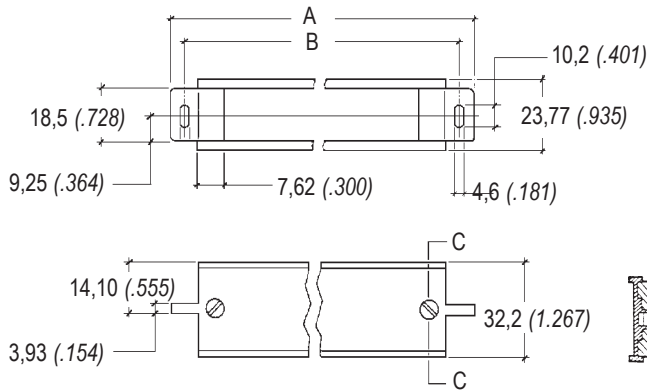


001440 303 00

ACCESSOIRES ACCESSORIES

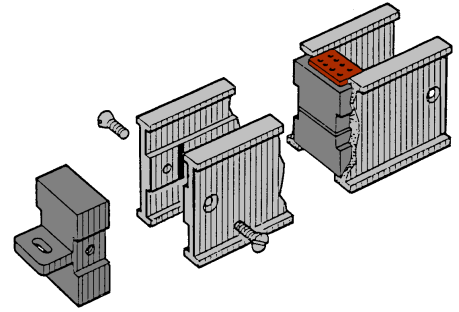
RAILS ÉQUIPÉS

Sans module, avec butée d'arrêt et vis.



EQUIPPED RAILS

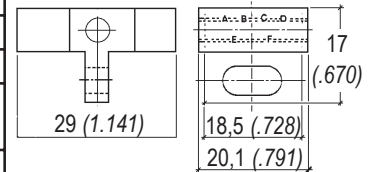
Without module, with end stop and screw.



N°	Référence Part number NAS	Référence Part number Amphenol Air LB	Nombre module Number of modules		A ±0,1		B ±0,1		Masse Weight	
			Taille / Size		mm	inch	mm	inch	g.	10 ³ .lbs
			20 - 22	16						
1	NAS 1820-1	001401 701 00	10 5 -	- 2 4	134,77	5.305	126,39	7.976	56,5	124,56
2	NAS 1820-2	001401 702 00	2	-	54,40	2.141	46,12	1.815	32,5	71,65
3	NAS 1820-3	001401 703 00	4	-	74,62	2.938	66,24	2.607	38,5	84,87
4	NAS 1820-4	001401 704 00	6 1	- 2	94,74	3.730	86,36	3.400	45	99,20
5	NAS 1820-5	001401 705 00	8 3	- 2	114,85	4.521	106,47	4.184	51,5	113,53
6	NAS 1820-6	001401 706 00	12 7 2	- 2 4	154,48	5.727	146,10	5.752	65	143,30
7	NAS 1820-7	001401 707 00	4	1	99,61	3.921	91,23	3.591	46,5	102,51
8	NAS 1820-8	001401 708 00	3	1	89,56	3.526	81,17	3.195	43,5	95,90
9	NAS 1820-9	001401 709 00	3	-	64,26	2.530	55,88	2.200	35,5	78,26
10	NAS 1820-10	001401 710 00	5 -	- 2	84,37	3.321	75,99	2.991	42	92,59
11	NAS 1820-11	001401 711 00	15 10 5 -	- 2 4 6	184,96	7.281	176,58	6.952	73	160,93
12	NAS 1820-12	001401 712 00	13 8 3	- 2 4	164,94	6.493	156,56	6.163	67	147,70
13	NAS 1820-13	001401 713 00	2	1	79,29	3.121	70,91	2.791	40,5	89,28
14	NAS 1820-14	001401 714 00	1	1	69,24	2.726	60,85	2.395	37	81,57

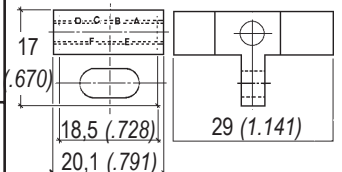
BUTÉE GAUCHE LEFT END STOP

Réf. : 001402 008 00
P/N :



BUTÉE DROITE RIGHT END STOP

Réf. : 001402 006 00
P/N :



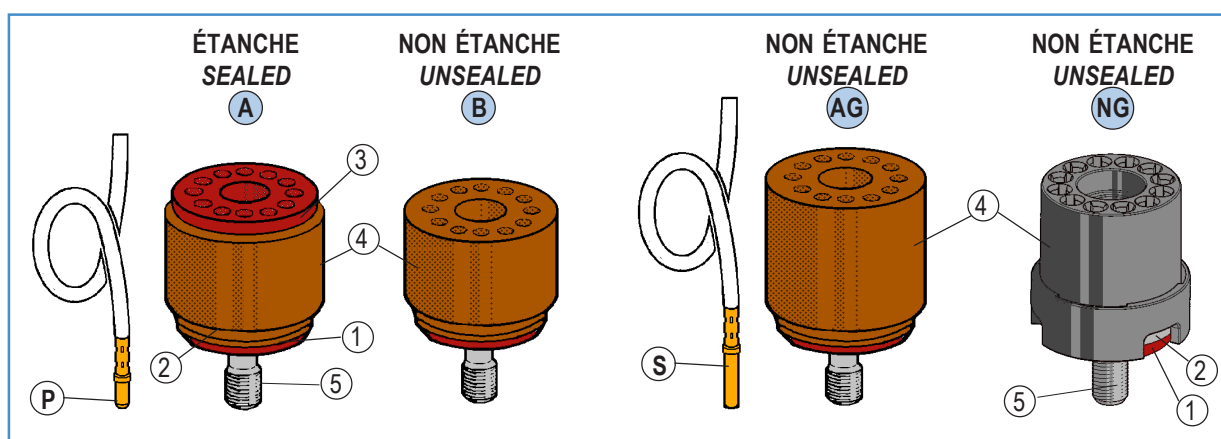
Accessoires à Jonctions Rapides

Quick Connecting Accessories

- Modules de masse circulaires
- Circular grounding modules
- Prolongateurs
- In-line junction modules
- Bornes
- Terminals

- Constitués d'un groupe de 12 contacts mâles (P) ou femelles (S), insérés à l'intérieur d'un boîtier isolant (4) montés sur un shunt métallique (2) munie d'une fixation imperdable (5).
- Câblage avec des outils normalisés.
- Modules avec shunts femelles (S) pour contacts mâles (P) taille 20, Gauges 18 à 24 AWG, conformes aux normes NF/UTE L 53-105 - NAS 1749 et EN 3155-016.
- Modules ASN E 0425-A-2001 avec shunts mâles (P) pour contacts femelles (S) taille 20, Gauges 18 à 24 AWG, conformes aux normes ASN E 0396, EN 3155-015, MIL-C-39029/63-368.
- Étanchéité du module (A) assurée par surmoulage de joint à très grande adhérence (3). Non étanche sans joint (B) - (AG) - (NG).
- Joint torique en silicone fluoré (1) assurant l'étanchéité module/structure.

- Made up of 12 male contacts (P) or female contacts (S), inserted in an insulating shell (4) mounted on a metallic plate (2) with a captive mounting screw (5).
- Wired with standardized tools.
- Modules with female shunt (S) for male contacts (P) size 20, from 18 to 24 AWG, in conformity with NF/UTE L 53-105 - NAS 1749 and EN 3155-016 Standards.
- Modules ASN E 0425-A-2001 with male shunts (P) with female contacts (S) size 20, from 18 to 24 AWG, in conformity with ASN E 0396, EN 3155-015, MIL-C-39029/63-368 Standards.
- Sealing of the module (A) is assured by a patented overmoulded grommet (3). Unsealed without grommet (B) - (AG) - (NG).
- A fluorinated silicone rubber o-ring (1) assures the module to structure sealing.



Amphenol Air LB

B.P. 1 - 92704 COLOMBES CEDEX

Services Techniques et Commerciaux / Sales and Technical Offices : 21, rue de Seine

Tél. : (33) 01 46 52 27 00 - Fax : (33) 01 47 86 39 63

MODULES DE MASSE CIRCULAIRES CIRCULAR GROUNDING MODULES

Page 53

DESCRIPTION
DESCRIPTION

Page 54

MODULES DE MASSE CIRCULAIRE ①
CIRCULAR GROUNDING MODULES

Page 55

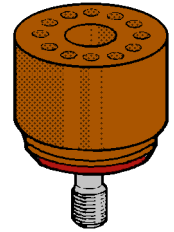
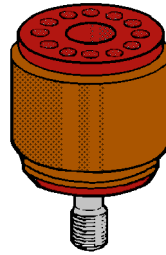
PROLONGATEUR ②
IN-LINE JUNCTIONS

Page 57

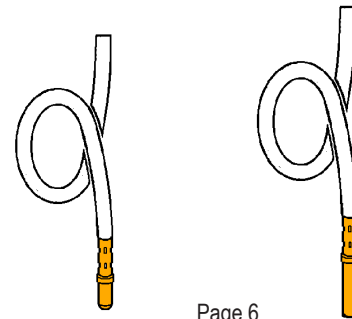
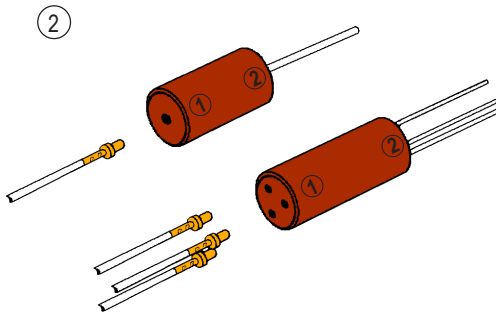
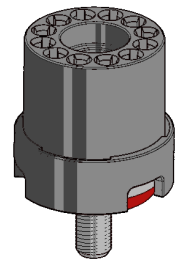
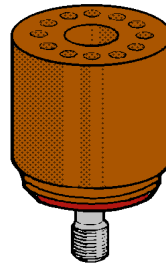
PROLONGATEUR À COMPOSANT
IN-LINE JUNCTIONS WITH COMPONENT

Page 58

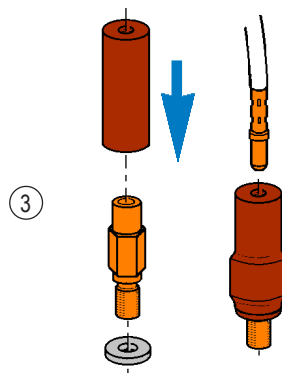
BORNES ③
TERMINALS



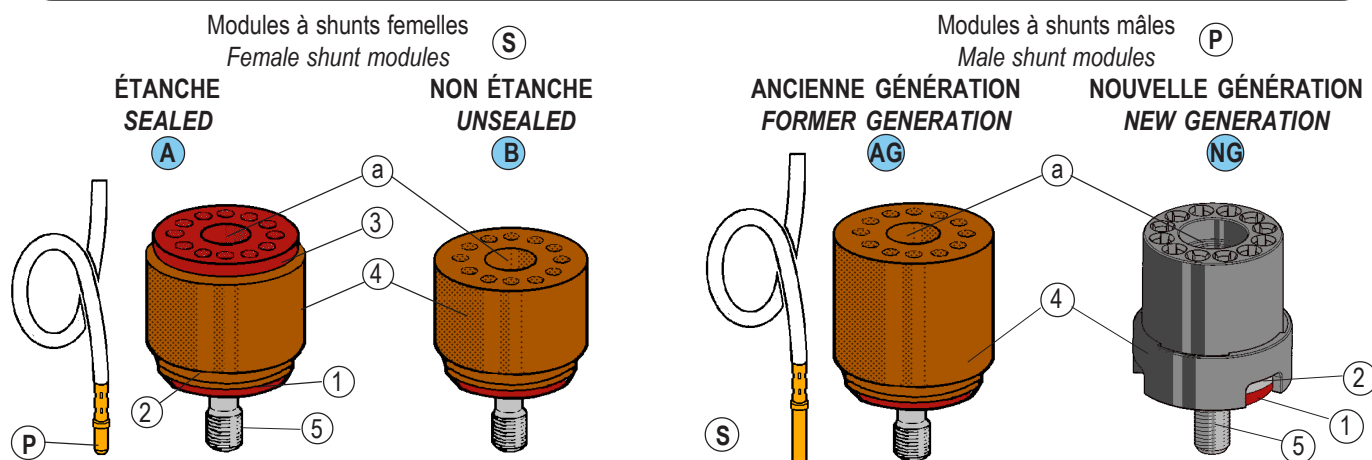
①



Page 6



DESCRIPTION DESCRIPTION



Les modules de masse circulaires sont constitués d'un groupe de 12 contacts insérés à l'intérieur d'un boîtier isolant monté sur une platine métallique munie d'une fixation imperdable M5 en acier cadmié bichromaté. Ils bénéficient de la même technologie et composants que les modules en barrette.

Ils sont disponibles en 2 versions : ÉTANCHE et NON ÉTANCHE

Viricular grounding modules consist of 12 contacts inserted in an insulating shell mounted on a metallic plate with M5 captive fixation in cadmium bichromate plated steel.

The same technology and components as for the rail modules is used.

Two versions are available: SEALED AND UNSEALED.

A et **B** : Shunts femelles **S** à l'intérieur du boîtier pour contacts mâles à sertir **P**, conformes à la normes NF L53-105, NAS 1749 et EN 3155-016.

AG et **NG** : Shunts mâles **P** à l'intérieur du boîtier pour contacts femelles à sertir **S**, conformes aux normes **ASN E 0396, EN 3155-015, MIL-C-39029/63-368**.

A and **B** : Females shunts **S** inside the shell for male crimp contacts **P** comply with NF L53-105, NAS 1749 and EN 3155-016 standards.

AG and **NG** : Male shunts **P** within the shell for crimp female contacts **S** comply with MIL-C-39029/63-368 standards.

- a** Entrée pour la vis CHc à tête cylindrique hexagonale
- 1** Joint torique d'étanchéité en silicone fluoré
- 2** Platine en laiton nickelé
- 3** Joint d'étanchéité en silicone
- 4** Boîtier isolant en résine thermoplastique.

- a** Hole for hexagonal fillister head screw across 4 mm flat.
- 1** Fluorinated silicone O-ring.
- 2** Nickel cadmium plated brass plate.
- 3** Silicone seal.
- 4** Insulating shell in thermoplastic resin.

CARACTÉRISTIQUES ÉLECTRIQUES

Tension de tenue : 1 500 V eff. 50 Hz
au niveau de la mer
Intensité maxi : 7,5 A par point de contact.

ELECTRICAL DATA

Withstanding voltage : 1 500 V R.M.S. 50 Hz
at sea level
Maximum current : 7,5 A per point of contact

CONTACTS MÂLES

Page 6

MALE CONTACTS

Page 6

CONTACTS FEMELLES

FEMALE CONTACTS

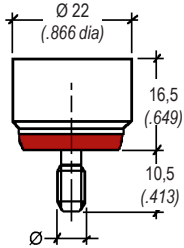
CONTACT / CONTACT		CÂBLE / CABLE			OUTIL / TOOL		
Taille Size	Référence Part number	Section mm ²	AWG	Ø sur gaine Ø on sheath mm (inch)	Pince à sertir Crimping tool	Positionneur Locator	Outil / Tool insert/extract
20	001704 201 02	0,21 - 0,60	24 - 22 - 20	0,85 - 1,80 (.033 - .070)	M22520/2-01	M22520/2-08	M81969/39-01 001112 210 25
	001704 202 02	0,21 - 0,93	24 - 22 20 - 18				

MODULES CIRCULAIRES

Pour contacts mâles à sertir (P) normes :
NF L 53-105, NAS 1749, EN 3155-016

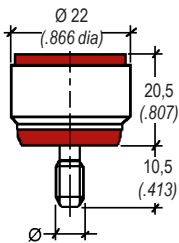
NON ÉTANCHE

Masse : 16 g.



ÉTANCHE

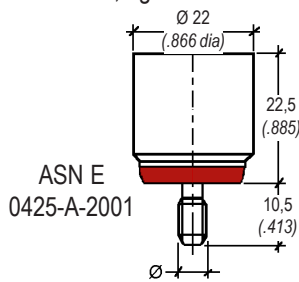
Masse : 17,2 g.



Pour contacts femelles à sertir (S) normes :
ASN E 0396, EN 3155-015, MIL-C-39029/63-368.

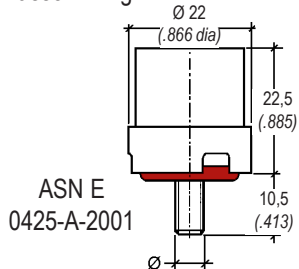
NON ÉTANCHE - ANCIENNE GÉNÉRATION

Masse : 17,5 g.

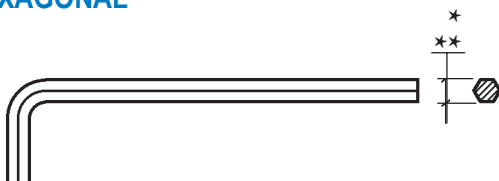


NON ÉTANCHE - NOUVELLE GÉNÉRATION

Masse : 11 g.



OUTIL HEXAGONAL



CIRCULAR MODULES

For male crimp contacts (P) standards :
NF L 53-105, NAS 1749, EN 3155-016

UNSEALED

Weight : 0,035 lbs

TAILLE SIZE	MODULE NON ÉTANCHE UNSEALED MODULE	Ø	OUTIL (a) TOOL	CONTACT
20	001174 240 00	M5	*002014 000 61	001104 200 02
	001174 230 00	10.32 UNF 2A	**002015 000 61	

Couple de serrage - Torque : 0,25 mdaN

SEALED

Weight : 0,037 lbs

TAILLE SIZE	MODULE ÉTANCHE SEALED MODULE	Ø	OUTIL (a) TOOL	CONTACT
20	001174 260 00	M5	*002014 000 61	001104 200 02
	001174 250 00	10.32 UNF 2A	**002015 000 61	

Couple de serrage - Torque : 0,25 mdaN

For female crimp contacts (S) standards :
ASN E 0396, EN 3155-015, MIL-C-39029/63-368.

UNSEALED - FORMER GENERATION

Weight : 0,038 lbs

TAILLE SIZE	MODULE NON ÉTANCHE UNSEALED MODULE	Ø	OUTIL (a) TOOL	CONTACT
20	001174 200 00	.1900-32 UNF 2A	**002015 000 61	001704 201 02 001704 202 02

Couple de serrage - Torque : 0,4 à/to 0,5 mdaN

UNSEALED - NEW GENERATION

Weight : 0,024 lbs

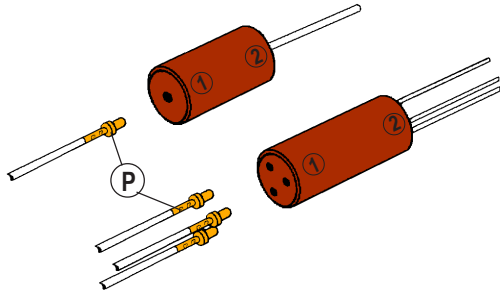
TAILLE SIZE	MODULE NON ÉTANCHE UNSEALED MODULE	Ø	OUTIL (a) TOOL	CONTACT
20	001174 200 00 A	.1900-32 UNF 2A	**002015 000 61	001704 201 02 001704 202 02

Couple de serrage - Torque : 0,4 à/to 0,5 mdaN

HEXAGONAL TOOL

- * métrique 4 mm sur plats.
metric .157 inch across flats.
- ** 5/32 inches (3,97 mm sur plats)
5/32 inches (.156 inch across flats)

PROLONGATEURS IN-LINE JUNCTIONS



Contacts - tailles 22, 20 et 16
Contacts - sizes 22, 20 and 16

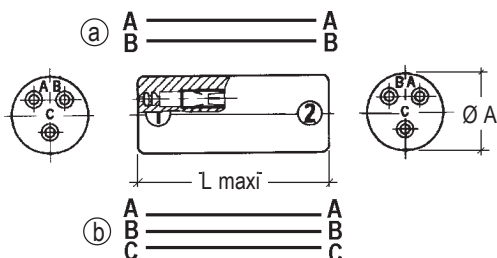
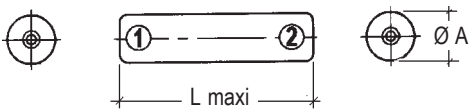
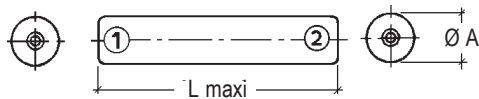


Les prolongateurs **Amphenol Air LB** sont constitués de contacts femelles (S) insérés à l'intérieur d'un manchon en alliage cuivreux et d'un surmoulage en élastomère de silicone fluoré. Ils bénéficient de la même technologie que les modules. Ils sont étanches et existent en 1 - 2 et 3 circuits.

Amphenol Air LB in-line junctions consist of female contacts (S) inserted in a thermosetting resin and fluorinated silicone elastomer sleeve. The technology used is the same as for modules. They are sealed and are available in 1 - 2 and 3 circuits.

Ces prolongateurs reçoivent des contacts mâles à sertir (P), conformes aux normes NF L53-105, NAS 1749 et EN 3155-016 (page 6).

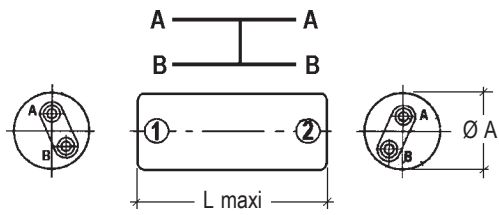
These in-line junctions are suitable for male crimp contacts (P) which comply with NF L53-105, NAS 1749, and EN 3155-016 standards (page 6).



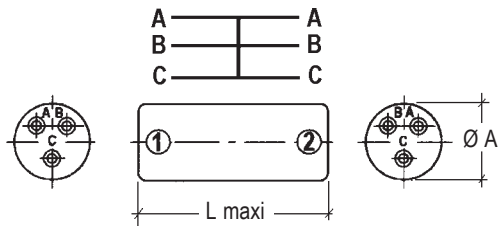
CONTACT Taille Size		L maxi		Ø A		RÉFÉRENCE PART NUMBER	Masse Weight	
①	②	mm	inch	mm	inch		g.	10 ⁻³ .lbs
20	20	29	1.141	6	.236	001119 201 02	1,7	3,74
16	16	37	1.456	7,2	.283	001119 301 02	2,9	6,39

22	20	29	1.141	6	.236	001119 503 02	2,15	4,74

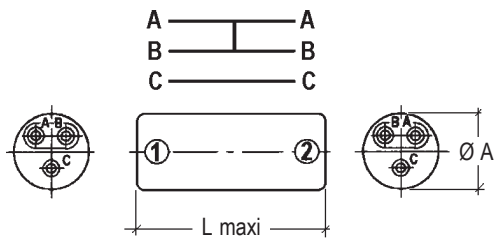
20	20	29	1.141	12,7	.500	^(a) 001119 202 02	6,1	13,44
		29	1.141	12,7	.500	^(b) 001119 203 02	6,8	14,99



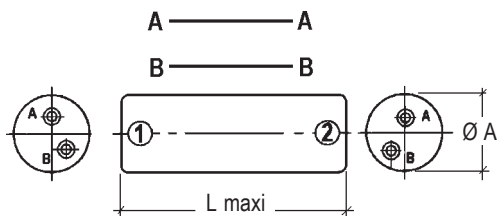
CONTACT Taille Size		L maxi		Ø A ±0,1		RÉFÉRENCE PART NUMBER	Masse Weight	
①	②	mm	inch	mm	inch		g.	10 ⁻³ .lbs
20	20	29	1.141	12,7	.500	001119 222 02	6,4	14,11



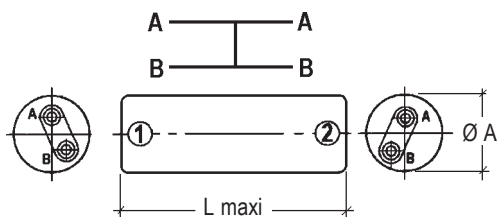
20	20	29	1.141	12,7	.500	001119 223 02	6,9	15,21
----	----	----	-------	------	------	---------------	-----	-------



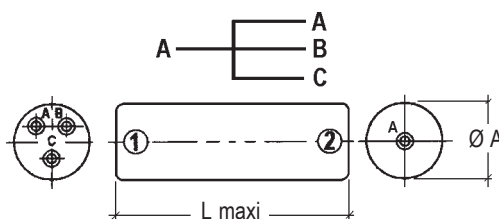
20	20	29	1.141	12,7	.500	001119 224 02	6,9	15,21
----	----	----	-------	------	------	---------------	-----	-------



16	16	37	1.456	15	.589	001119 302 02	11,7	25,79
----	----	----	-------	----	------	---------------	------	-------

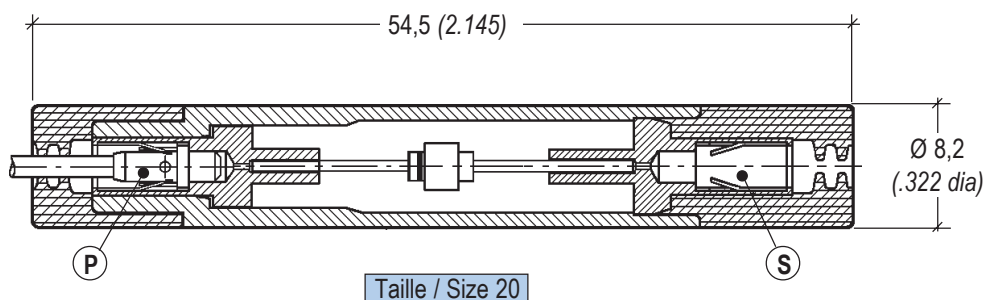


16	16	37	1.456	15	.589	001119 322 02	11,7	25,79
----	----	----	-------	----	------	---------------	------	-------



16	20	33,5	1.320	12,7	.500	001119 501 02	7,7	16,97
----	----	------	-------	------	------	---------------	-----	-------

PROLONGATEURS À COMPOSANTS IN-LINE JUNCTIONS FOR COMPONENTS



Section 0,21 à 0,93 mm² - Gauges 18-20-22-24 AWG
Section 0,21 to 0,93 mm² - Gauges 18-20-22-24 AWG

Les prolongateurs à composants **Amphenol Air LB** sont constitués de 2 contacts femelles (S) insérés à l'intérieur d'un manchon en résine thermodurcissable et en élastomère de silicone fluoré. Ils bénéficient de la même technologie que les modules. Ils sont étanches et existent en plusieurs modèles équipés de composants (diode, fusible...)

Amphenol Air LB in-line junction for components consist of 2 female contacts (S) inserted in a thermosetting resin and fluorinated silicone elastomer sleeve. The technology used is the same as for modules. They are sealed and are available in several models with components (diode, fuse...).

Ils reçoivent des contacts mâles à sertir (P), conformes aux normes NF L53-105, NAS 1749 et EN 3155-016 (page 6).

They are suitable for crimp male contacts (P) which comply with NF L53-105, NAS 1749 et EN 3155-016 standards (page 6).

PROLONGATEURS À DIODES INSÉRÉES

IN-LINE JUNCTIONS WITH INSERTED DIODES

Caractéristique DIODE DIODE data			RÉFÉRENCE PART NUMBER	
Courant maximum à l'état passant Maximum transient current	Io	Tension inversée VRM Reverse voltage VRM	DIODE	PROLONGATEUR diode insérée IN-LINE JUNCTION WITH inserted diode
Io = 2 A à/to 25°C		VRM = 200 Volts	1 N 5551	001119 702 02
Io = 1 A à/to 140°C		VRM = 600 Volts	1 N 5619	001119 703 02
Io = 4 A		VRM = 400 Volts	UT4040*	001119 704 02
Io = 1 A à/to 75°C		VRM = 1000 Volts	1 N 4007	001119 711 02
			1N5554	001119 731 02
Io = 1 A à/to 75°C		VRM = 50 Volts	1 N 4001	001119 741 02
Io = 1 A à/to 75°C		VRM = 100 Volts	1 N 4002	001119 742 02
Io = 3 A à/to 50°C		VRM = 400 Volts	BY 252	001119 746 02
Io = 5 A à/to 60°C		VRM = 800 Volts	BY550	001119 751 02
Io = 4 A		VRM = 400 Volts	UT4040	001119 760 02
Io = 1 A		VRM = 600 Volts	1N4005	001119 765 02
Io = 2 A		VRM = 1000 Volts	BYW56	001119 768 02

Autres diodes, consulter nous / For other diodes, consult to us

PROLONGATEURS À FUSIBLES INSÉRÉES

IN-LINE JUNCTIONS WITH INSERTED FUSES

Caractéristique FUSIBLE FUSE data			RÉFÉRENCE PART NUMBER	
Courant maximal à l'état passant Maximum transient current	Io	Tension inversée VRM Reverse voltage VRM	PROLONGATEUR fusible inséré IN-LINE JUNCTION with inserted fuse	
Io = 0,6 A		VRM = 125 Volts	001119 745 02	
Io = 1 A		VRM = 125 Volts	001119 801 02	
Io = 2 A		VRM = 125 Volts	001119 802 02	

Autres fusibles, consulter nous / For other fuses, consult to us

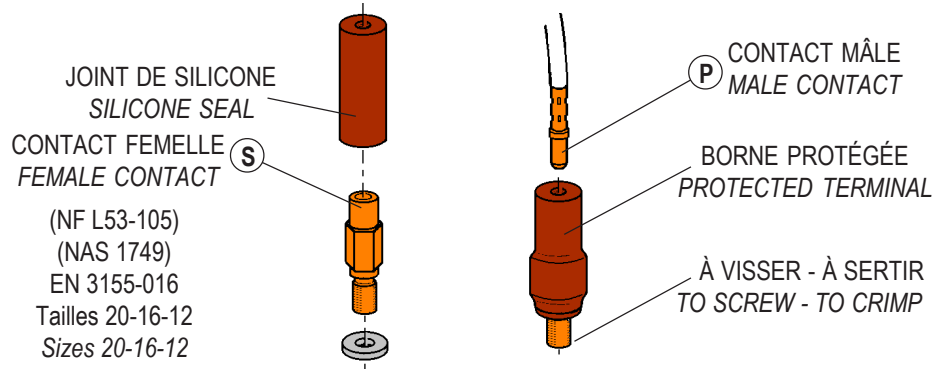
PROLONGATEURS À RÉISTANCES INSÉRÉES

IN-LINE JUNCTIONS WITH INSERTED RESISTORS

Consulter nous

Consult to us

BORNES TERMINALS



(NF L53-105)
(NAS 1749)
EN 3155-016
Tailles 20-16-12
Sizes 20-16-12

Ces bornes à jonction individuelle sont constituées d'un contact femelle (S) protégé par un joint en élastomère de silicone amovible.

Elles sont disponibles pour être vissées ou serties sur une platine, en une seule version de contact :

Contact femelle (S) pour contact mâle à sertir (P) conforme aux normes NF L53-105, NAS 1749 et EN 3155-016 (page 6).

These individual junction terminals consist of one female contact (S) protected by a removable silicone elastomer seal.

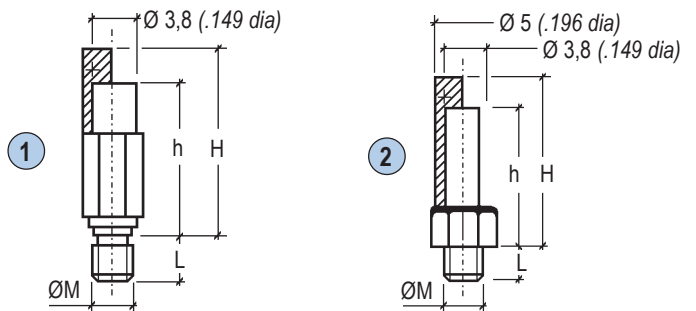
They are available in screw or crimp type on a plate in only one contact version:

Female contact (S) for crimp male contact (P) complies with NF L53-105, NAS 1749 and EN 3155-016 standards (page 6).

Taille 20
Size 20

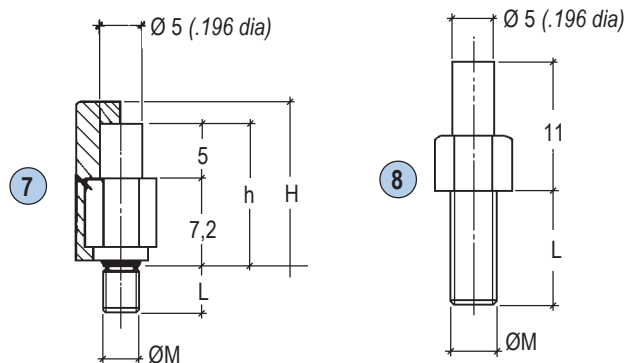
Borne à visser
Screw mounting terminal

* Borne laiton nickelé
Contact femelle cupro-béryllium
* Nickel plated brass terminal
Cupro-beryllium female contact



Rep. Ident.	Ø M	L		Sans joint Without seal	h		Avec joint With seal	H		Rondelle Washer	Joint Seal
		mm	inch		mm	inch		mm	inch		
1	M 3	4,5	.177	001120 203 02	12,5	.492	001120 209 02	16,5	.649		001100 281 81
2	0.1380-32 UNC	3	.118	001120 601 02	12	.472	001120 205 02	16	.630		001100 280 81
2	0.1640-32 UNC	10,3	.405	001120 603 02	12	.472	001120 223 02	16	.630	001120 610 02	001100 280 81
2	0.1640-32 UNC	3,43	.135	001120 604 02	12	.472	001120 215 02	16	.630	001120 610 02	001100 280 81

*2	0.1380-32 UNC	3	.118	001120 601 04	12	.472	001120 205 04	16	.630		001100 280 81
*2	0.1640-32 UNC	3,43	.135	001120 604 04	12	.472	001120 215 04	16	.630	001120 610 04	001100 280 81



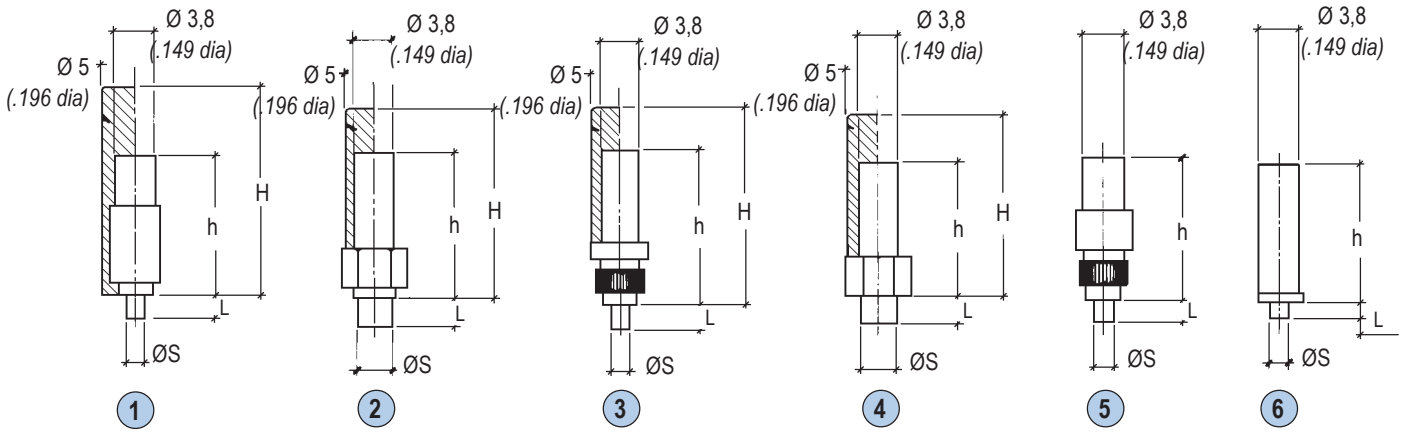
Taille 16
Size 16

Borne à visser
Terminal for screw mounting

Rep. Ident.	Ø M	L		Sans joint Without seal	h		Avec joint With seal	H		Rondelle Washer	Joint Seal
		mm	inch		mm	inch		mm	inch		
7	M 3	4,5	.177	001120 304 02	12,2	.480	001120 314 02	18,2	.716		001100 388 81
8	0.1640-32 UNC	10,6	.417	001120 305 02							

Taille 20
Size 20
Borne à sertir
Crimp terminal

* Borne laiton nickelé
Contact femelle cupro-béryllium
* Nickel plated brass terminal
Cupro-beryllium female contact

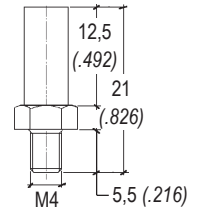
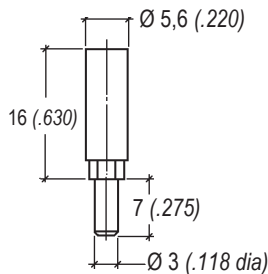
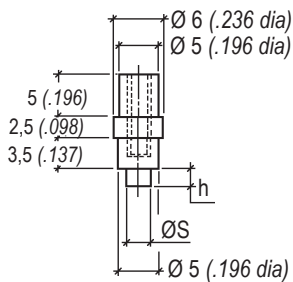


Rep. Ident.	Ø S	L		Sans joint Without seal	h		Avec joint With seal	H		Rondelle Washer	Joint Seal
		mm	inch		mm	inch		mm	inch		
1	1,5	2	.078	001120 201 02	12,5	.492	001120 217 02	18,5	.728		001100 279 81
2	3	2,53	.100	001120 606 02	13	.511	001120 226 02	17	.669	001120 610 02	001100 280 81
3	1,5	2	.078	001120 612 02	13,8	.543	001120 212 02	17,5	.688		001100 280 81
4	3	2,6	.102	001120 614 02	12	.472	001120 214 02	16	.630		001100 280 81
5	1,5	2	.078	001120 230 02	12,5	.492					
6	1,5	1,3	.051	001120 216 04	12,5	.492					
4	3	3	.118	001120 618 04	12	.472					

Taille 16
Size 16
Borne à sertir
Crimp terminal

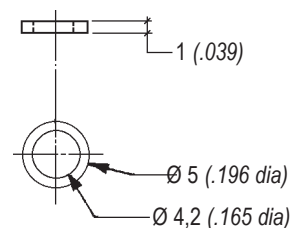
Taille 12
Size 12
Borne à sertir
Crimp terminal
001120 401 02
(sans joint B / without rubber B)

Taille 12
Size 12
Borne à visser
Screw terminal
001120 402 02



Ø S		h		Sans joint Without seal
mm	inch	mm	inch	
1,5	.059	2,0	.078	001120 321 02
2,0	.078	1,8	.070	001120 324 02
3,0	.118	2,0	.078	001120 325 02

Rondelle / Washer
Dorée / Gold plated
001120 610 02
Nickelée / Nickel plated
001120 610 04



RÉFÉRENCES AIR LB et ÉQUIVALENCES

AIR LB REFERENCES and EQUIVALENCES

Page	Amphenol Air LB	NF C 93-462	EN	OTAN	NSA (Aerospatiale)
41	000570 304 07				
22	000842 030 60				
22-38	000842 050 60			5310 143250111	
38	000842 080 60				
38	000862 138 60				
38	000863 190 99			5310 144438139	
7	001100 230 00			5120 143559424	
7	001100 232 00			5120 143783900	
35	001100 264 02				
35	001100 267 02				
35	001100 270 02				
35	001100 271 02				
35	001100 272 02				
59	001100 279 81				
58-59	001100 280 81				
58	001100 281 81			5120 143783900	
7	001100 330 00			5120 143783902	
7	001100 332 00				
58	001100 388 81				
7	001100 430 00				
7	001100 432 00				
31-40-41	001101 001 10	HL103 P1-1000-4	EN3708.005 A1000	9520 143730917	
31	001101 002 10	HL103 P2-1000-4	EN3708.005 B1000	9540 143898694	
31	001101 004 10	HL103 P3-1000-4	EN3708.005 D1000		NSA 937 901 R 1000
31	001101 012 10	HL103 P1-2000-4	EN3708.005 A2000		
31	001101 022 10	HL103 P2-2000-4	EN3708.005 B2000		
31	001101 042 10	HL103 P3-2000-4	EN3708.005 D2000		NSA 937 901 R 2000
31	001101 102 10		EN3708.005 C2000		NSA 937 901 RA 1000
31	001101 122 10		EN3708.005 C2000		NSA 937 901 RA 2000
31	001101 202 10		EN3708.005 E 1000		NSA 937 901 RB 1000
31	001101 222 10		EN3708.005 E 2000		NSA 937 901 RB 2000
38-39	001102 004 60			5940 143460630	NSA 937 901 SC
38-39	001102 007 60			5940 143460631	NSA 937 901
31-40-41	001102 010 60				
6	001104 100 02		EN 3155-016	5940 144129879	
6-54	001104 200 02		EN 3155-016	5940 143008329	
6	001104 202 02		EN 3155-016	5940 143008328	
6	001104 300 02		EN 3155-016	5940 143008330	
6	001104 400 02		EN 3155-016	5940 143271249	
6	001104 620 02				
6	001104 630 02				
36	001107 200 60			5940 143130033	
36	001107 200 61			5940 143008317	NSA 937 915 20
36	001107 300 60			5940 140417062	
36	001107 300 61			5940 143883538	NSA 937 915 16
6	001109 190 38				
6	001109 200 42			5935 142969877	NSA 938 153 BB 2000
6	001109 300 40			5935 143569876	NSA 938 153 BB 1600
6	001109 400 41			5935 143589070	NSA 938 153 BB 1200
6	001109 600 00				
35	001100 267 02				
35	001100 270 02				
35	001100 271 02				
35	001100 272 02				
7	001111 100 02				
7	001111 200 02				
7	001111 300 02				
7	001111 400 02				
6-7	001112 100 25				
6-7	001112 200 25			5120 142890719	
6-7	001112 300 25			5120 142890720	
6-7	001112 400 25			5120 143704893	
6-7	001112 600 25				
33	001115 101 02		EN3708-003 A01	5999 144362736	NSA 937 901 M 2201
33	001115 102 02		EN3708-003 A02	5999 144213957	NSA 937 901 M 2202
33	001115 103 02		EN3708-003 A03		NSA 937 901 M 2203
33	001115 104 02		EN3708-003 A04		NSA 937 901 M 2204
33	001115 105 02		EN3708-003 A05		NSA 937 901 M 2205
33	001115 106 02		EN3708-003 A06		NSA 937 901 M 2206
35	001115 150 02				
35	001115 151 02				
33	001115 201 02	HL103-1B 201 Z	EN3708-003 B01	5999 143460632	NSA 937 901 M 2001
33-36	001115 202 02	HL103-1B 202 Z	EN3708-003 B02	5999 143491790	NSA 937 901 M 2002
33	001115 203 02	HL103-1B 203 Z	EN3708-003 B03	5940 143859886	NSA 937 901 M 2003
33	001115 204 02	HL103-1B 204 Z	EN3708-003 B04	5999 143460633	NSA 937 901 M 2004
33	001115 205 02	HL103-1B 205 Z	EN3708-003 B05	5940 143741382	NSA 937 901 M 2005
33	001115 206 02	HL103-1B 206 Z	EN3708-003 B06	5999 143460634	NSA 937 901 M 2006
33	001115 207 02	HL103-1B 207 Z	EN3708-003 B07	5940 143513933	NSA 937 901 M 2007
33	001115 208 02	HL103-1B 208 Z	EN3708-003 B08	5999 143460635	NSA 937 901 M 2008
33	001115 209 02	HL103-1B 209 Z	EN3708-003 B09	5999 143460636	NSA 937 901 M 2009
33	001115 210 02	HL103-1B 210 Z	EN3708-003 B10	5999 143992019	NSA 937 901 M 2010
33	001115 211 02	HL103-1B 211 Z	EN3708-003 B11	5999 143460637	NSA 937 901 M 2011
34	001115 301 02	HL103-1C 301 Z	EN3708-003 C01		NSA 937 901 M 1601
34	001115 302 02	HL103-1C 302 Z	EN3708-003 C02	5940 143497421	NSA 937 901 M 1602
34	001115 303 02	HL103-1C 303 Z	EN3708-003 C03		NSA 937 901 M 1603

Page	Amphenol Air LB	NF C 93-462	EN	OTAN	NSA (Aerospatiale)
34	001115 304 02	HL103-1C 304 Z	EN3708-003 C04	5999 143591486	NSA 937 901 M 1604
34	001115 305 02	HL103-1C305 Z	EN3708-003 C05	5940 143513932	NSA 937 901 M 1605
34	001115 306 02	HL103-1C 306 Z	EN3708-003 C06	5940 143602055	NSA 937 901 M 1606
34	001115 308 02	HL103-1C 308 Z	EN3708-003 C08	5999 144201076	
34	001115 401 02		EN3708-003 D01		NSA 937 901 M 1203
34	001115 402 02		EN3708-003 D02	5999 144362734	NSA 937 901 M 1204
34	001115 403 02		EN3708-003 D03		NSA 937 901 M 1205
34	001115 404 02		EN3708-003 D04	5999 144362733	NSA 937 901 M 1206
33	001115 501 02		EN3708-003 C51	5940 143589071	NSA 937 901 M 1202
33	001115 503 02				
34	001118 202 02	HL103-1B 212 Z			NSA 937 916 - 20
34	001118 302 02	HL103-1B 308 Z			NSA 937 916 - 16
34	001118 501 02				
55	001119 201 02			5935 143938354	NSA 936 830 20
55	001119 202 02				ASN E 0301
55	001119 203 02			5999 144322956	
56	001119 222 02			5935 144353272	
56	001119 223 02			5935 144353274	
56	001119 224 02				NSA 936 830 16
55	001119 301 02			5935 144197698	
56	001119 302 02				
56	001119 322 02			5935 144353276	
56	001119 501 02			5935 144353270	
55	001119 503 02				
57	001119 702 02				
57	001119 703 02				
57	001119 704 02				
57	001119 711 02				
57	001119 731 02				
57	001119 741 02				
57	001119 742 02				
57	001119 745 02				
57	001119 746 02				
57	001119 751 02				
57	001119 760 02				
57	001119 765 02				
57	001119 768 02				
57	001119 801 02				
57	001119 802 02				
59	001120 201 02				
58	001120 203 02				
58	001120 205 02				
58	001120 205 04				
58	001120 209 02				
59	001120 212 02				
59	001120 214 02				
58	001120 215 02				
58	001120 215 04				
59	001120 216 04				
59	001120 217 02				
58	001120 223 02				
59	001120 226 02				
59	001120 230 02				
58	001120 304 02				
58	001120 305 02				
58	001120 314 02				
59	001120 321 02				
59	001120 324 02				
59	001120 325 02				
59	001120 401 02				
59	001120 402 02				
58	001120 601 02				
58	001120 601 04				
58	001120 603 02				
58	001120 604 02				
58	001120 604 04				
59	001120 606 02				
58-59	001120 610 02				
58-59	001120 610 04				
59	001120 612 02				
59	001120 614 02				
59	001120 618 04				
38-39	001121 000 37			5970 143637668	NSA 937 901 P
38-39	001123 000 39			5970 143755943	NSA 937 901 IN
38-39	001126 000 39			5970 143491815	NSA 937 901 IS
39	001129 101 39			5935 144091307	NSA 937 901 C 01
39	001129 102 39				NSA 937 901 C 02
39	001129 103 39				NSA 937 901 C 03
39	001129 104 39				NSA 937 901 C 04
39	001129 105 39				NSA 937 901 C 05
39	001129 106 39				
39	001129 201 39				
39	001129 202 39				
39	001129 203 39				
39	001129 204 39				
39	001129 205 39				
39	001129 206 39				
37	001130 901 02				NSA 937 901 CA 06

Page	Amphenol Air LB	NF C 93-462	EN	OTAN	NSA (Aerospatiale)
37	001130 902 02				
37	001130 903 02				
37	001130 904 02				
37	001130 905 02				
37	001130 906 02				
37	001130 907 02				
37	001130 90802				
7	001131 201 60			5120 142979658	
7	001131 301 60			5120 143065978	
7	001131 401 60			5120 143704894	
7	001132 202 60			5120 142979657	
7	001132 302 60			5120 143065979	
7	001132 402 60			5120 143704895	
7	001136 201 60				
7	001136 202 60			5120 143806619	
7	001136 301 60				
7	001136 302 60				
7	001136 401 60				
7	001136 402 60				
36	001145 212 02				
38	001150 943 37				
38	001150 949 37			5940 143460648	NSA 937 901 B
38	001152 932 37				
38	001152 935 37			5940 143755944	
38	001152 938 37				
54	001174 200 00				ASN E 0425-A2001
54	001174 200 00A				ASN E 0425-A2001
54	001174 230 00				
54	001174 240 00			5940 144353278	
54	001174 250 00			5920 143589072	
54	001174 260 00				
40	001181 433 34			5940 143256499	
40	001181 533 34			5940 143589073	
40	001181 633 34				
41	001181 635 34			5940 143637220	
41	001181 735 34				
40-42	001182 000 34				
40-42	001182 001 34				
40-42	001182 002 34				
40-42	001183 000 34			5940 143637219	
40-42	001184 000 34			5940 143256510	
41-42	001185 000 34			5940 143589075	
41-42	001186 000 34			5970 143589075	
41-42	001186 001 34				
47	001401 201 00	HL102-1N 045-2		5940 143757846	NAS 1819 - 1
47	001401 202 00	HL102-1N 065-2		5940 144088729	NAS 1819 - 2
47	001401 203 00	HL102-1N 085-2		5940 144088736	NAS 1819 - 3
47	001401 204 00	HL102-1N 105-2		5940 144088731	NAS 1819 - 4
47	001401 205 00	HL102-1N 125-2		5940 144088732	NAS 1819 - 5
47	001401 206 00	HL102-1N 035-2		5940 144088733	NAS 1819 - 6
47	001401 207 00	HL102-1N 050-2		5940 144088734	NAS 1819 - 7
47	001401 208 00	HL102-1N 055-2		5940 144088735	NAS 1819 - 8
47	001401 209 00	HL102-1N 060-2		5940 144088736	NAS 1819 - 9
47	001401 210 00	HL102-1N 075-2		5940 144088737	NAS 1819 - 10
47	001401 211 00	HL102-1N 080-2		5940 144088738	NAS 1819 - 11
47	001401 212 00	HL102-1N 090-2		5940 144088739	NAS 1819 - 12
47	001401 213 00	HL102-1N 115-2		5940 144088740	NAS 1819 - 13
47	001401 214 00	HL102-1N 140-2		5940 144088741	NAS 1819 - 14
47	001401 215 00	HL102-1N 145-2		5940 144088742	NAS 1819 - 15
47	001401 216 00	HL102-1N 150-2		5940 144088743	NAS 1819 - 16
47	001401 217 00	HL102-1N 175-2		5940 144088744	NAS 1819 - 17
47	001401 218 00	HL102-1N 155-2		5940 144088745	NAS 1819 - 18
47	001401 219 00	HL102-1N 100-2		5940 144088746	NAS 1819 - 19
47	001401 221 00			5940 144088747	
50	001401 701 00	HL102-1N 115-2		5940 144088748	NAS 1820 - 1
50	001401 702 00	HL102-1N 035-2		5940 144088749	NAS 1820 - 2
50	001401 703 00	HL102-1N 055-2		5940 144088750	NAS 1820 - 3
50	001401 704 00	HL102-1N 075-2		5940 144088751	NAS 1820 - 4
50	001401 705 00	HL102-1N 096-2		5940 144088752	NAS 1820 - 5
50	001401 706 00	HL102-1N 135-2		5940 144088753	NAS 1820 - 6
50	001401 707 00	HL102-1N 080-2		5940 144088754	NAS 1820 - 7
50	001401 708 00	HL102-1N 070-2		5940 144088755	NAS 1820 - 8
50	001401 709 00	HL102-1N 045-2		5940 144088756	NAS 1820 - 9
50	001401 710 00	HL102-1N 065-2		5940 144088757	NAS 1820 - 10
50	001401 711 00	HL102-1N 166-2		5940 144088758	NAS 1820 - 11
50	001401 712 00	HL102-1N 146-2		5940 144088759	NAS 1820 - 12
50	001401 713 00	HL102-1N 060-2		5940 144088760	NAS 1820 - 13
50	001401 714 00	HL102-1N 050-2		5940 144088761	NAS 1820 - 14
47	001402 002 00				
47	001402 004 07				
50	001402 006 00				
50	001402 008 00				
48	001402 101 00	HL 102 ER		5940 144088763	
48	001402 102 00	HL 102 ET			
48	001402 104 81				
46	001405 101 00	HL102-1A 11Z		5940 144088765	
46	001405 102 00	HL102-1A 12Z		5940 144088766	
46	001405 103 00	HL102-1A 13Z		5940 144088767	
46	001405 104 00	HL102-1A 14Z		5940 144088768	
46	001405 105 00	HL102-1A 15Z		5940 144088769	
46	001405 106 00	HL102-1A 16Z		5940 144088770	
46	001405 201 00	HL102-1A 21Z		5940 144088771	NSA 1823 - 1
46	001405 202 00	HL102-1A 22Z		5940 144088772	NSA 1823 - 2
46	001405 203 00	HL102-1A 23Z		5940 144088773	NSA 1823 - 3
46	001405 204 00	HL102-1A 24Z		5940 144088774	NSA 1823 - 4
46	001405 205 00	HL102-1A 25Z		5940 144088775	NSA 1823 - 5
46	001405 206 00	HL102-1A 26Z		5940 144088776	NSA 1823 - 6
46	001405 301 00	HL102-1A 31Z		5940 144088777	NSA 1824 - 1
46	001405 302 00	HL102-1A 32Z		5940 144088778	NSA 1824 - 2
46	001405 303 00	HL102-1A 33Z		5940 144088779	NSA 1824 - 3
46	001405 304 00	HL102-1A 34Z		5940 144088780	NSA 1824 - 4
46	001405 305 00	HL102-1A 35Z		5940 144088781	NSA 1824 - 5

Page	Amphenol Air LB	NF C 93-462	EN	OTAN	NSA (Aerospatiale)
48	001407 200 07				
48	001407 200 11				
48	001408 201 00				
49	001440 101 00	HL102-2A 10 Z		5940 144088784	
49	001440 102 00	HL102-2A 16 Z		5940 144088785	
49	001440 103 00	HL102-2A 11 Z		5940 144088786	
49	001440 201 00	HL102-2B 21 Z		5940 144088787	NAS 1826 - 1
49	001440 202 00	HL102-2B 20 Z		5940 144088788	NAS 1826 - 2
49	001440 203 00	HL102-2B 26 Z		5940 144088789	NAS 1826 - 3
49	001440 301 00	HL102-2B 30 Z		5940 144088790	NAS 1827 - 1
49	001440 302 00	HL102-2B 35 Z		5940 144088791	NAS 1827 - 2
49	001440 303 00	HL102-2B 32 Z		5940 144088792	NAS 1827 - 3
53-54	001704 201 02				
53-54	001704 202 02				
21	001750 271 02				
15	001751 101 00	HL105 P2-101-4			ASN E 0597
19	001751 101 07				ASN E 0597
15	001751 102 00	HL105 P2-102-4		5940 144088793	ASN E 0597
19	001751 102 07				ASN E 0597
15	001751 103 00	HL105 P2-103-4		5940 144088794	ASN E 0597
19	001751 103 07				ASN E 0597
15	001751 104 00	HL105 P2-104-4		5940 144088795	ASN E 0597
19	001751 104 07				ASN E 0597
15	001751 105 00	HL105 P2-105-4		5940 144088796	ASN E 0597
19	001751 105 07				ASN E 0597
15	001751 106 00	HL105 P2-106-4		5940 144088797	ASN E 0597
19	001751 106 07				ASN E 0597
15	001751 107 00	HL105 P2-107-4		5940 144088798	ASN E 0597
19	001751 107 07				ASN E 0597
15	001751 108 00	HL105 P2-108-4		5940 144088799	ASN E 0597
19	001751 108 07				ASN E 0597
15	001751 109 00	HL105 P2-109-4		5940 144088800	ASN E 0597
19	001751 109 07				ASN E 0597
10-15	001751 605 00				
10-15	001751 610 00				
10-15	001751 615 00				
10-15	001751 620 00				
16	001752 000 98				
16	001752 001 98				
16	001752 004 21	HL105 P2-111-4			
16	001752 004 22				
16	001752 005 17				
16	001752 005 25				
16	001752 440 98				
16	001752 500 98				
16	001752 501 98				
16	001752 600 02				
16	001752 600 03				
16	001752 600 41				
16	001752 700 02				
16	001752 700 03				
16	001752 700 42				
17	001755 101 02	HL105-1A 101 Z		5940 144088803	
17	001755 102 02	HL105-1A 102 Z		5940 144088804	
17	001755 103 02	HL105-1A 130 Z		5940 144088805	
17	001755 104 02	HL105-1A 104 Z		5940 144088806	
17	001755 105 02	HL105-1A 105 Z		5940 144088807	
17	001755 106 02				
17	001755 107 02				
17	001755 201 02	HL105-1B 201 Z		5940 144088825	
17	001755 202 02	HL105-1B 202 Z		5940 144088808	
17	001755 203 02	HL105-1B 203 Z		5940 144088809	
17	001755 204 02	HL105-1B 204 Z		5940 144088810	
17	001755 205 02	HL105-1B 205 Z		5940 144088811	
17	001755 206 02	HL105-1B 206 Z		5940 144088812	
17	001755 207 02	HL105-1B 207 Z		5940 144088813	
17	001755 208 02	HL105-1B 208 Z			
17	001755 209 02	HL105-1B 209 Z			
17	001755 211 02	HL105-1B 211 Z			
17	001755 212 02	HL105-1B 212 Z		5940 144088814	
18	001755 301 02	HL105-1C 301 Z		5940 144088815	
18	001755 302 02	HL105-1C 302 Z		5940 144088816	
18	001755 303 02	HL105-1C 303 Z		5940 144088817	
18	001755 304 02	HL105-1C 304 Z		5940 144088818	
18	001755 305 02	HL105-1C 305 Z		5940 144088819	
18	001755 306 02	HL105-1C 306 Z		5940 144088820	
18	001755 307 02				
18	001755 401 02	HL105-1C 401 Z		5940 144088821	
18	001755 402 02	HL105-1C 402 Z		5940 144088822	
18	001755 403 02	HL105-1C 403 Z		5940 144088823	
18	001755 501 02	HL105-1C 501 Z		5940 144088829	
18	001755 502 02	HL105-1C 502 Z		5940 144088830	
18	00				