

SERIES

8016



広範囲の電子機器に採用され、その実績は30年以上に及んでいます。トップケーブルまたはサイドケーブルエントランスの一般カバーをはじめ、45° 分割カバー、セパレートカバーなど、付属品も豊富です。

Series 8016 have been being used reliably for more than 30 years.

The structure is uniquely designed to contain the actuating screw mechanism to ensure tight fit by screw thread, and the guide pin and socket to provide the connector with orientation after fitting and to prevent incorrect fitting. Offered in the crimp, tab soldering, and wire wrapping types.

シリーズ名(SERIES)	8016
極数(NO. OF CONTACTS)	20,38,56,90,120
極間隔(PITCH)	3.81×3.81/3.81×3.30mm
定格電流(CURRENT)	8.5A(10Contacts)/ Max
定格電圧(VOLTAGE)	250V Max
耐電圧(D.W VOLTAGE)	1,250Vrms/min

型番構成

PART NUMBERING SYSTEM

00 8016 XXX XXX XXX XX

シリーズ名 SERIES NO.

コンタクト数 NUMBER OF CONTACTS
20=020, 38=038, 56=056, 90=090, 120=120

インシュレータ材質 INSULATOR
V=Standard Type
HV=For High Voltage

V : 標準型、ガラス入りポリエステル 灰色
HV : 高耐電圧用、ガラス入りポリエステル 緑色、コンタクト~大地カバー間
2,000Vrms. コンタクト間1,250Vrms.

V : Standard Type, Glass-filled Polyester, Gray
HV : For High Voltage Withstanding Use of 2,000Vrms between Contact and Ground
Cover and 1,250Vrms between Contact.
Glass-filled Polyester, Green

コンタクトコード(ピン番号) CONTACT CODE

000 ———— 付属コンタクト無 Without Contact

217 **ハンダ付 2.49mm**
Solder
60 8017 0513 00 339☆
注)20極品に217のコンタクトを使用する場合は、電線半田付け後、絶縁チューブ等でコンタクトの半田付け部を覆って使用して下さい。
Note) For use of contact code 217 to 20positions, after wire is soldered, soldered area of contacts shall be covered by insulated tube.

218* **ワイヤラッピング 0.64×1.27×14.4mm**
Wire Wrap
60 8017 0613 00 339☆

750* **ワイヤラッピング 0.64×1.27×19.3mm**
Wire Wrap
60 8017 0623 00 339☆

296* **ワイヤラッピング 0.64×0.66×14.7mm**
Wire Wrap
60 8017 0633 00 339☆

313 **圧着(バラ端子)**
Wire Crimp(Contacts Loose)
60 8017 0313 00 339☆

圧着(リール式端子)
1800コンタクトリール)
Wire Crimp
(1800 Contacts on a Reel)
60 8017 0323 99 339☆

* 印:20極カバー付には適用されません。
* mark:Not applicable to 20poisions cover-type

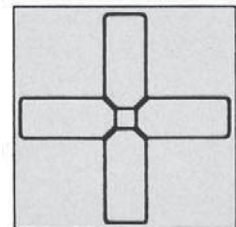
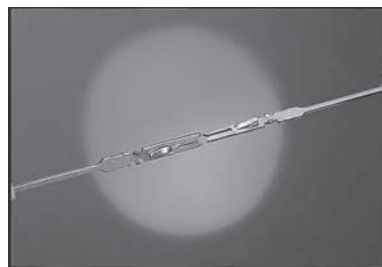
☆はコンタクト単体でご注文いただく場合のコードです。

☆mark : Code number for the order only of contact

バリエーションコード VARIATION CODE

P.2

オス・メス同型コンタクト構造 Hermaphroditic Contact Design



接触断面
Contact Profile

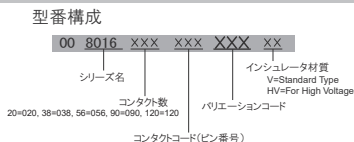
000タイプを御購入の場合は、別途ご希望のコンタクトが必要となります。コンタクトのみの御購入が出来ますので、コンタクト単体型番を確認の上、任意のコンタクトをご注文ください。000以外のコンタクトコードを選定された場合は、コンタクトは付属されます。

When you will purchase 000 type, optional contact will be needed separately. As you can purchase only contact. Could you please verify its part number and order it at your option.

If you select contact code other than 000, connector is accompanied by contact.

バリエーションコード

* 38, 56, 90, 120極に対応
 ** 56極のみ対応
 ○印は有
 ー印は無



20極/90極/120極

コネクタタイプ	バリエーションコード	カバ-			アクチュエ- アタインク スクリュー	フィックスド ナット
		カバ-の 有無	カバ-の種類・ ケーブル取出口	P.3図		
プラグ (コンタクト の露出して いるもの)	701	—	—	—	○	—
	702	—	—	—	—	○
	703	○	一般 TOP	図-1	○	—
	704	○	一般 SIDE	図-1	○	—
	705	○	一般 TOP	図-1	—	○
	706	○	一般 SIDE	図-1	—	○
	731*	○	分割45°	図-2	○	—
	734*	○	分割45°	図-2	—	○
リセプタクル (コンタ クトの隠れ ているもの)	707	—	—	—	—	○
	708	—	—	—	—	○
	709	○	一般 TOP	図-1	○	—
	710	○	一般 SIDE	図-1	○	—
	711	○	一般 TOP	図-1	—	○
	712	○	一般 SIDE	図-1	—	○
	737*	○	分割45°	図-2	○	—
	740*	○	分割45°	図-2	—	○

38極/56極

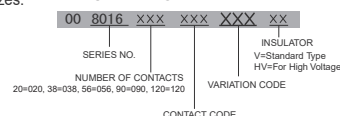
コネクタタイプ	バリエーションコード	カバ-			アクチュエ- アタインク スクリュー	フィックスド ナット
		カバ-の 有無	カバ-の種類・ ケーブル取出口	P.3図		
プラグ (コンタクト の露出して いるもの)	701	—	—	—	○	—
	702	—	—	—	—	○
	703	○	一般 クランプ小 TOP	図-1	○	—
	704	○	一般 クランプ小 SIDE	図-1	○	—
	705	○	一般 クランプ小 TOP	図-1	—	○
	706	○	一般 クランプ小 SIDE	図-1	—	○
	719	○	一般 クランプ大 TOP	図-1	○	—
	720	○	一般 クランプ大 SIDE	図-1	○	—
	721	○	一般 クランプ大 TOP	図-1	—	○
	722	○	一般 クランプ大 SIDE	図-1	—	○
	731*	○	分割45°	図-2	○	—
	732**	○	鉄板 TOP	図-4	○	—
	733**	○	鉄板 TOP/SIDE	図-4	○	—
	734*	○	分割45°	図-2	—	○
	735**	○	鉄板 TOP	図-4	—	○
	736**	○	鉄板 TOP/SIDE	図-4	—	○
	745	○	T・F 45°	図-5	○	—
	751	○	セパレート クランプ大 TOP/SIDE	図-3	○	—
752	○	セパレート クランプ大 TOP/SIDE	図-3	—	○	
753	○	セパレート クランプ小 TOP/SIDE	図-3	○	—	
754	○	セパレート クランプ小 TOP/SIDE	図-3	—	○	
リセプタクル (コンタ クトの隠れ ているもの)	707	—	—	—	—	○
	708	—	—	—	—	○
	709	○	一般 クランプ小 TOP	図-1	○	—
	710	○	一般 クランプ小 SIDE	図-1	○	—
	711	○	一般 クランプ小 TOP	図-1	—	○
	712	○	一般 クランプ小 SIDE	図-1	—	○
	723	○	一般 クランプ大 TOP	図-1	○	—
	724	○	一般 クランプ大 SIDE	図-1	○	—
	725	○	一般 クランプ大 TOP	図-1	—	○
	726	○	一般 クランプ大 SIDE	図-1	—	○
	737*	○	分割45°	図-2	○	—
	738**	○	鉄板 TOP	図-4	○	—
	739**	○	鉄板 TOP/SIDE	図-4	○	—
	740*	○	分割45°	図-2	—	○
	741**	○	鉄板 TOP	図-4	—	○
	742**	○	鉄板 TOP/SIDE	図-4	—	○
	755	○	セパレート クランプ小 TOP/SIDE	図-3	○	—
	756	○	セパレート クランプ小 TOP/SIDE	図-3	—	○
757	○	セパレート クランプ大 TOP/SIDE	図-3	○	—	
758	○	セパレート クランプ大 TOP/SIDE	図-3	○	—	

VARIATION CODE

* : Available in 38, 56, 90, and 120 sizes. PART NUMBERING SYSTEM

** : Available in 56 size only.

○ : With
 — : Without



20/90/120 Contacts

Insulator Body Type	Variation Code	With or Without	Cover		P.3 Figure	Actuating Screw	Fixed Nut
			Cover Type / Cable Entrance	P.3 Figure			
Plug (Exposed Contacts)	701	—	—	—	—	○	—
	702	—	—	—	—	—	○
	703	○	Common TOP	fig.-1	○	—	
	704	○	Common SIDE	fig.-1	○	—	
	705	○	Common TOP	fig.-1	—	○	
	706	○	Common SIDE	fig.-1	—	○	
	731*	○	Divided45°	fig.-2	○	—	
	734*	○	Divided45°	fig.-2	—	○	
Receptacle (Recessed Contacts)	707	—	—	—	—	—	○
	708	—	—	—	—	—	○
	709	○	Common TOP	fig.-1	○	—	
	710	○	Common SIDE	fig.-1	○	—	
	711	○	Common TOP	fig.-1	—	○	
	712	○	Common SIDE	fig.-1	—	○	
	737*	○	Divided45°	fig.-2	○	—	
	740*	○	Divided45°	fig.-2	—	○	

38/56 Contacts

Insulator Body Type	Variation Code	With or Without	Cover		P.3 Figure	Actuating Screw	Fixed Nut
			Cover Type / Cable Entrance	P.3 Figure			
Plug (Exposed Contacts)	701	—	—	—	—	○	—
	702	—	—	—	—	—	○
	703	○	Common Small Clamp TOP	fig.-1	○	—	
	704	○	Common Small Clamp SIDE	fig.-1	○	—	
	705	○	Common Small Clamp TOP	fig.-1	—	○	
	706	○	Common Small Clamp SIDE	fig.-1	—	○	
	719	○	Common Large Clamp TOP	fig.-1	○	—	
	720	○	Common Large Clamp SIDE	fig.-1	○	—	
	721	○	Common Large Clamp TOP	fig.-1	—	○	
	722	○	Common Large Clamp SIDE	fig.-1	—	○	
	731*	○	Divided45°	fig.-2	○	—	
	732**	○	Steel TOP	fig.-4	○	—	
	733**	○	Steel TOP/SIDE	fig.-4	○	—	
	734*	○	Divided45°	fig.-2	—	○	
	735**	○	Steel TOP	fig.-4	—	○	
	736**	○	Steel TOP/SIDE	fig.-4	—	○	
	745	○	T・F 45°	fig.-5	○	—	
	751	○	Separate Large Clamp TOP/SIDE	fig.-3	○	—	
752	○	Separate Large Clamp TOP/SIDE	fig.-3	—	○		
753	○	Separate Small Clamp TOP/SIDE	fig.-3	○	—		
754	○	Separate Small Clamp TOP/SIDE	fig.-3	—	○		
Receptacle (Recessed Contacts)	707	—	—	—	—	—	○
	708	—	—	—	—	—	○
	709	○	Common Small Clamp TOP	fig.-1	○	—	
	710	○	Common Small Clamp SIDE	fig.-1	○	—	
	711	○	Common Small Clamp TOP	fig.-1	—	○	
	712	○	Common Small Clamp SIDE	fig.-1	—	○	
	723	○	Common Large Clamp TOP	fig.-1	○	—	
	724	○	Common Large Clamp SIDE	fig.-1	○	—	
	725	○	Common Large Clamp TOP	fig.-1	—	○	
	726	○	Common Large Clamp SIDE	fig.-1	—	○	
	737*	○	Divided45°	fig.-2	○	—	
	738**	○	Steel TOP	fig.-4	○	—	
	739**	○	Steel TOP/SIDE	fig.-4	○	—	
	740*	○	Divided45°	fig.-2	—	○	
	741**	○	Steel TOP	fig.-4	—	○	
	742**	○	Steel TOP/SIDE	fig.-4	—	○	
	755	○	Separate Small Clamp TOP/SIDE	fig.-3	○	—	
	756	○	Separate Small Clamp TOP/SIDE	fig.-3	○	—	
757	○	Separate Large Clamp TOP/SIDE	fig.-3	○	—		
758	○	Separate Large Clamp TOP/SIDE	fig.-3	○	—		

★電線の外径により、カバーに入りきらない場合があります。御使用の際は弊社営業へお問い合わせ下さい。
 ★There might happen the case where wire can not be fully covered depending on the external diameter .
 Contact our sales person for further information.

SERIES

8016

カバー
COVER

●カバー (COVER)

一般カバー 図-1 Fig.1 Common Covers

極数 No. of Pos.	ケーブルエントランスサイズ Cable Entrance Size	寸法 Dimensions							カバー単体型番 Ordering Code	
		A	B	C	D	E	F	G	Top	Side
20	-	11.5φ	18.1	20.4	33.3	28.58	17.4	10.41	30 8016 020 T	30 8016 020 S
38	Small	16.5×12.7	13.3	35.3	50.8	42.88	22.2	11.89	30 8016 038 T	30 8016 038 S
	Large	16.5×15.4							30 8016 038 TT	30 8016 038 SS
56	Small	16.5×12.7	13.3	35.3	65.8	57.91	22.2	11.89	30 8016 056 T	30 8016 056 S
	Large	16.5×15.4							30 8016 056 TT	30 8016 056 SS
90	-	20.3φ	28.7	41.5	69	57.96	31.3	19.43	30 8016 090 T	30 8016 090 S
120	-	27.4×20.3	22.4	48.5	69.9	60.33	38.9	22.23	30 8016 120 T	30 8016 120 S

45° 分割カバー 図-2 Fig.2 Cover Divided 45°

極数 No. of Pos.	寸法 Dimensions								カバー単体型番 Ordering Code	
	A	B	C	D	E	F	G	H		I
38	R 12	22.2	30	36	39.4	50.8	42.88	(11.89)	4-M2.6	30 8016 038 BBB
56	R 12	22.2	30	36	39.4	65.8	57.91	(11.89)	4-M2.6	30 8016 056 BBB
90	R14.5	31.3	35	41	45.3	69.0	57.96	(19.43)	4-M2.6	30 8016 090 BBB
120	R14.5	38.9	35	41	52.3	69.9	60.33	(22.23)	4-M3.0	30 8016 120 BBB

セパレートカバー 図-3 Fig.3 Separate Cover

極数 No. of Pos.	寸法 Dimensions				カバー単体型番 Ordering Code	
	A	B	C	D		
38	Small	42.9	48.0	51.0	61.7	30 8016 038 A
	Large	48.5	51.0	61.7	61.7	30 8016 038 AAA
56	Small	57.9	63.0	66.0	76.7	30 8016 056 A
	Large	63.5	63.5	66.0	76.7	30 8016 056 AAA

鉄板カバー (適用極数=56極) 図-4 Fig.4 Steel Cover (56 Size Only)

※このカバーをスクリー側にご使用の際はロングタイプのスクリーが必要になります。詳しくは弊社営業までお問い合わせ下さい。
When this cover is used on the screw side, the long type screw is required. Contact our sales person for further information.

極数 No. of Pos.	カバーの取出口 Cable Entrance	カバー単体型番 Ordering Code
	Top/Side	30 8016 056 TAS

T・Fカバー45° (適用極数=56極) 図-5 Fig.5 T・F Cover 45° (56 Size Only)

極数 No. of Pos.	カバー単体型番 Ordering Code

コネクタ組み合わせ Connector Combinations

表中の○印の組み合わせを選択してください。
Select combinations marked with circle in the table.

リセプタクル バリエーションコード Receptacle Variation Code	707 ○	708 ○	709 ○ / 723 x	710 ○ / 724 x	711 ○ / 725 x	712 ○ / 726 x	737	738 xx	739 xx	740	741 xx	742 xx	755 x / 757 x	756 x / 758 x	748 xx
プラグ バリエーションコード Plug Variation Code															
701 ○	○				○	○				○	○	○	○		
702 ○		○	○	○			○	○	○					○	○
703 ○ / 719 x	○				○	○				○	○	○	○		
704 ○ / 720 x	○				○	○				○	○	○	○		
705 ○ / 721 x		○	○	○			○	○	○					○	○
706 ○ / 722 x		○	○	○			○	○	○					○	○
731	○				○	○				○	○	○	○		
732 xx	○				○	○				○	○	○	○		
733 xx	○				○	○				○	○	○	○		
734		○	○	○			○	○	○					○	○
735 xx		○	○	○			○	○	○					○	○
736 xx		○	○	○			○	○	○					○	○
745 xx	○				○	○				○	○	○	○		
753 x / 751 x	○				○	○				○	○	○	○		
754 x / 752 x		○	○	○			○	○	○					○	○
747 xx	○				○	○				○	○	○	○		

○印：全極に適用、無印：38/56/90/120極に対応、×印：38極/56極に対応、××印：56極のみ対応)
○Mark:Use for all size, Unmarked:Use only for 38/56/90/120 size, ×Mark:Use only for 38/56 size, ××Mark : Use only for 56 size

SERIES

8016

20極 プラグ:アクチュエーティングスクリュー+リセ:フィックスドナット 組合せ
20 CONTACTS

PLUG:Actuating Screw + SOCKET:Fixed Nut

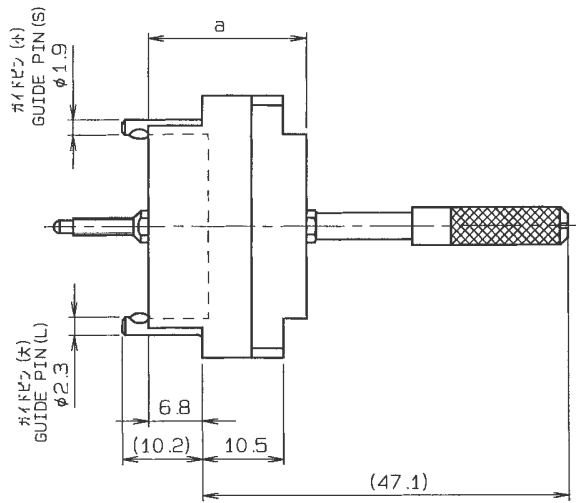
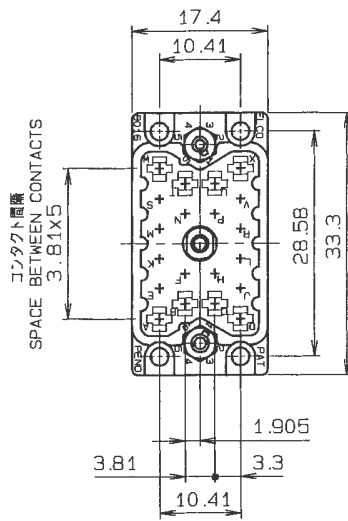
●プラグ (PLUG)

P/N

a	20.3	標準タイプ (STANDARD TYPE)	00 8016 020 000 701 V
	21.8	高耐電圧タイプ (HIGH VOLTAGE TYPE)	00 8016 020 000 701 HV

寸法 (Dimension)

000=付属品外無 (without contact)



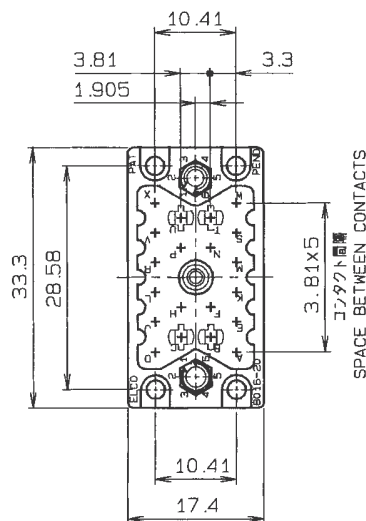
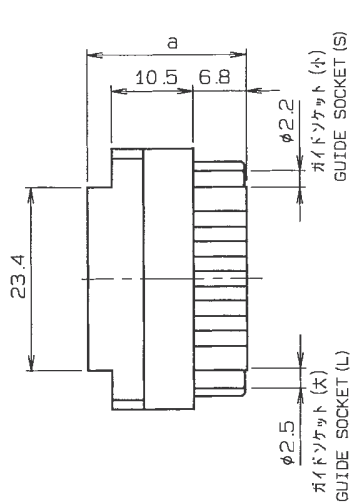
●リセ (SOCKET)

P/N

a	20.4	標準タイプ (STANDARD TYPE)	00 8016 020 000 707 V
	21.9	高耐電圧タイプ (HIGH VOLTAGE TYPE)	00 8016 020 000 707 HV

寸法 (Dimension)

000=付属品外無 (without contact)



SERIES

8016

20極 プラグ:フィックスドナット+リセ:アクチュエーティングスクリー組合せ

20 CONTACTS

PLUG:Fixed Nut + SOCKET:Actuating Screw

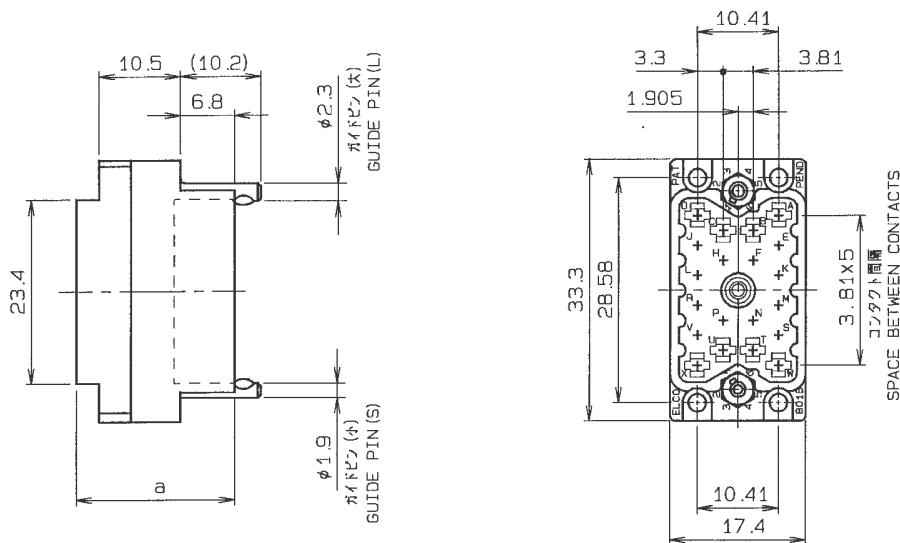
●プラグ (PLUG)

P/N

a	20.3	標準タイプ (STANDARD TYPE)	00 8016 020 000 702 V
	21.8	高耐電圧タイプ (HIGH VOLTAGE TYPE)	00 8016 020 000 702 HV

寸法 (Dimension)

000=付属以外無 (without contact)



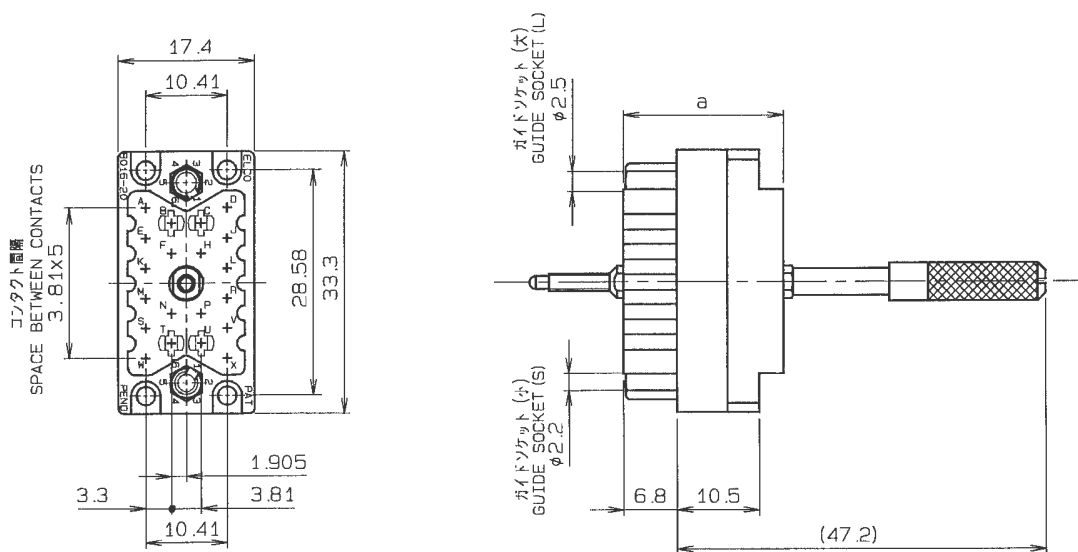
●リセ (SOCKET)

P/N

a	20.4	標準タイプ (STANDARD TYPE)	00 8016 020 000 708 V
	21.9	高耐電圧タイプ (HIGH VOLTAGE TYPE)	00 8016 020 000 708 HV

寸法 (Dimension)

000=付属以外無 (without contact)



SERIES

8016

38極 プラグ:アクチュエーティングスクリー+リセ:フィックスドナット 組合せ
38 CONTACTS

PLUG:Actuating Screw + SOCKET:Fixed Nut

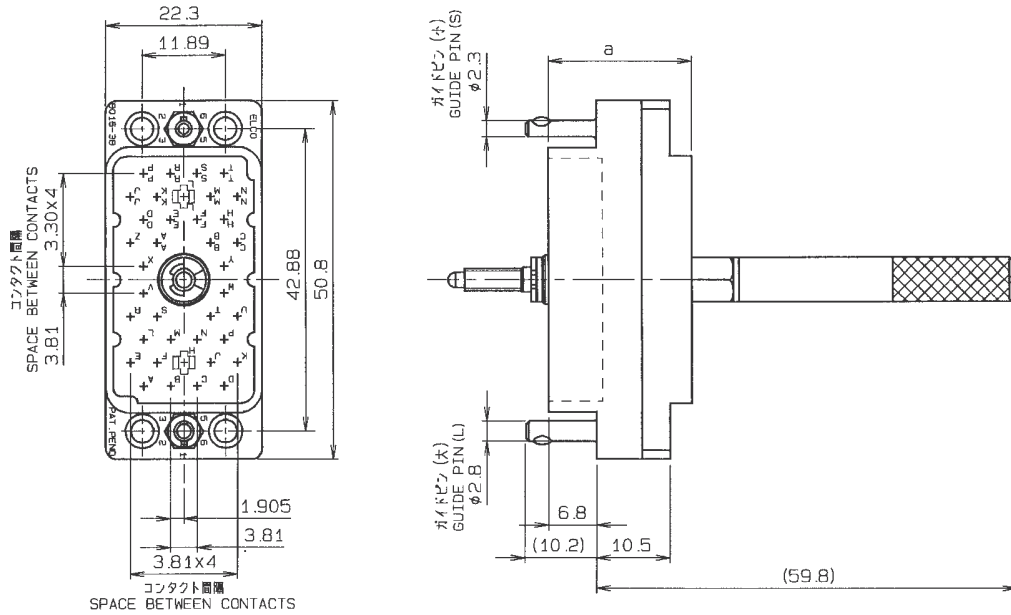
●プラグ (PLUG)

P/N

a	20.3	標準タイプ [°] (STANDARD TYPE)	00 8016 038 000 701 V
	21.8	高耐電圧タイプ [°] (HIGH VOLTAGE TYPE)	00 8016 038 000 701 HV

寸法 (Dimension)

000=付属品外無 (without contact)



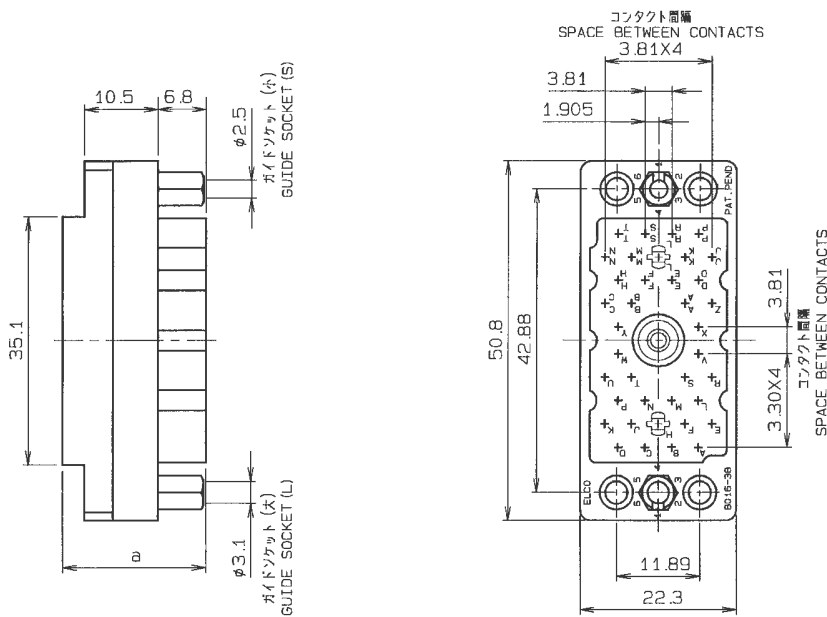
●リセ (SOCKET)

P/N

a	20.4	標準タイプ [°] (STANDARD TYPE)	00 8016 038 000 707 V
	21.9	高耐電圧タイプ [°] (HIGH VOLTAGE TYPE)	00 8016 038 000 707 HV

寸法 (Dimension)

000=付属品外無 (without contact)



SERIES

8016

38極 プラグ:フィックスドナット+リセ:アクチュエーティングスクリュー 組合せ
38 CONTACTS

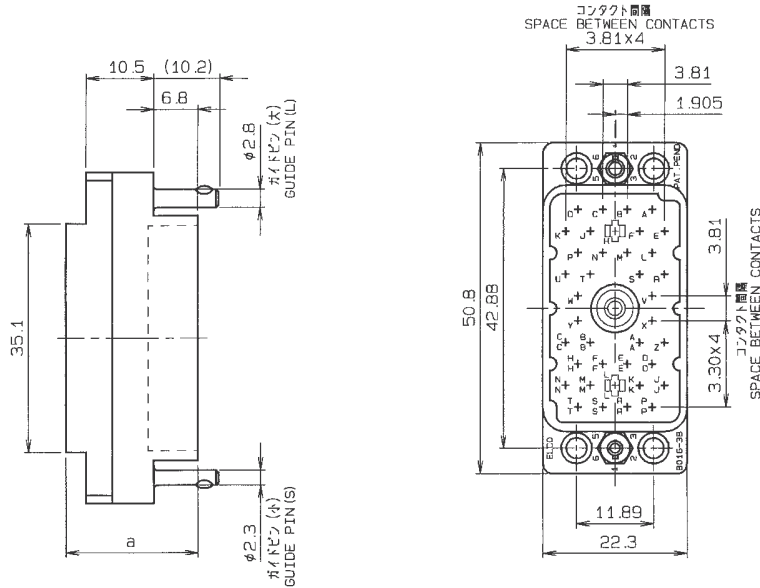
PLUG:Fixed Nut + SOCKET:Actuating Screw

●プラグ (PLUG)

P/N

a	20.3	標準タイプ (STANDARD TYPE)	00 8016 038 000 702 V
	21.8	高耐電圧タイプ (HIGH VOLTAGE TYPE)	00 8016 038 000 702 HV

寸法 (Dimension) 000=付属以外無 (without contact)

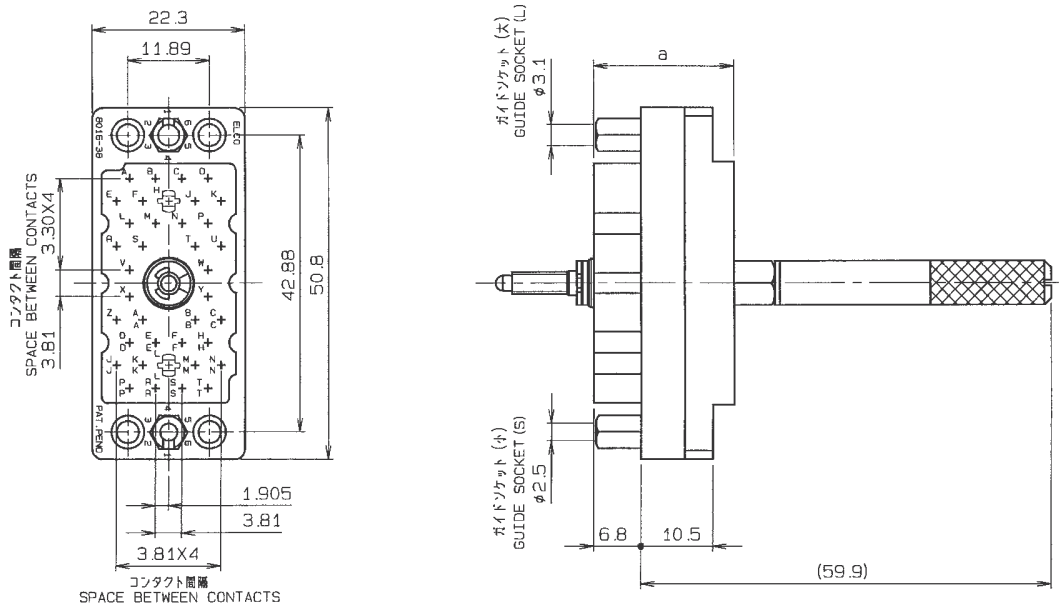


●リセ (SOCKET)

P/N

a	20.4	標準タイプ (STANDARD TYPE)	00 8016 038 000 708 V
	21.9	高耐電圧タイプ (HIGH VOLTAGE TYPE)	00 8016 038 000 708 HV

寸法 (Dimension) 000=付属以外無 (without contact)



SERIES

8016

56極 プラグ:アクチュエーティングスクリュー+リセ:フィックスドナット 組合せ
56 CONTACTS

PLUG:Actuating Screw + SOCKET:Fixed Nut

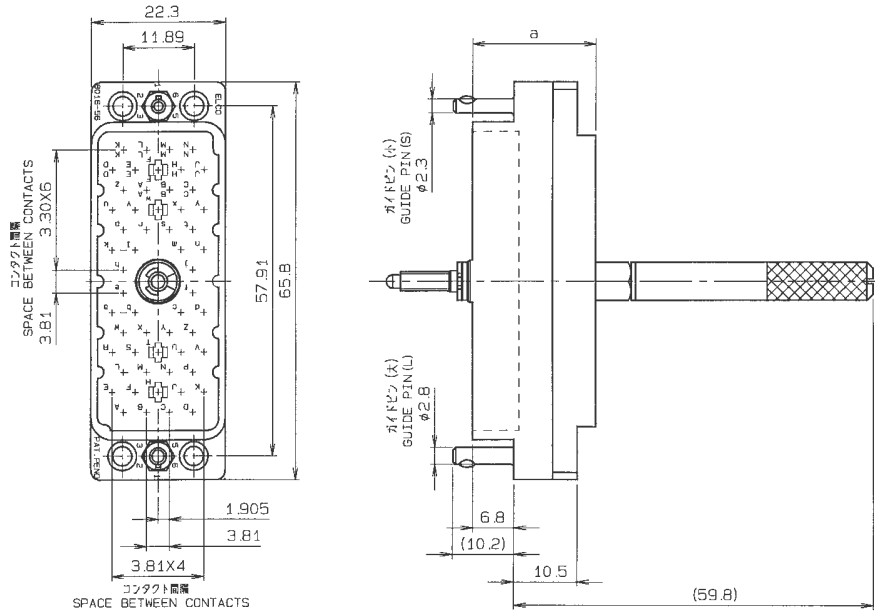
●プラグ (PLUG)

P/N

a	20.3	標準タイプ [°] (STANDARD TYPE)	00 8016 056 000 701 V
	21.8	高耐電圧タイプ [°] (HIGH VOLTAGE TYPE)	00 8016 056 000 701 HV

寸法 (Dimension)

000=付属品外無 (without contact)



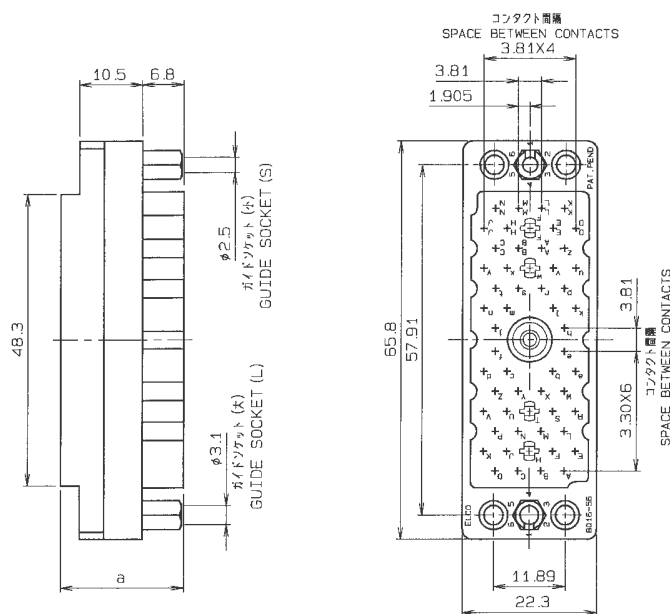
●リセ (SOCKET)

P/N

a	20.4	標準タイプ [°] (STANDARD TYPE)	00 8016 056 000 707 V
	21.9	高耐電圧タイプ [°] (HIGH VOLTAGE TYPE)	00 8016 056 000 707 HV

寸法 (Dimension)

000=付属品外無 (without contact)



SERIES

8016

56極 プラグ:フィックスドナット+リセ:アクチュエーティングスクリュー 組合せ
 56 CONTACTS
 PLUG:Fixed Nut+ SOCKET:Actuating Screw

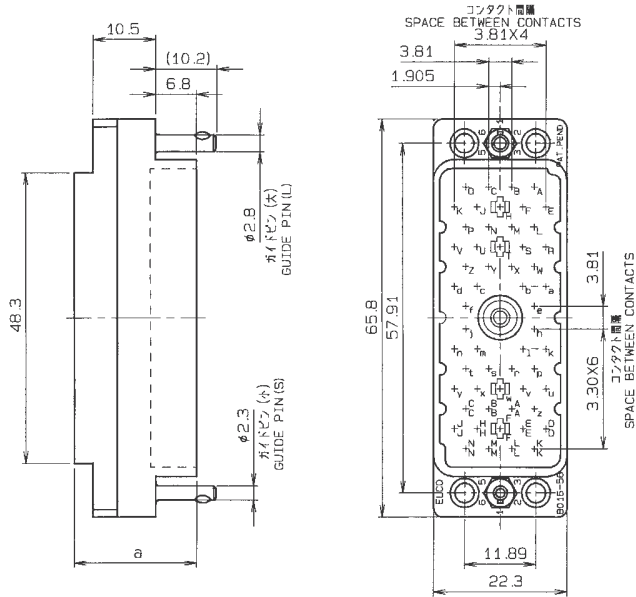
●プラグ (PLUG)

P/N

a	20.3	標準タイプ [°] (STANDARD TYPE)	00 8016 056 000 702 V
	21.8	高耐電圧タイプ [°] (HIGH VOLTAGE TYPE)	00 8016 056 000 702 HV

寸法 (Dimension)

000=付属品外無 (without contact)



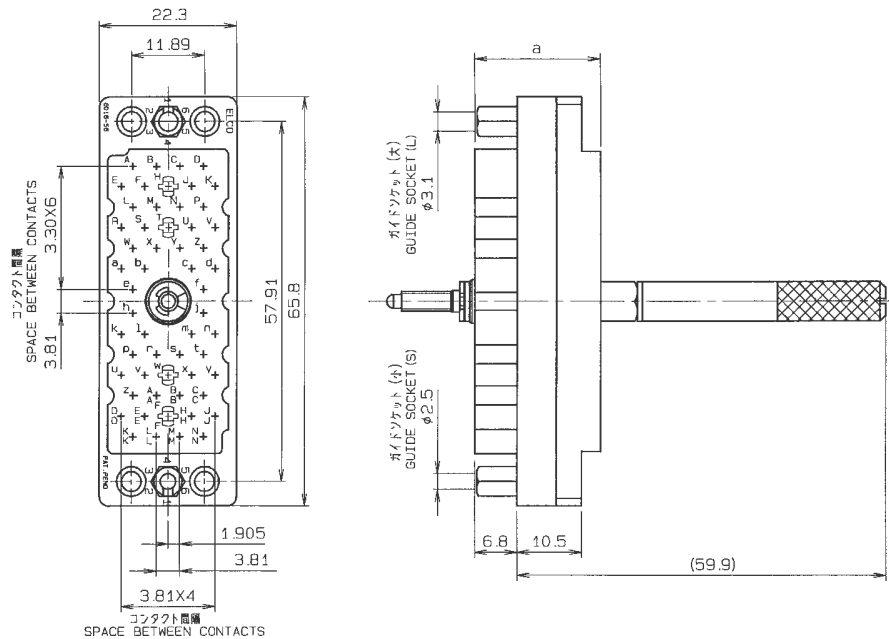
●リセ (SOCKET)

P/N

a	20.4	標準タイプ [°] (STANDARD TYPE)	00 8016 056 000 708 V
	21.9	高耐電圧タイプ [°] (HIGH VOLTAGE TYPE)	00 8016 056 000 708 HV

寸法 (Dimension)

000=付属品外無 (without contact)



SERIES

8016

90極 プラグ:アクチュエーティングスクリュー+リセ:フィックスドナット 組合せ

90 CONTACTS

PLUG:Actuating Screw + SOCKET:Fixed Nut

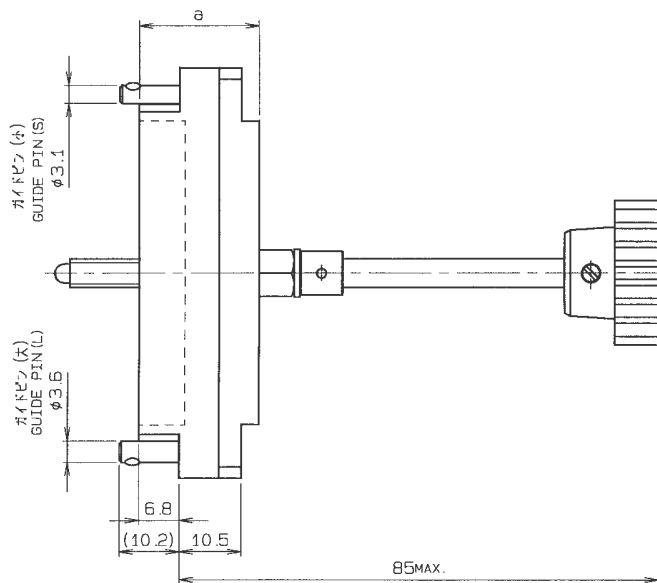
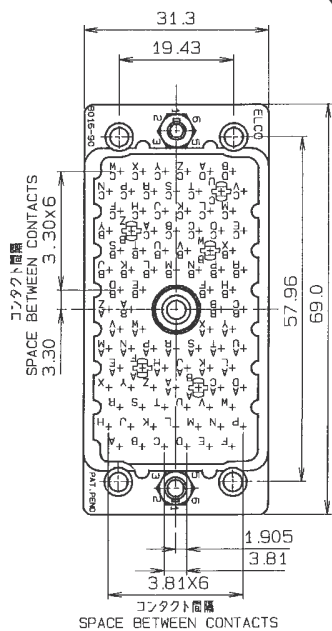
●プラグ (PLUG)

P/N

a	20.3	標準タイプ [°] (STANDARD TYPE)	00 8016 090 000 701 V
	21.8	高耐電圧タイプ [°] (HIGH VOLTAGE TYPE)	00 8016 090 000 701 HV

寸法 (Dimension)

000=付属コネクタ外無 (without contact)



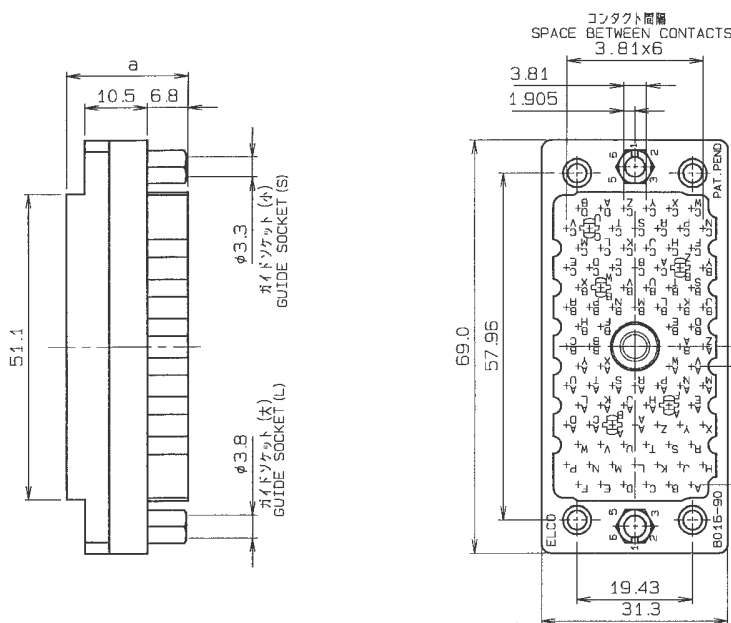
●リセ (SOCKET)

P/N

a	20.4	標準タイプ [°] (STANDARD TYPE)	00 8016 090 000 707 V
	21.9	高耐電圧タイプ [°] (HIGH VOLTAGE TYPE)	00 8016 090 000 707 HV

寸法 (Dimension)

000=付属コネクタ外無 (without contact)



SERIES

8016

90極 プラグ:フィックスドナット+リセ:アクチュエーティングスクリュー 組合せ
 90 CONTACTS
 PLUG:Fixed Nut+ SOCKET:Actuating Screw

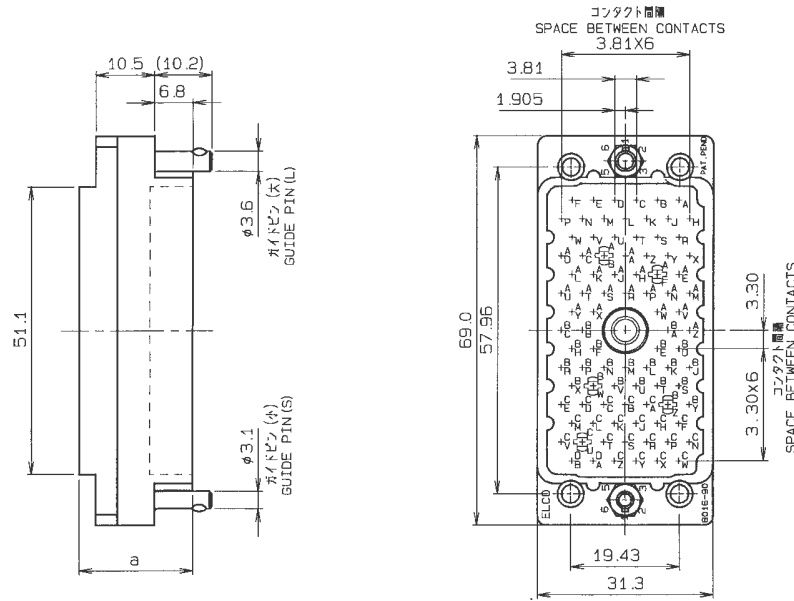
●プラグ (PLUG)

P/N

a	20.3	標準タイプ [°] (STANDARD TYPE)	00 8016 090 000 702 V
	21.8	高耐電圧タイプ [°] (HIGH VOLTAGE TYPE)	00 8016 090 000 702 HV

寸法(Dimension)

000=付属品外無 (without contact)



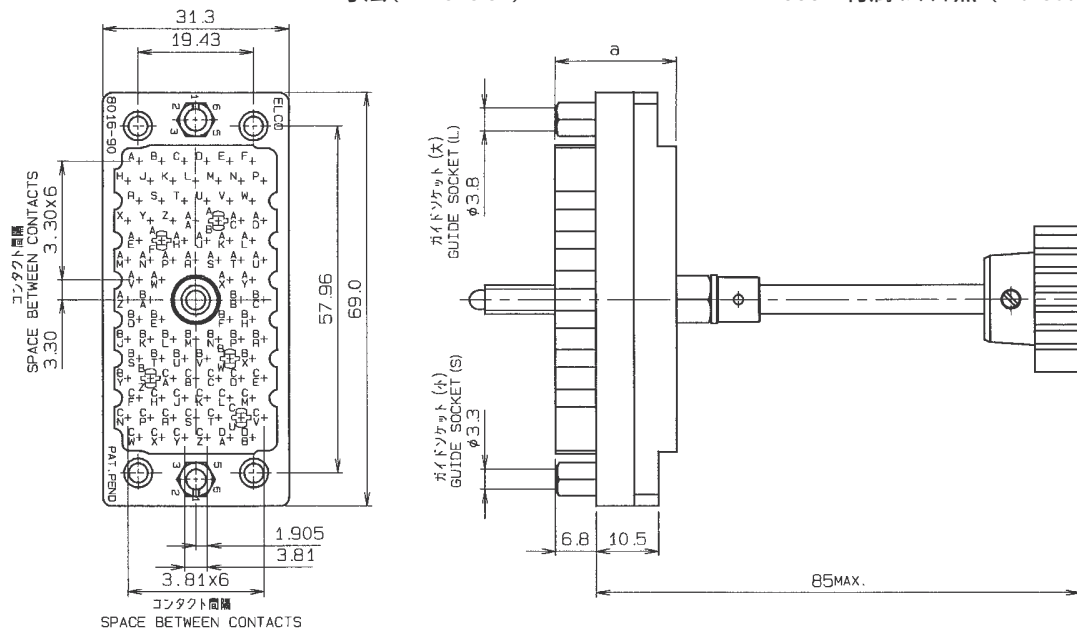
●リセ (SOCKET)

P/N

a	20.4	標準タイプ [°] (STANDARD TYPE)	00 8016 090 000 708 V
	21.9	高耐電圧タイプ [°] (HIGH VOLTAGE TYPE)	00 8016 090 000 708 HV

寸法(Dimension)

000=付属品外無 (without contact)



SERIES

8016

120極 プラグ:アクチュエーティングスクリュー+リセ:フィックスドナット 組合せ
120 CONTACTS

PLUG:Actuating Screw + SOCKET:Fixed Nut

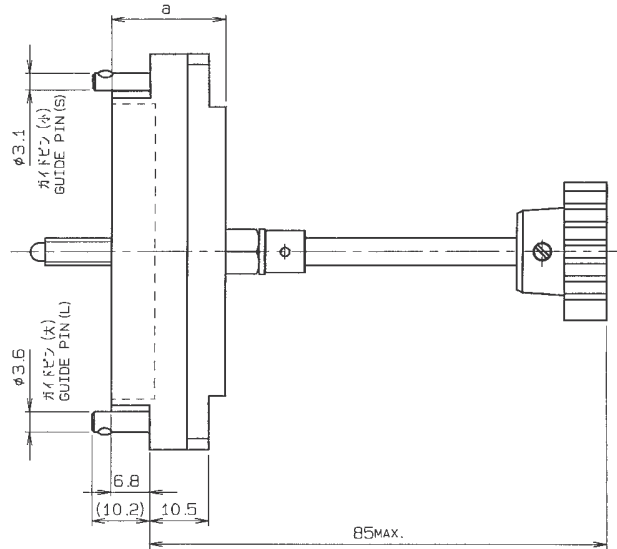
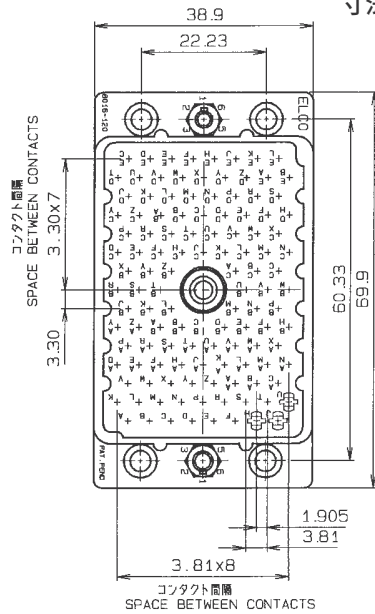
●プラグ (PLUG)

P/N

a	20.3	標準タイプ (STANDARD TYPE)	00 8016 120 000 701 V
	21.8	高耐電圧タイプ (HIGH VOLTAGE TYPE)	00 8016 120 000 701 HV

寸法 (Dimension)

000=付属コネクタ無 (without contact)



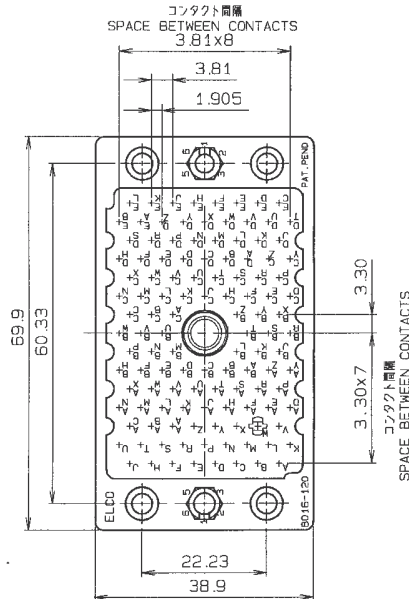
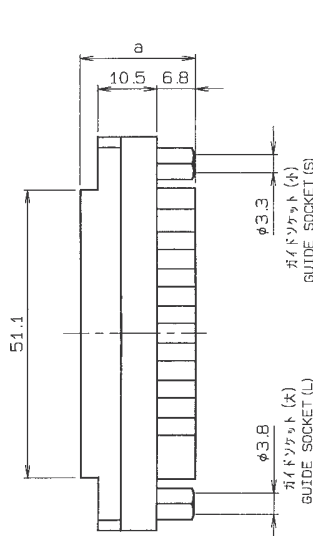
●リセ (SOCKET)

P/N

a	20.4	標準タイプ (STANDARD TYPE)	00 8016 120 000 707 V
	21.9	高耐電圧タイプ (HIGH VOLTAGE TYPE)	00 8016 120 000 707 HV

寸法 (Dimension)

000=付属コネクタ無 (without contact)



SERIES

8016

120極 プラグ:フィックスドナット+リセ:アクチュエーティングスクリュー 組合せ
120 CONTACTS

PLUG:Fixed Nut+ SOCKET:Actuating Screw

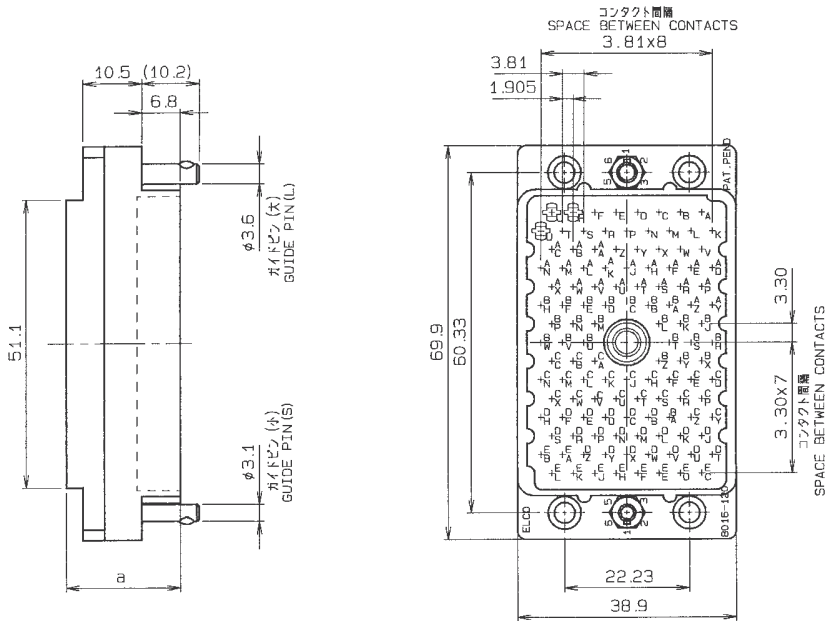
●プラグ (PLUG)

P/N

a	20.3	標準タイプ (STANDARD TYPE)	00 8016 120 000 702 V
	21.8	高耐電圧タイプ (HIGH VOLTAGE TYPE)	00 8016 120 000 702 HV

寸法 (Dimension)

000=付属コンタクト無 (without contact)



●リセ (SOCKET)

P/N

a	20.4	標準タイプ (STANDARD TYPE)	00 8016 120 000 708 V
	21.9	高耐電圧タイプ (HIGH VOLTAGE TYPE)	00 8016 120 000 708 HV

寸法 (Dimension)

000=付属コンタクト無 (without contact)

