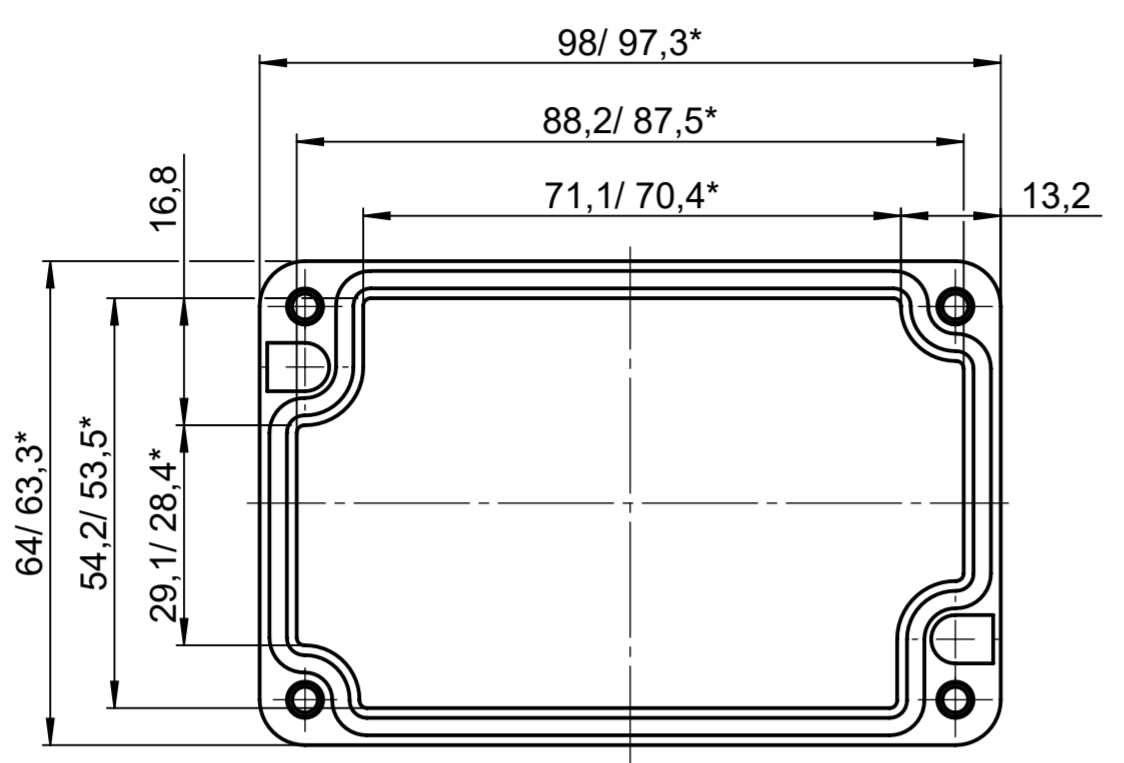


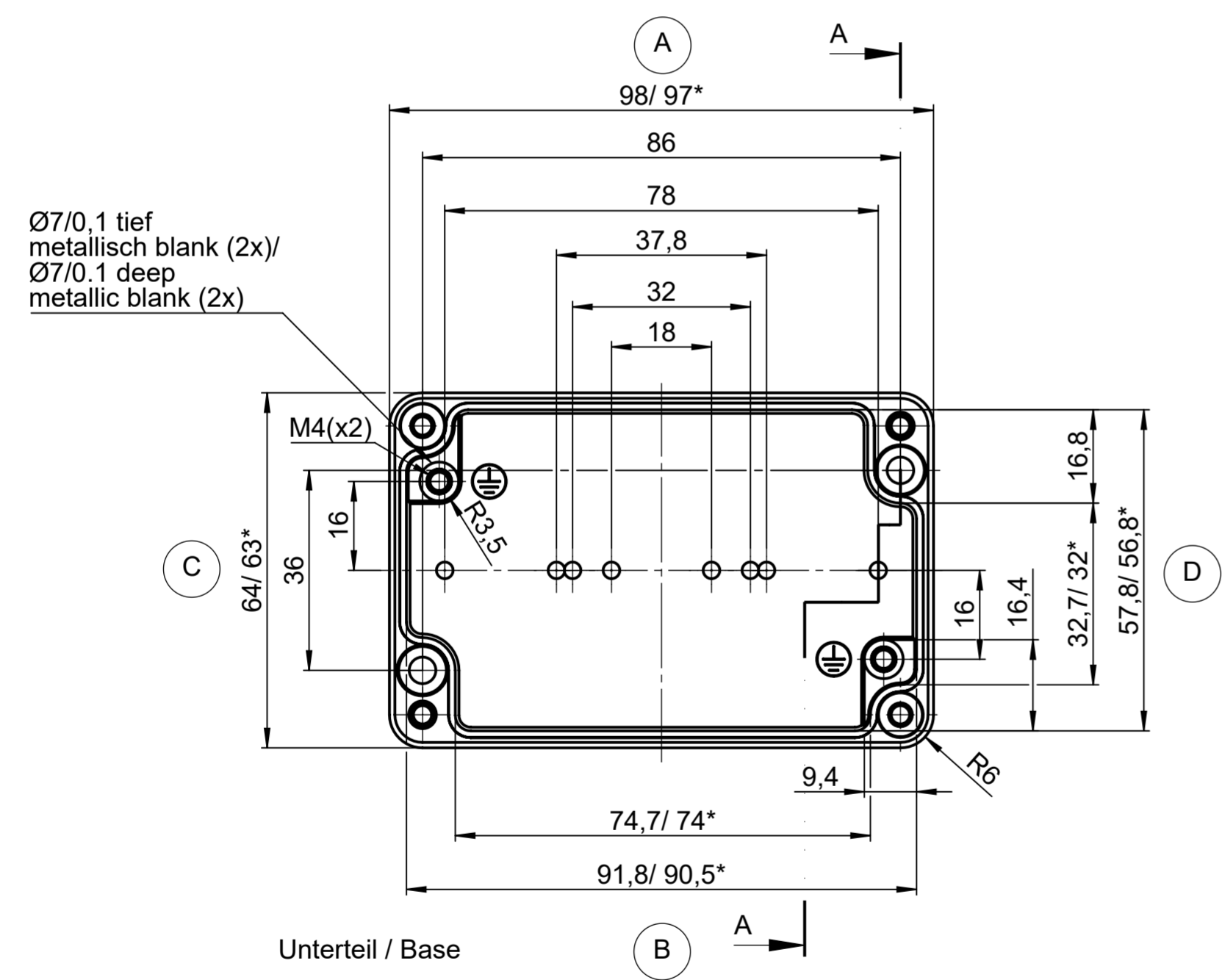
Für diese techn. Unterlage behalten wir uns alle Rechte vor. Ohne unsere vorherige Zustimmung darf sie weder vervielfältigt, noch Dritten zugänglich gemacht werden und sie darf durch den Empfänger oder Dritte auch nicht in anderer Weise missbräuchlich verwendet werden.

All rights reserved. No copies unless written permission from ROSE. Drawing may not be passed to third parties or misused in any way.

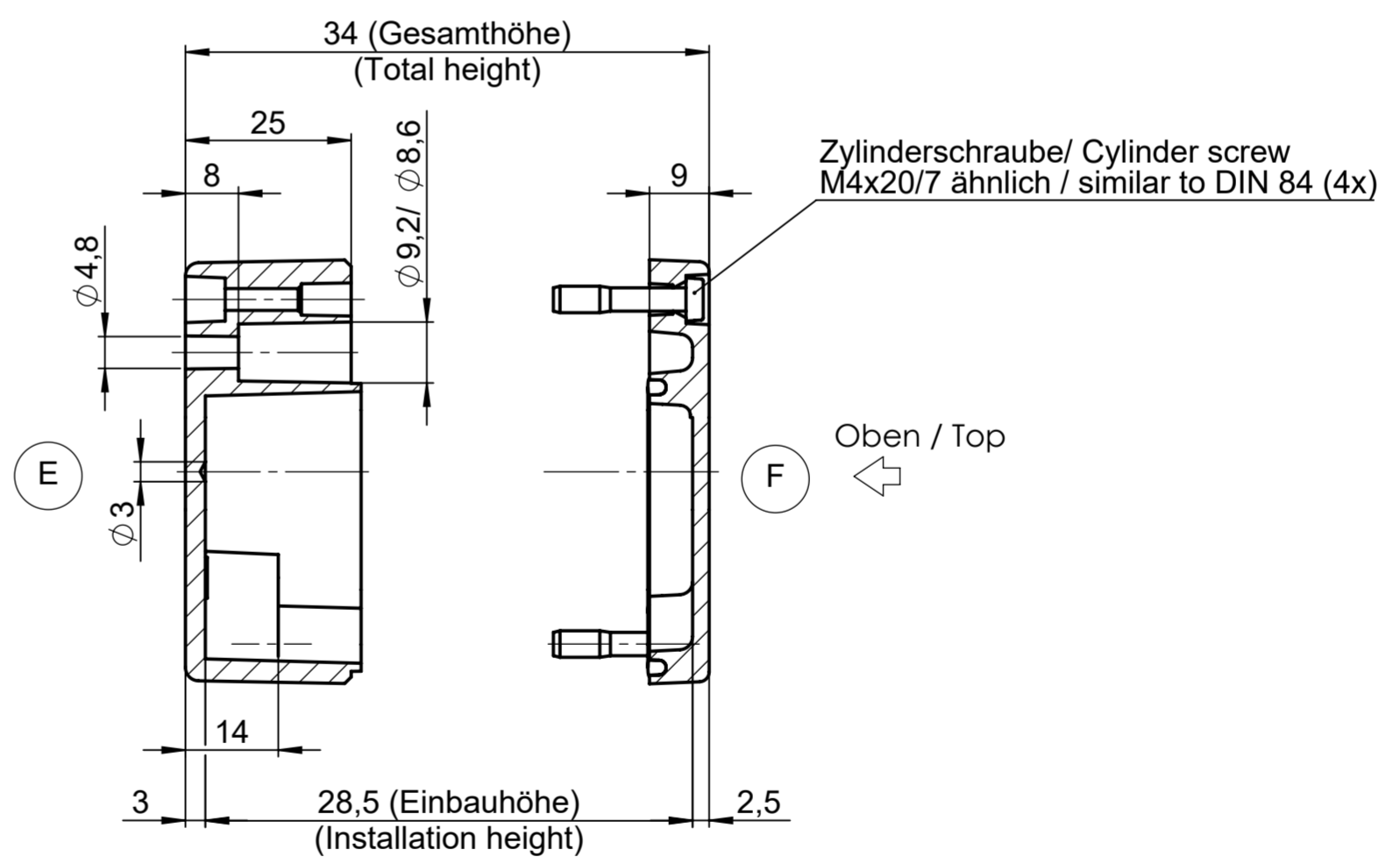


Deckel / Lid

* = Mass durch Formkonizität nach unten verringert.
Freimass - Toleranz nach GTA 13/5 - DIN 1688
* = Dimensions reduced in the lower part by mould incline
General tolerances according to GTA 13/5 - DIN 1688



Unterteil / Base



Zylinderschraube/ Cylinder screw M4x20/7 ähnlich / similar to DIN 84 (4x)

Oben / Top

Index		Änderung/Modification		And. Nr. / Mod. Nr.	Datum/Date/Name	Projekt-Nr./project-no.
ROSE Systemtechnik GmbH 32457 Porta Westfalica		erstellt: / created: 06.10.16 D.Mac.	geprüft: / checked: 27.01.21 A.Hei.			Farbe/color Gewicht/weight 236g
Maßstab / Scale 1:1		Benennung/Description Aluminium Gehäuse Aluminium enclosure		Oberfläche/Surface Freimastoleranz / open tolerances Werkstückkanten/Edges Ersatz für / Replacement for Bemerkung/Note		DIN 1688-GTA 13/5
DIN A2				Zeichnung-Nr./Drawing-No.: KAT01.061003		