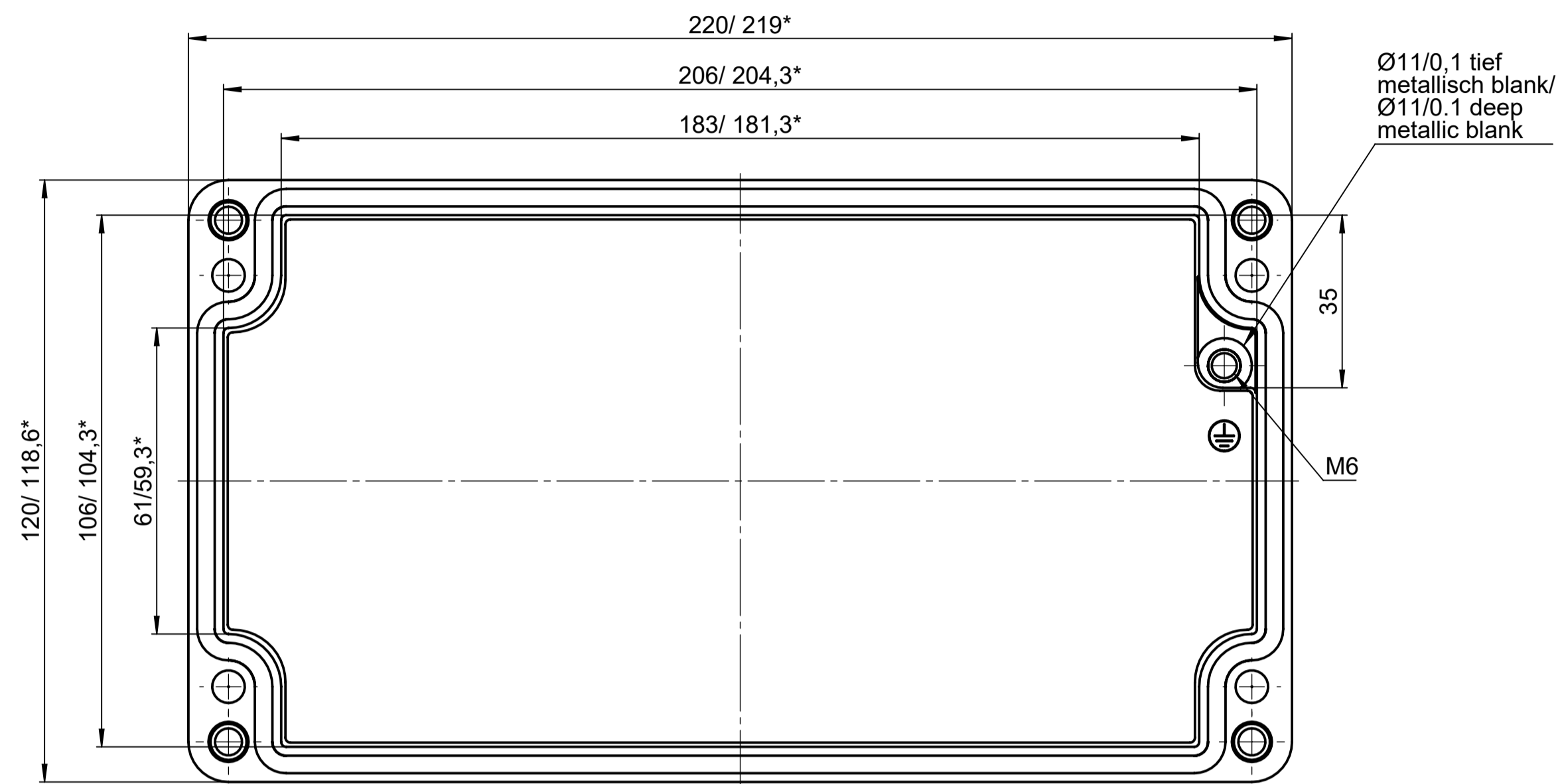


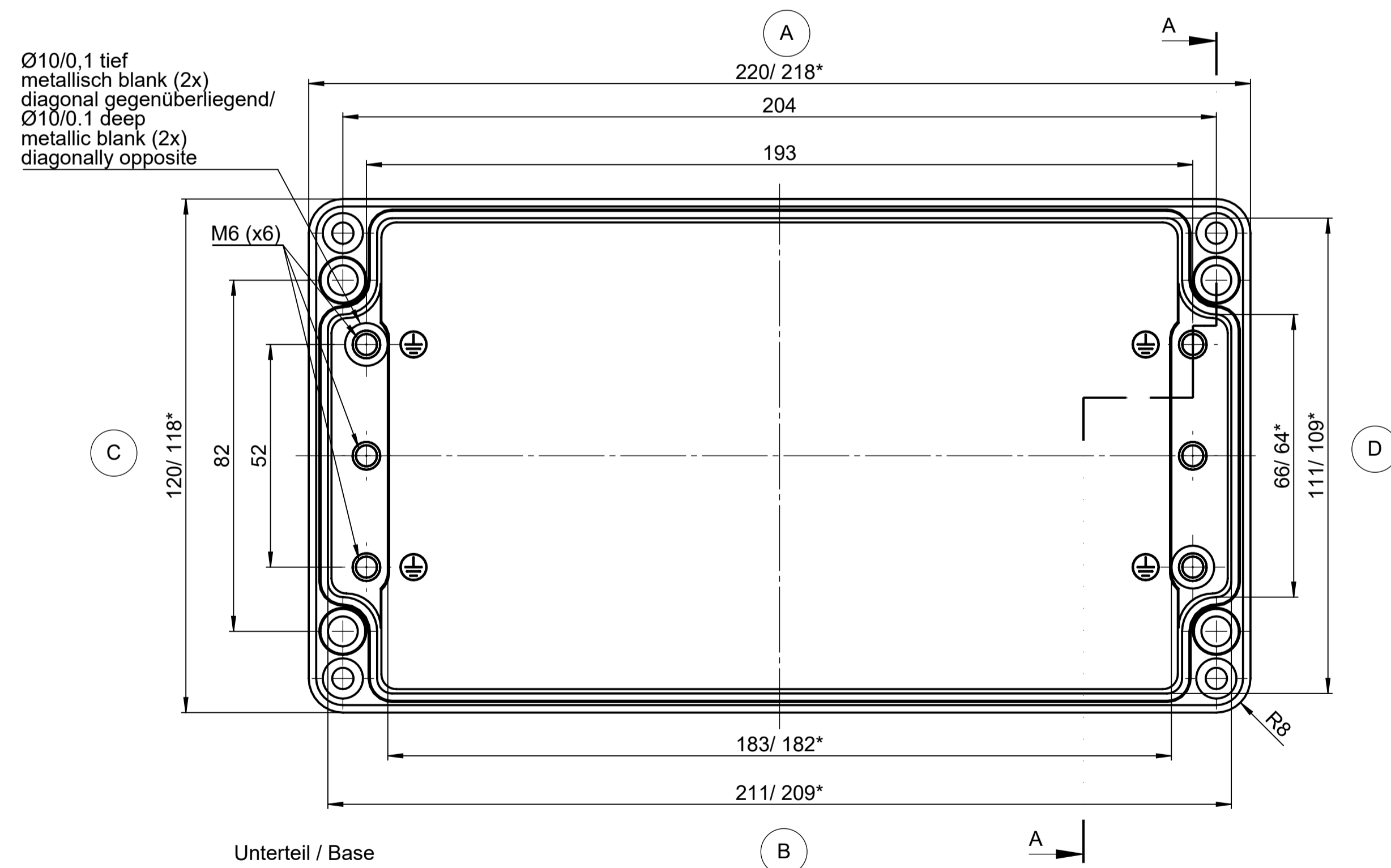
Für diese techn. Unterlage behalten wir uns alle Rechte vor. Nachdruck, Verbreitung oder sonstiger Gebrauch ohne schriftliche Genehmigung ist ausdrücklich untersagt. In anderen Fällen ausdrücklich vorbehalten.

All rights reserved. No copies or reproductions are permitted without the written consent of ROSE. Drawing may not be used for manufacturing or measured in any way.

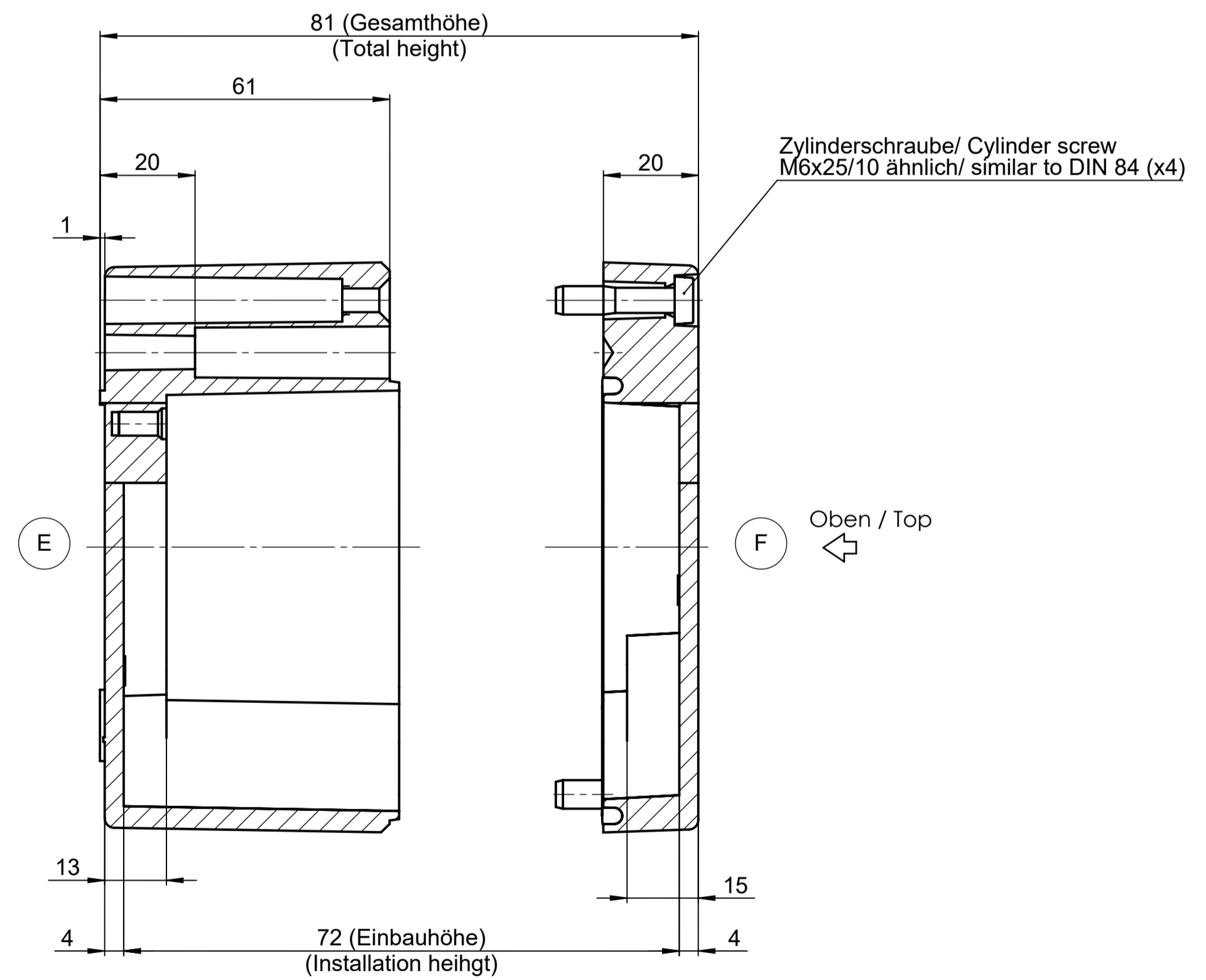


Deckel / Lid

- \* = Mass durch Formkonizität nach unten verringert. Freimass - Toleranz nach GTA 13/5 - DIN 1688
- \* = Dimensions reduced in the lower part by mould incline. General tolerances according to GTA 13/5 - DIN 1688



Unterteil / Base



Index			Änderung/Modification		Änd. Nr. Mod. Nr.	Datum/Date/Name	Projekt-Nr./project-no.	
ROSE			Systemtechnik GmbH 32457 Porta Westfalica		erstellt: created:	03.09.14 D.Mac.	Farbe/color	
Maßstab Scale 1:1			Benennung/Description Aluminium Standard Aluminium enclosure		geprüft: checked:	27.01.21 A.Hel.	Gewicht/weight 1.40kg	
DIN A1							Werkstoff/Material Oberfläche/Surface Freimillertoleranz open tolerances Werkstückanten/Edges	
							Ersatz für Replacement for	
							Bemerkung/Note	
							Zeichnung-Nr./Drawing-No. KAT01.122208	