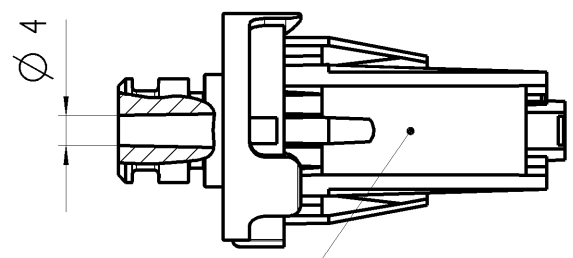
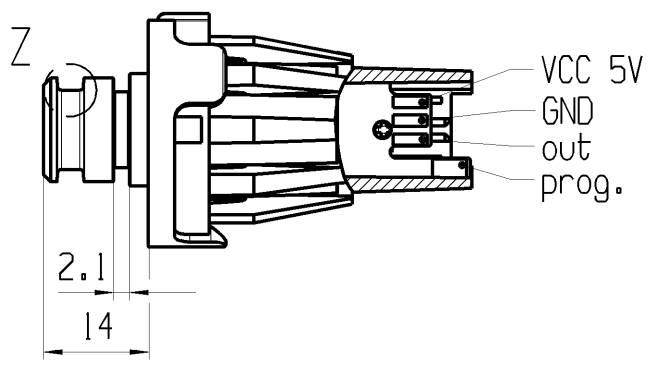
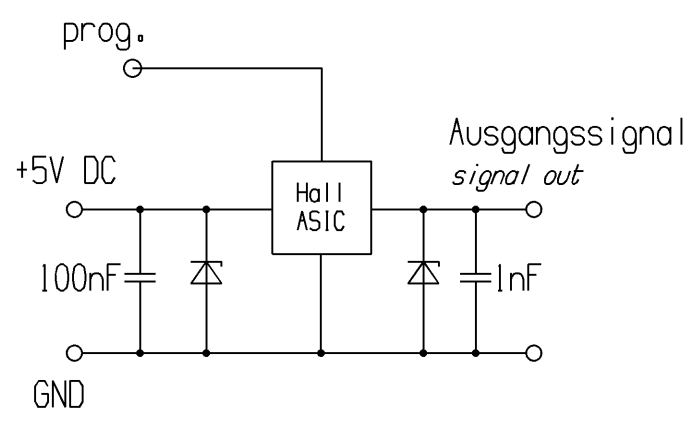


THIS DRAWING IS THE EXCLUSIVE PROPERTY OF MARQUARDT. WITHOUT THEIR CONSENT IT MAY NOT BE REPRODUCED OR GIVEN TO THIRD PARTIES.

CONFIDENTIAL

VERTRAULICH

Alle Rechte bei Marquardt, auch fuer den Fall von Schutzrechtsmelldungen. Jede Veruegungsbezugnis, wie Kopier- und Weitergaberecht, bei uns.



Aufschrift:  
 MQ Produktnummer und Index: 2066.3102-01  
 Produktionsdatum  
 Versorgungsspannung: 5 VDC max 14 mA  
 Marking:  
 MQ product number and index: 2066.3102-01  
 Data Code  
 Supply voltage: 5 VDC max 14 mA

Druckbereich p 0 bar bis 10 bar relativ zum Umgebungsdruck  
 Ausgangssignal U ist proportional zum Eingangsdruck  
 Toleranzen bei 5.00 V Vcc  
 pressure range p 0 bar to 10 bar relative to ambient pressure  
 output signal U proportional to input pressure  
 tolerance at 5.00 V Vcc

Ausgangsspannung U in Volt  
 output voltage U in Volt

Druck p in bar  
 Pressure p in bar

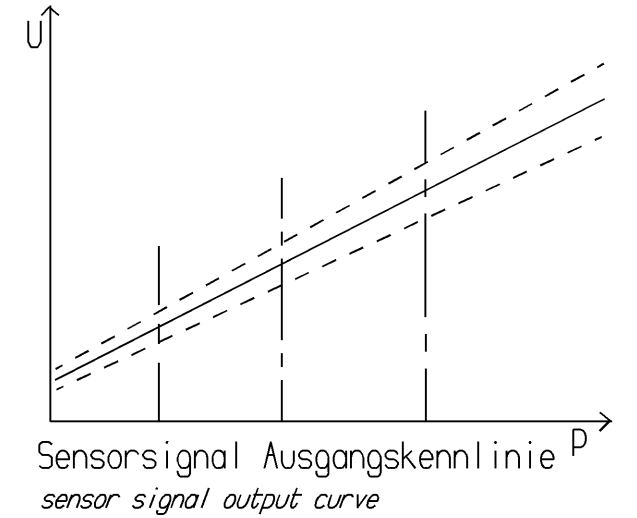
$$U_{max} = 0.324 \times p + 0.625$$

$$U_{nom} = 0.300 \times p + 0.5$$

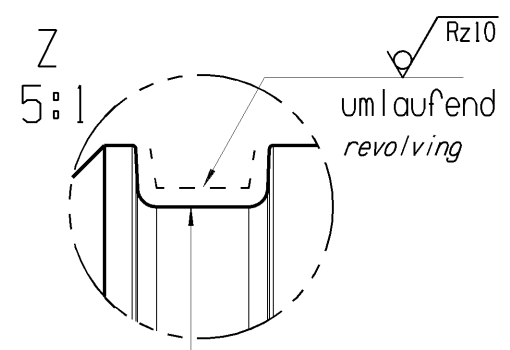
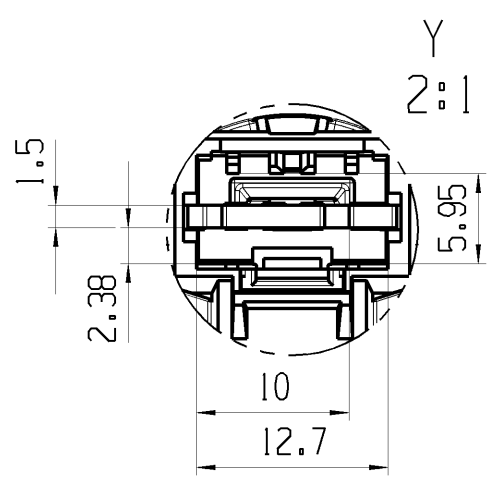
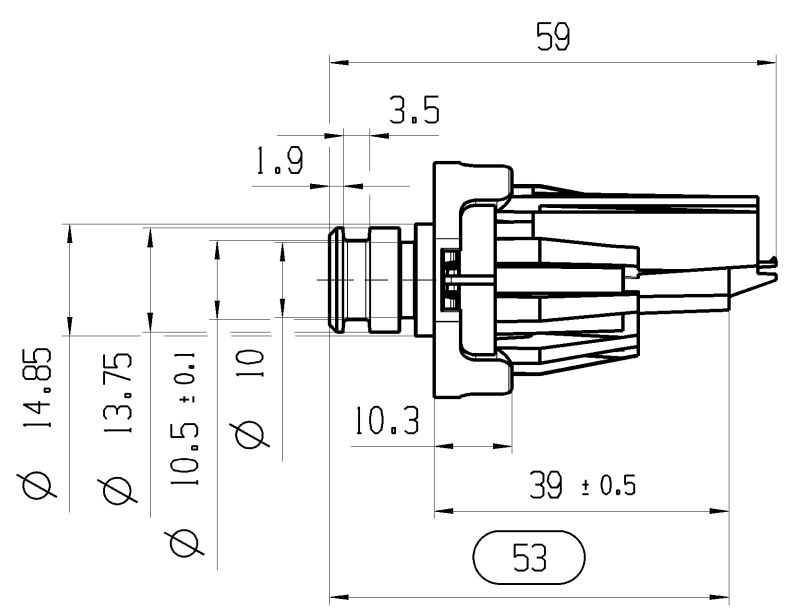
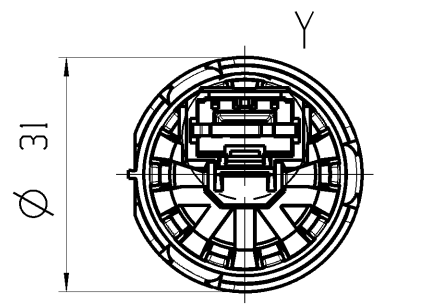
$$U_{min} = 0.276 \times p + 0.375$$

$$U_{max} = 0.356 \times p + 0.625$$

nach Lebensdauer  
 after Lifetime



Auf Verpackung / on box: 0020150614



Grat an Formtrennung max. 0.05  
 burr at tool separation max. 0.05

|                                       |               |     |   |  |                    |                                      |            |                 |                    |                 |                              |         |
|---------------------------------------|---------------|-----|---|--|--------------------|--------------------------------------|------------|-----------------|--------------------|-----------------|------------------------------|---------|
| fuer Form und Lage FOR SHAPE AND LOC. | ☉ ≡           | 0.1 | Allgemeintoleranzen UNTOLERANCED DIMENSIONS |  |                    |                                      | Pause COPY | Blatt SHEET 01  |                    | TYP K           | Zeichn./DRAWING NO. 20663102 | Index e |
|                                       |               |     | PROJEKTION                                  | Abmasse und Nennmassbereiche Angaben in mm | Laenge LENGTH      | Radien RADII                         |            | Original Din A3 | Mossstab SCALE 1:1 |                 |                              |         |
| fuer Winkel FOR ANGLE.                | ± 2           |     | ALL DIMENSIONS ARE IN MILLIMETRES           | 0-6 ± 0.15                                 | ± 0.2              | 0                                    | 10         | 20              | 30mm               | DRUCKSENSOR     |                              |         |
|                                       |               |     |   | >6-15 ± 0.2                                | ± 0.3              | CAD: NX V10.0                        |            |                 |                    | pressure Sensor |                              |         |
|                                       |               |     |   | >15-30 ± 0.25                              | ± 0.5              | gez./DRAWN BY 07.10.11 NAM           |            |                 |                    | MARQUARDT       |                              |         |
|                                       |               |     |   | >30-70 ± 0.4                               |                    | gepr./CHECKED BY                     |            |                 |                    |                 |                              |         |
| Ausg. ISSUE                           | gez. DRAWN BY |     | Aenderung REVISION                          | ausg. ISSUE                                | Aenderung REVISION | Ersatz fuer/REPLACEMENT OF V11017019 |            |                 |                    |                 |                              |         |