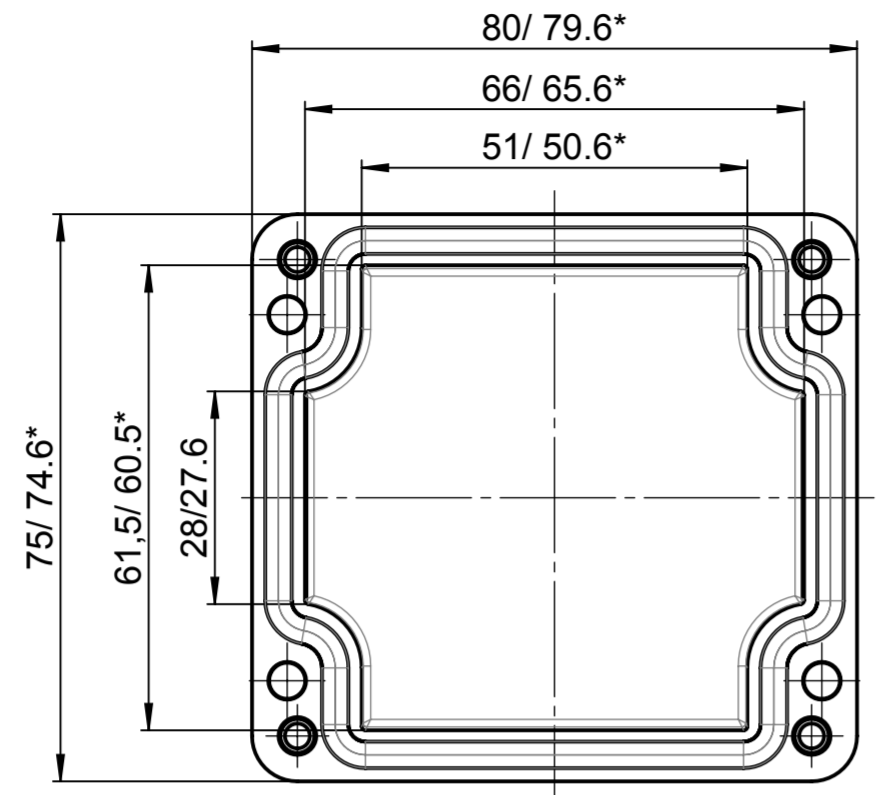


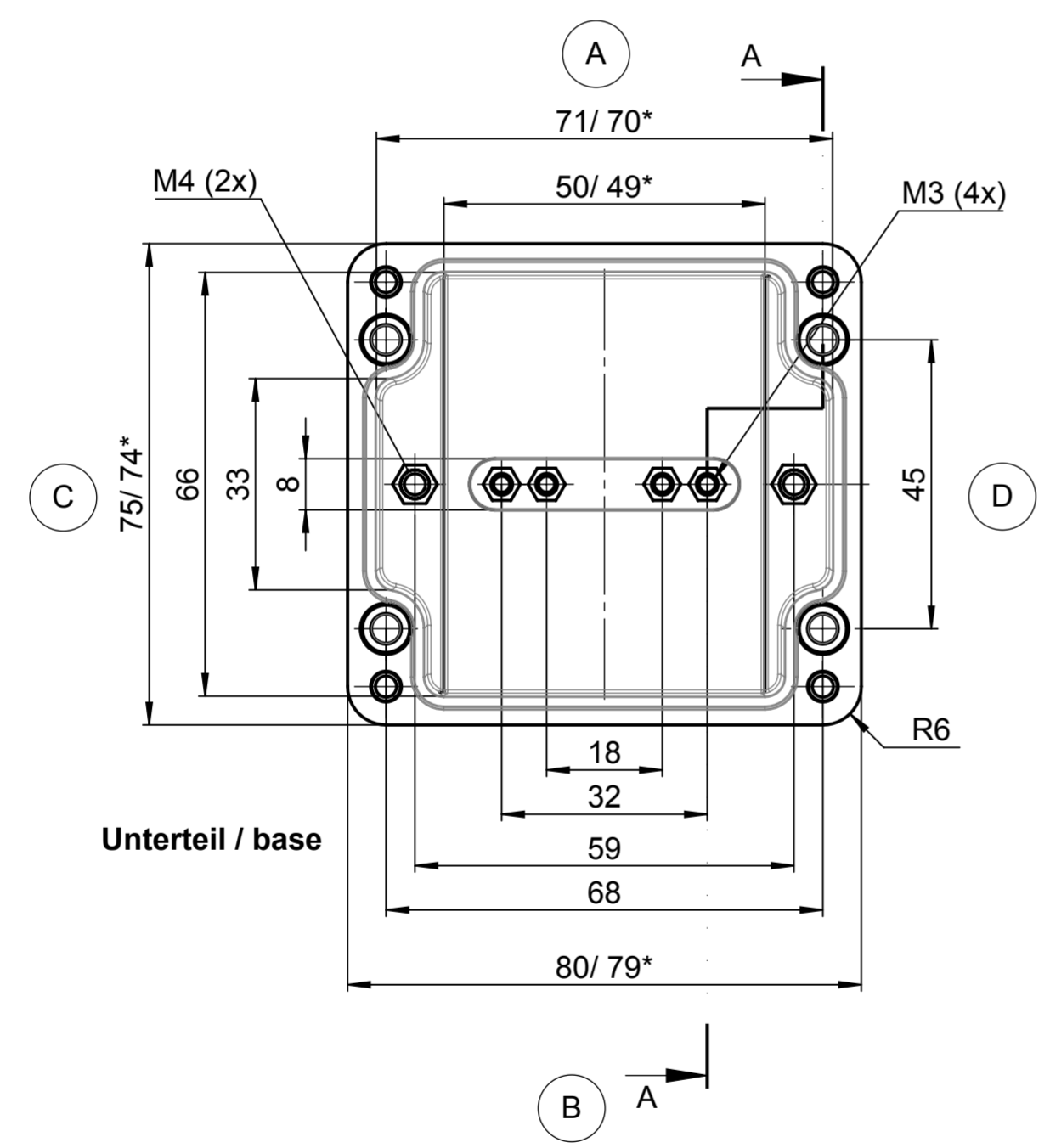
Für diese techn. Unterlage behalten wir uns alle Rechte vor. Ohne unsere vorherige Zustimmung darf sie weder vervielfältigt, noch Dritten zugänglich gemacht werden und sie darf durch den Empfänger oder Dritte auch nicht in anderer Weise missbräuchlich verwendet werden.

All rights reserved. No copies unless written permission from ROSE. Drawing may not be passed to third parties or misused in any way.

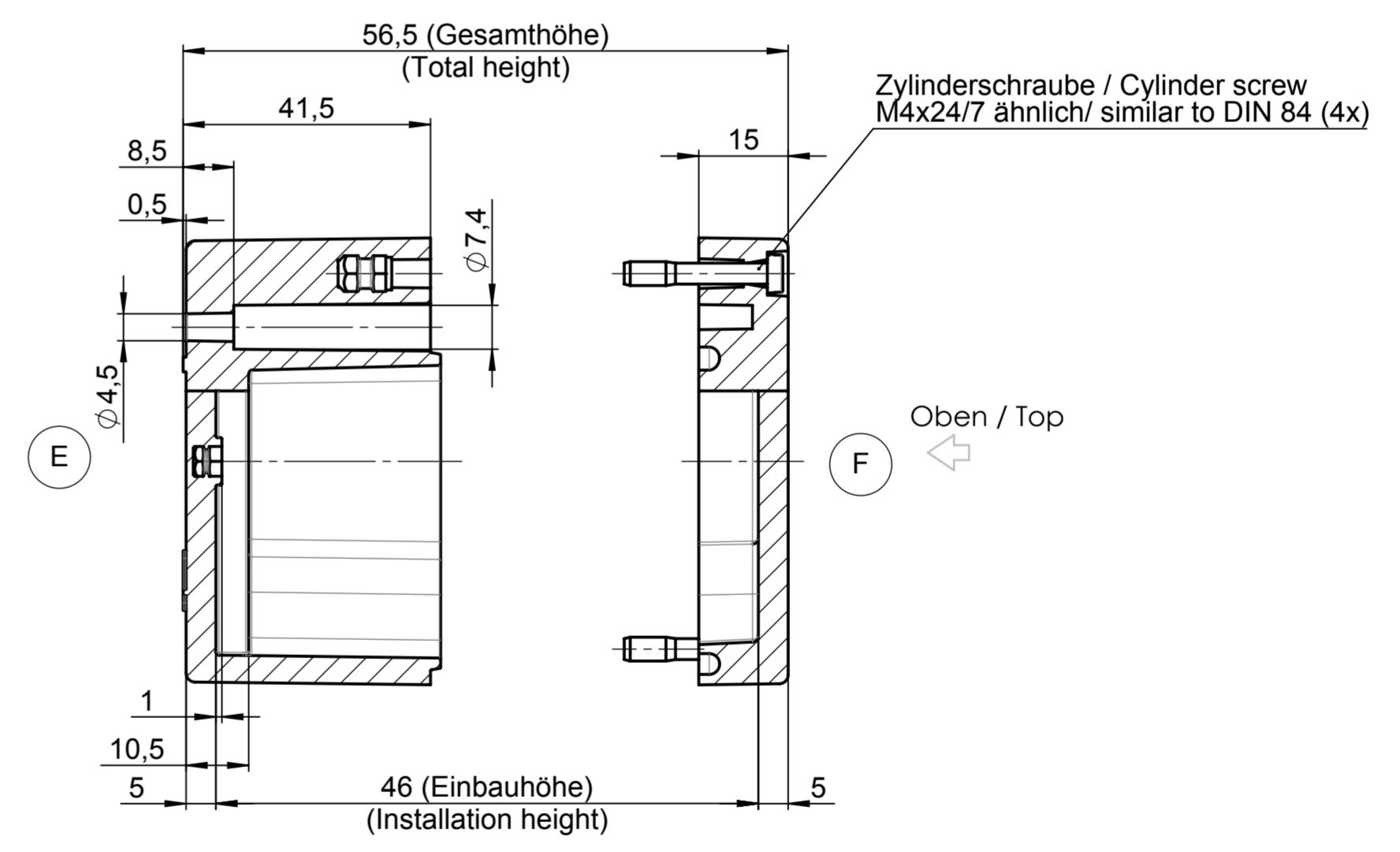


Deckel / lid

\* = Mass durch Formkonizität nach unten verringert.  
Freimass - Toleranz nach DIN 16901-130  
\* = Dimensions reduced in the lower part by mould incline  
General tolerances according to DIN 16901-130



Unterteil / base



Zylinderschraube / Cylinder screw  
M4x24/7 ähnlich/ similar to DIN 84 (4x)

Oben / Top

Index			Änderung/Modification		And. Nr. Mod.Nr.	Datum/Date/Name		Projekt-Nr./project-no.	
ROSE Systemtechnik GmbH 32457 Porta Westfalica			erstellt: created:	09.02.17	D.Mac.	Freimaßtoleranz open tolerances		Farbe/color	
Maßstab Scale 1:1			geprüft: checked:	21.03.17	J.Pla.	Werkstoff/Material		Gewicht/weight 281g	
DIN A2			Benennung/Description Polyester Gehäuse Polyester enclosure			Werkstückkanten/Edges		*	
			Ersatz für Replacement for			Bemerkung/Note		Zeichnung-Nr./Drawing-No.: KAT02.080806	