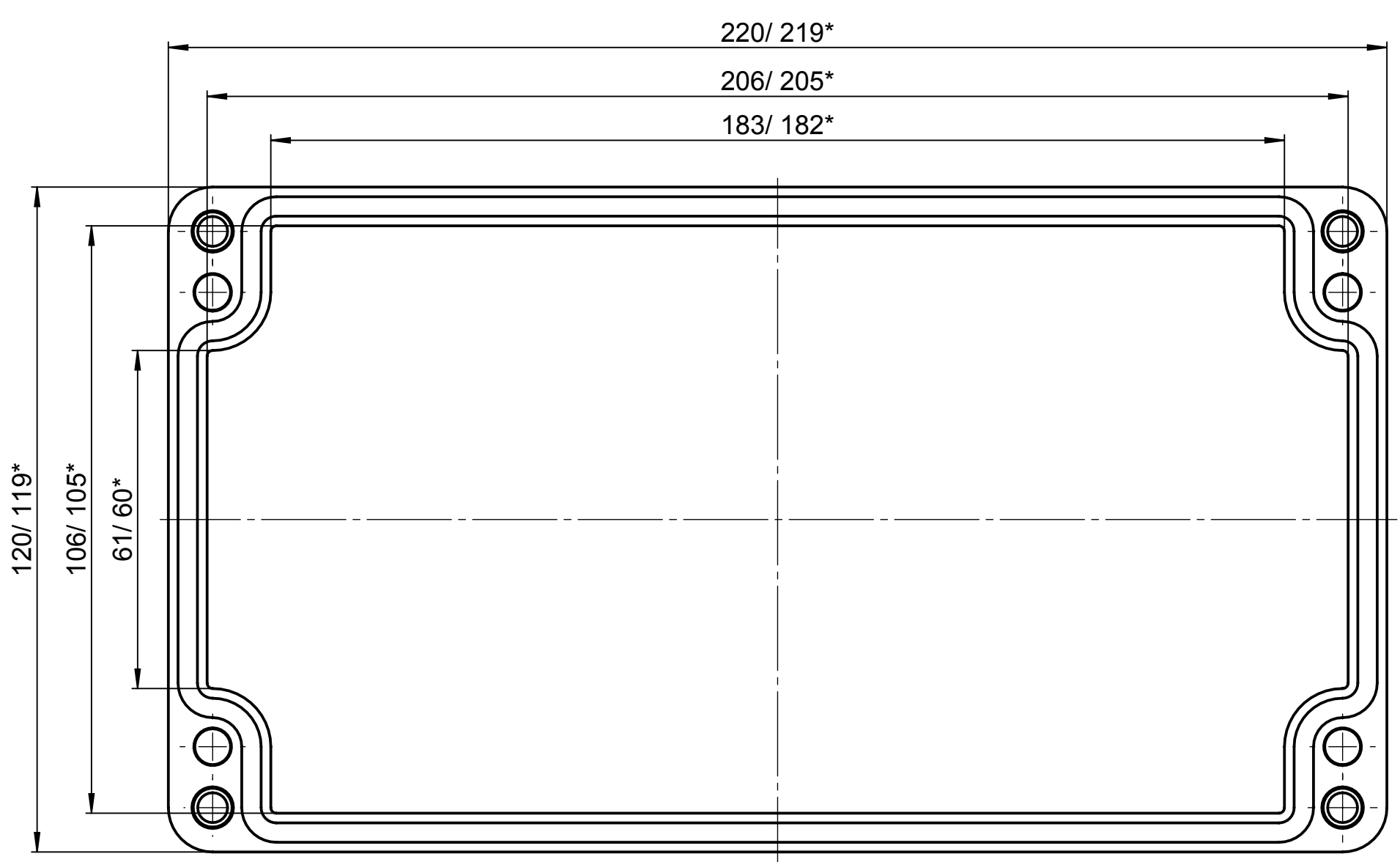
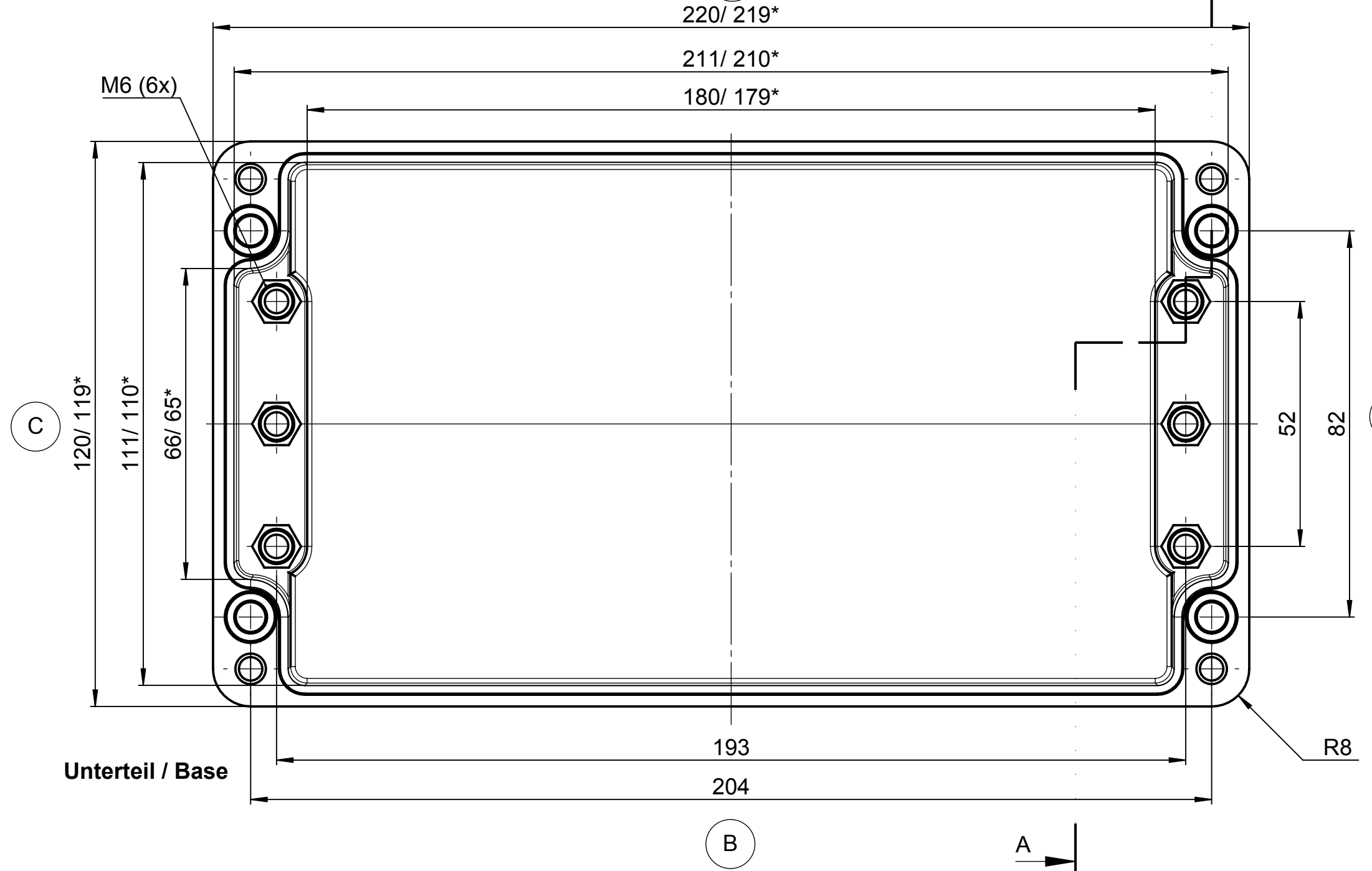


Für diese techn. Unterlage behalten wir uns alle Rechte vor. Ohne unsere vorherige Zustimmung darf sie weder vervielfältigt, noch Dritten zugänglich gemacht werden und sie darf durch den Empfänger oder Dritte auch nicht in anderer Weise missbräuchlich verwendet werden.

All rights reserved. No copies unless written permission from ROSE. Drawing may not be passed to third parties or misused in any way.

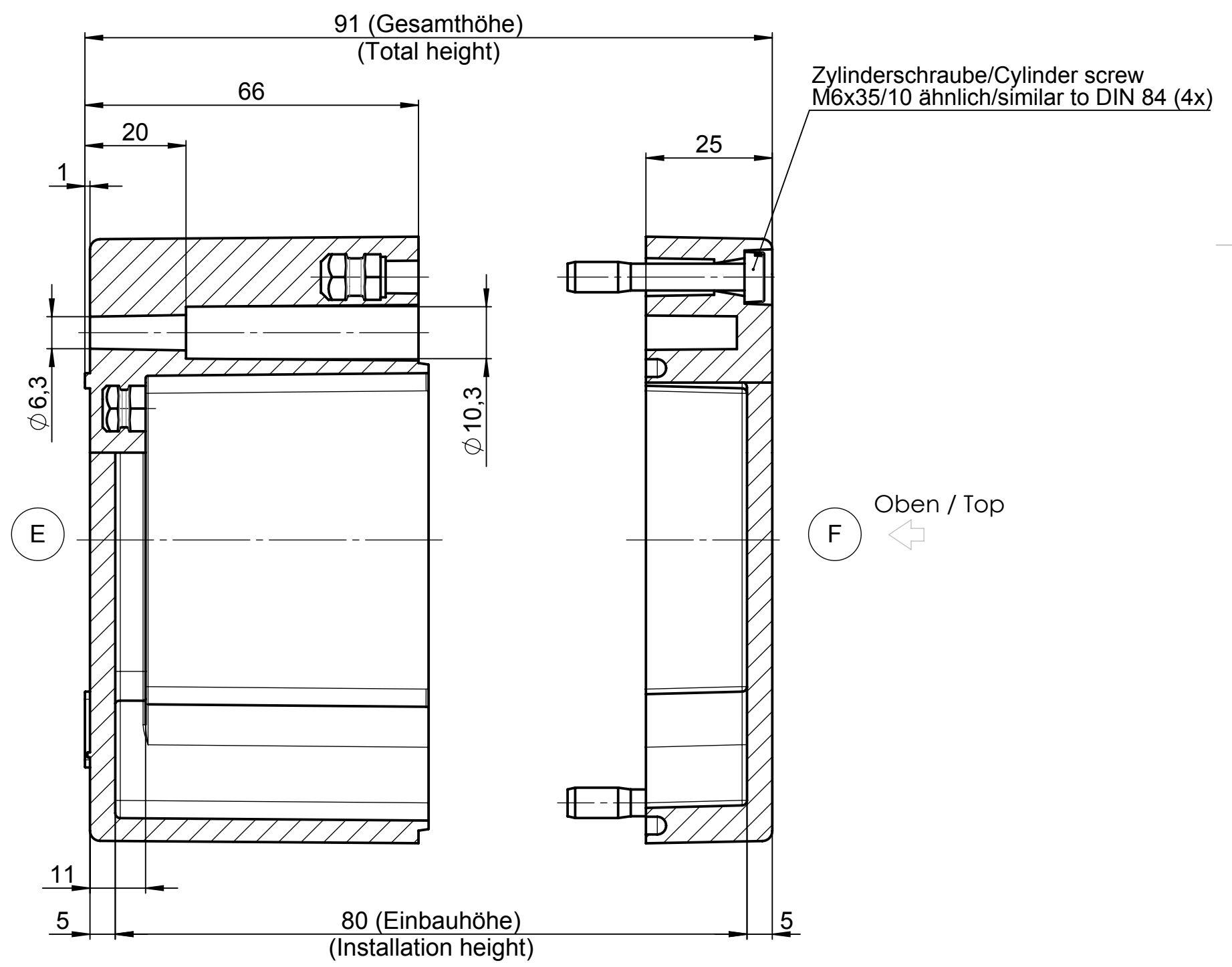


Deckel / Lid



Unterteil / Base

* = Mass durch Formkonizität nach unten verringert.
Freimass - Toleranz nach DIN 16901-130
* = Dimensions reduced in the lower part by mould incline
General tolerances according to DIN 16901-130



Zylinderschraube/Cylinder screw
M6x35/10 ähnlich/similar to DIN 84 (4x)

Oben / Top

Projekt-Nr./project-no.			
Farbe/color			
a	Darstellung 1:1 zugefügt	14.03.17	D.Mac.
Index	Änderung/Modification	And.Nr. / Mod.Nr.	Datum/Date/Name
		erstellt: 03.09.14	D.Mac.
		geprüft: 21.03.17	J.Pla.
Werkstoff/Material		Oberfläche/Surface	
Freimass		Freimass	
Werkstückkanten/Edges		Werkstückkanten/Edges	
Ersatz für Replacement for		Ersatz für Replacement for	
Bemerkung/Note		Bemerkung/Note	
Zeichnung-Nr./Drawing-No.:		KAT02.122209	
Maßstab Scale	Benennung/Description	Polyester Standard	
1:1		Polyester Standard	
DIN A2			