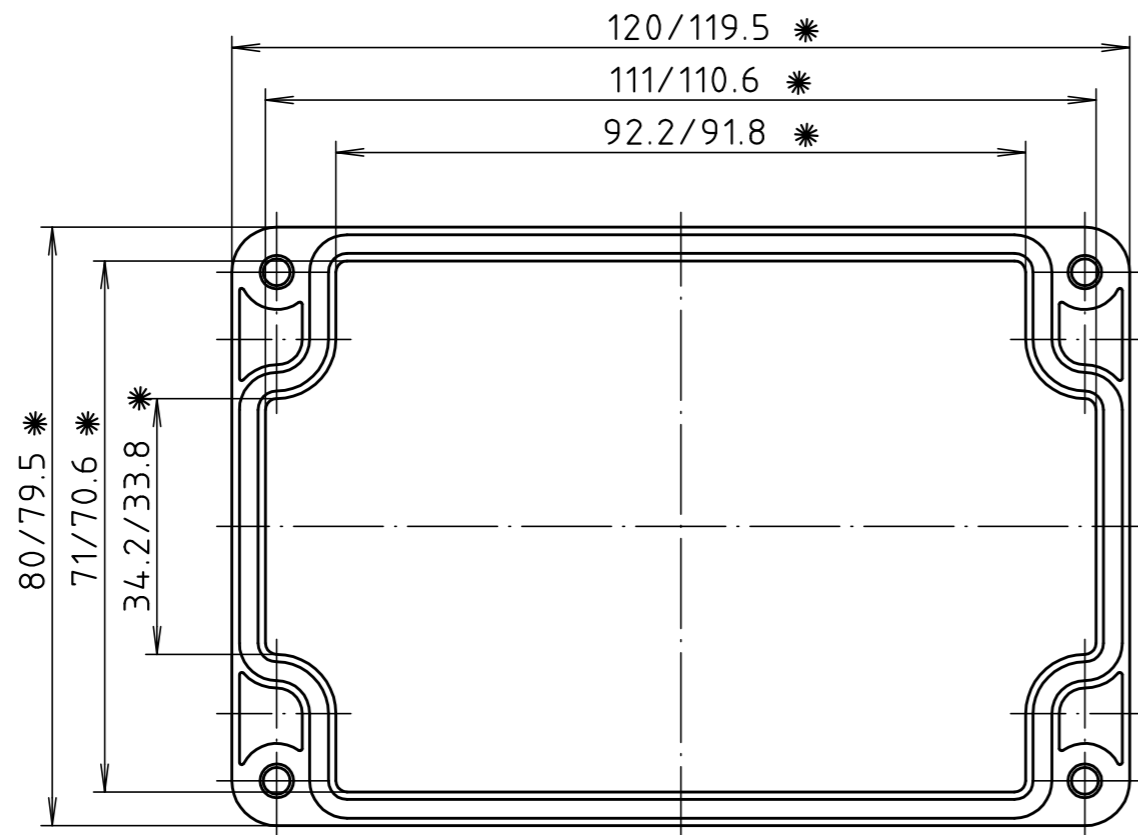


"Schutzvermerk nach DIN ISO 16016 beachten" "Please pay attention to copyright note DIN ISO 16016"

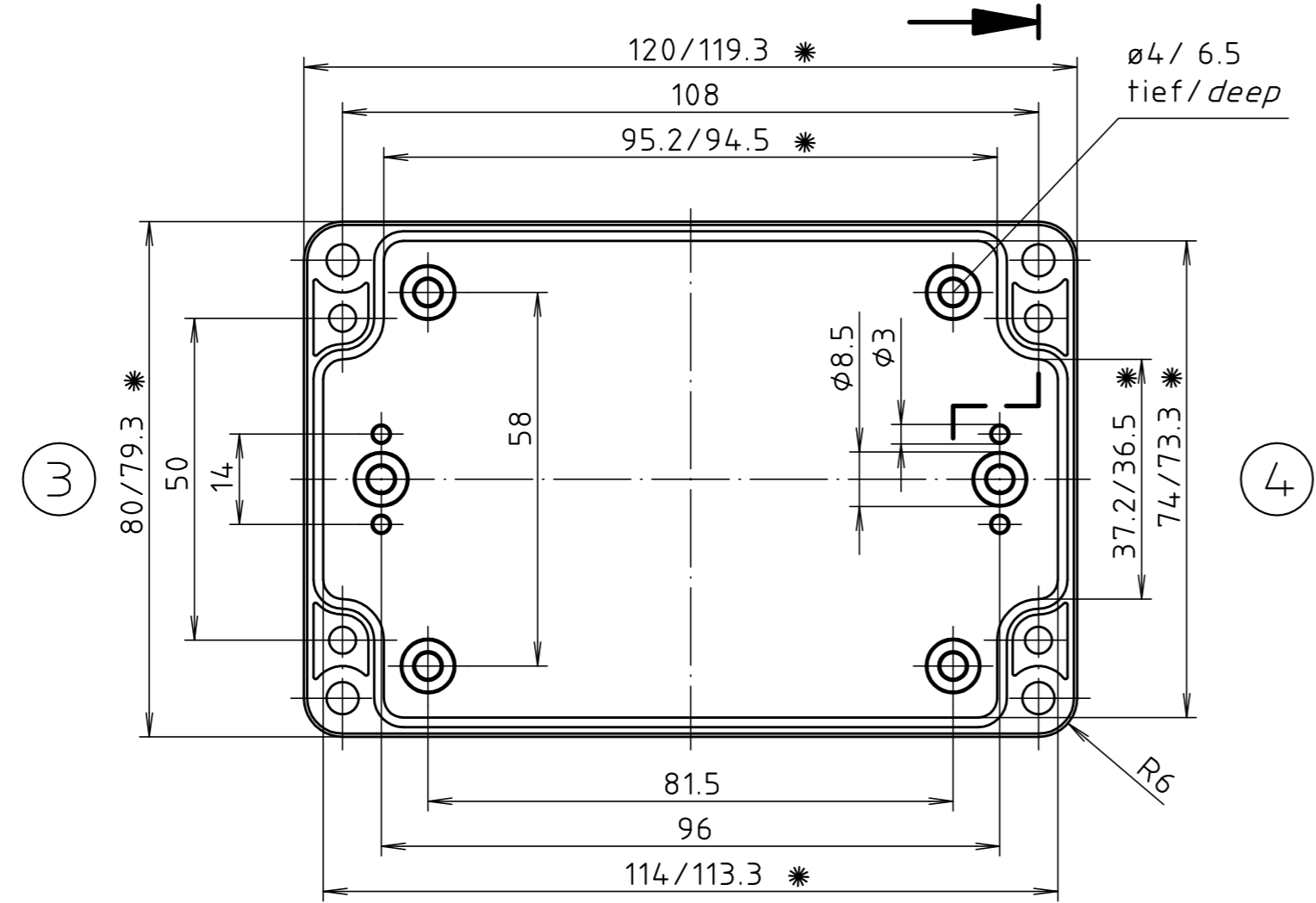


Deckel/lid

1

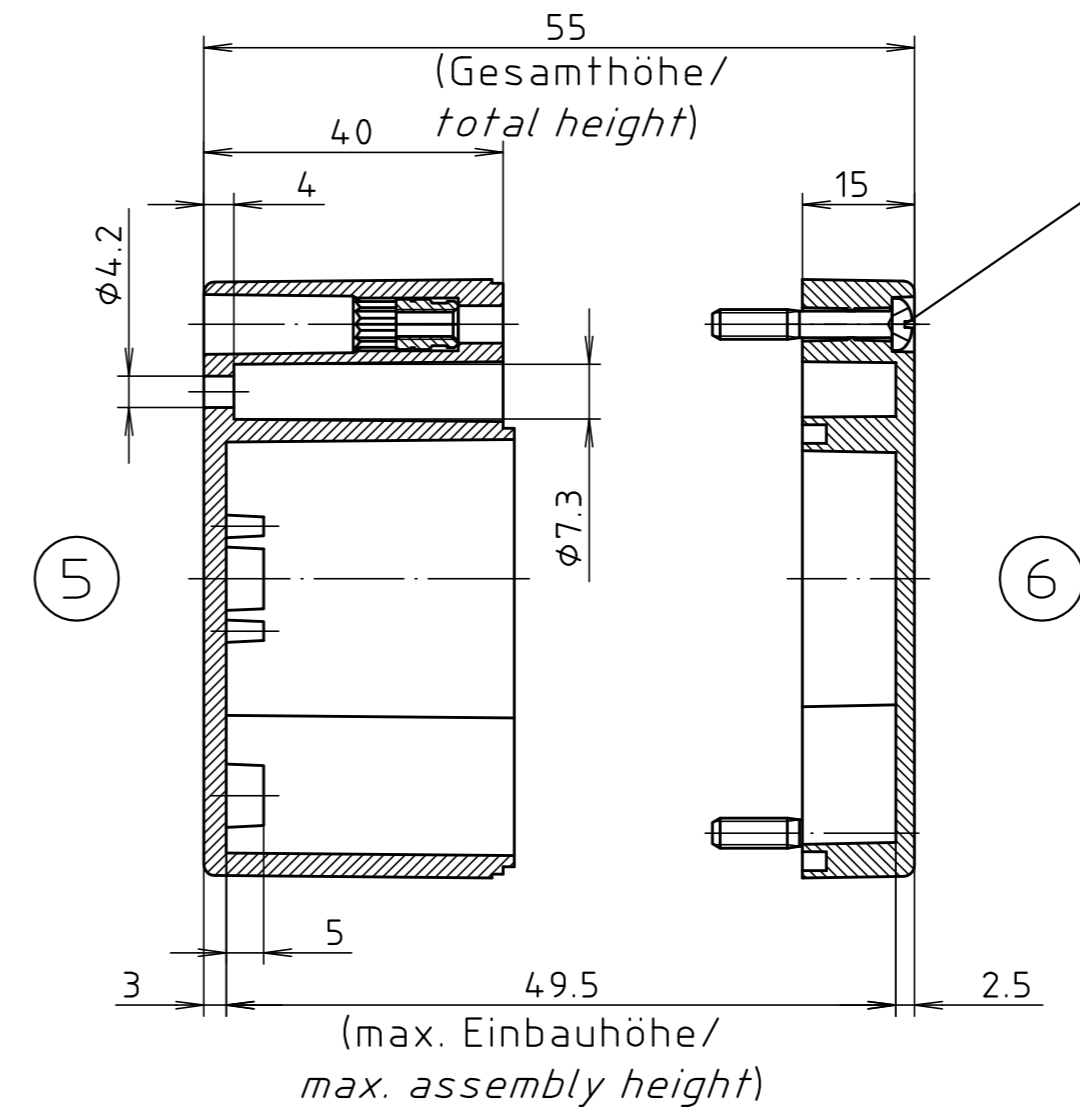
* = Maß durch Formkonizität nach unten verringert.
Freimaß - Toleranz nach DIN 16901-130/
*Dimension reduced at bottom due to conical form.
Tolerances to DIN 16901-130.*

Zylinderschraube M4 x 24/10
ähnl. DIN EN ISO 7045/
*cylinder screw M4 x 24/10
similar to DIN EN ISO 7045*



Unterteil/base

2



5

6

ABS-Gehäuse können durch eine andere
Schwindung ca. 0,1-0,25% größer sein
als gezeichnete PC-Gehäuse/
*Due to a different shrinkage rate of
the plastic material, ABS enclosures can
be about 0.1 - 0.25% bigger than the
PC enclosures shown in the drawing.*

| | | |
|--|--|--|
| Maßstab/ Scale: 1:1 | | |
| Zeichnungs-Nr. / Drawing-No.: 2K 215.028.03 | | |
| Artikel / Article: M/T 215 mit Nocken <i>M/T 215 with bosses</i> Katalogzeichnung/Catalogue drawing | | |
| A.Nr./ Alt-No.: 3601 3499 | Datum/ Date: 22.04.02 15.02.2000 | |
| DISK: 2 501 102 Datum/Date: 25.10.93 OK | | |