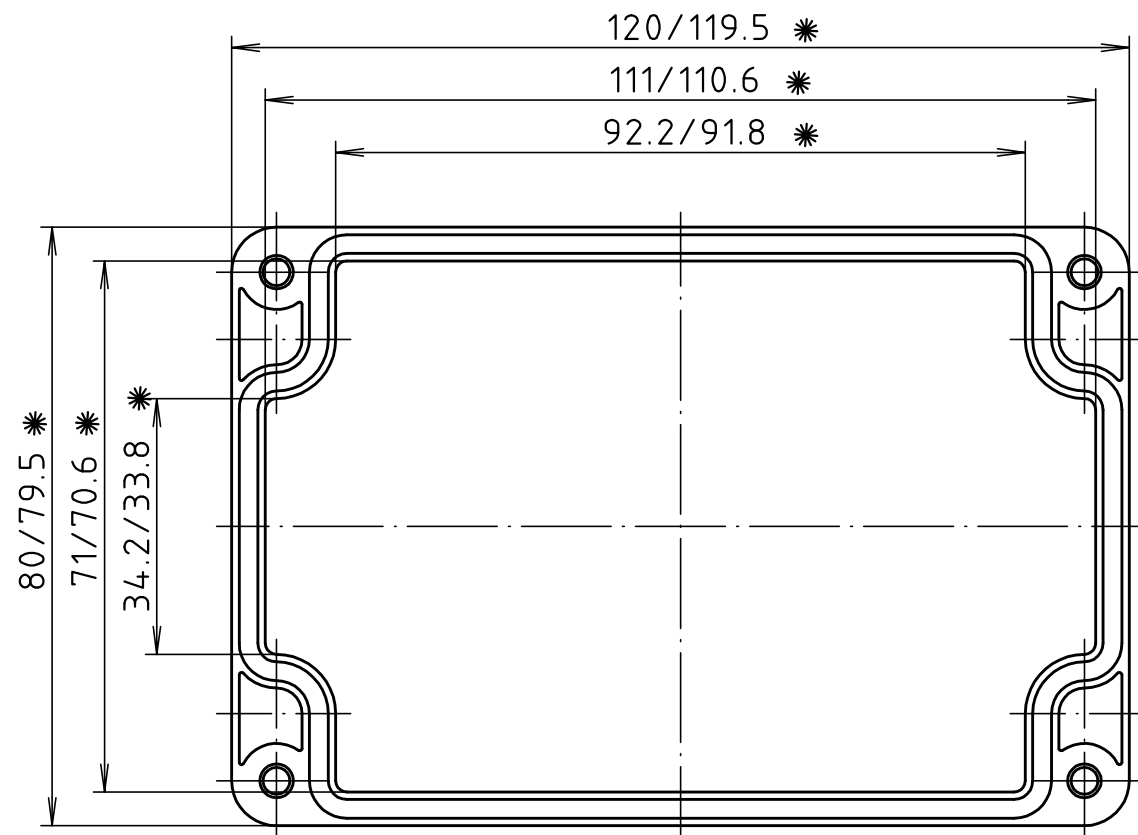


"Schutzvermerk nach DIN ISO 16016 beachten" "Please pay attention to copyright note DIN ISO 16016"

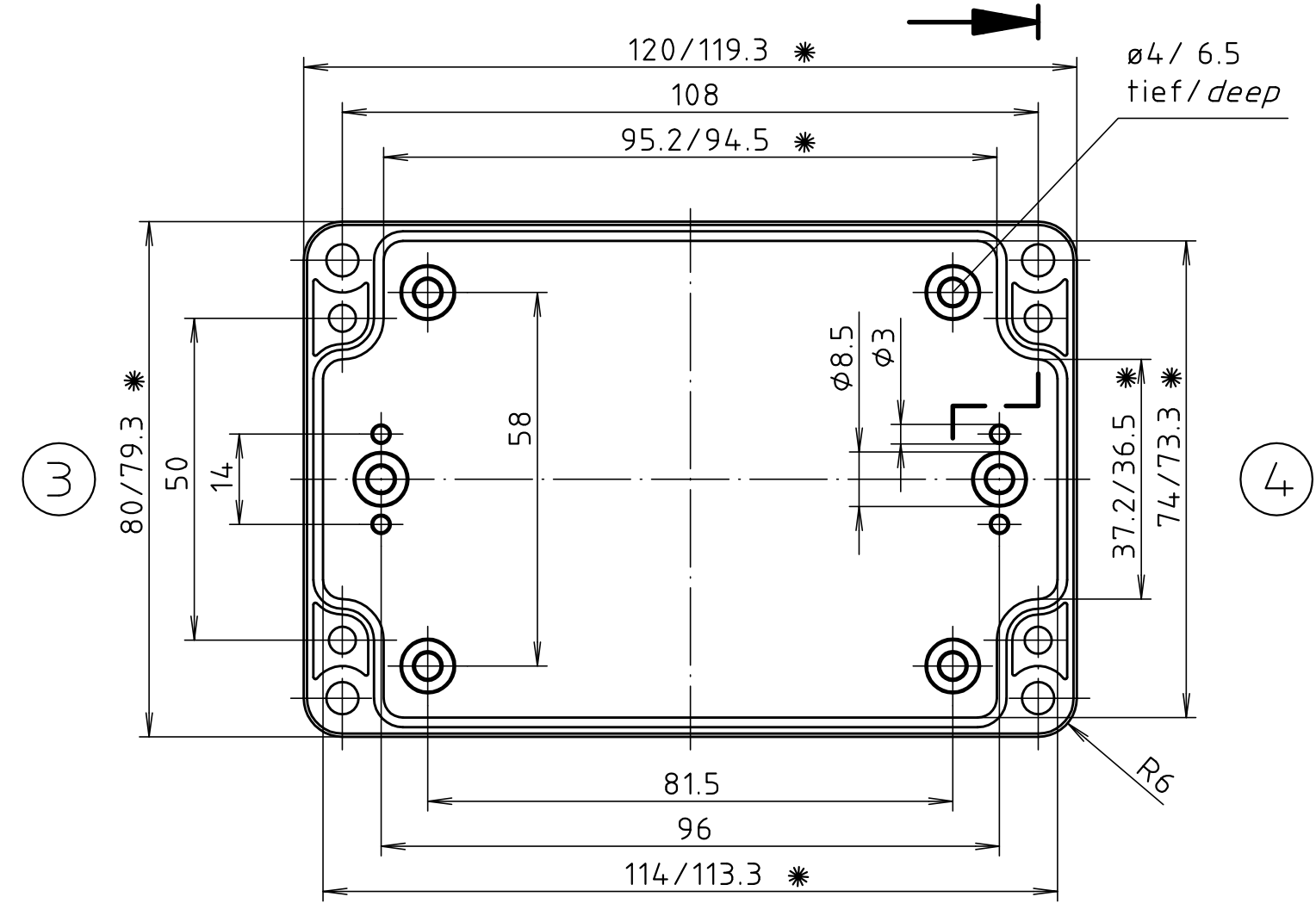


Deckel/lid

1

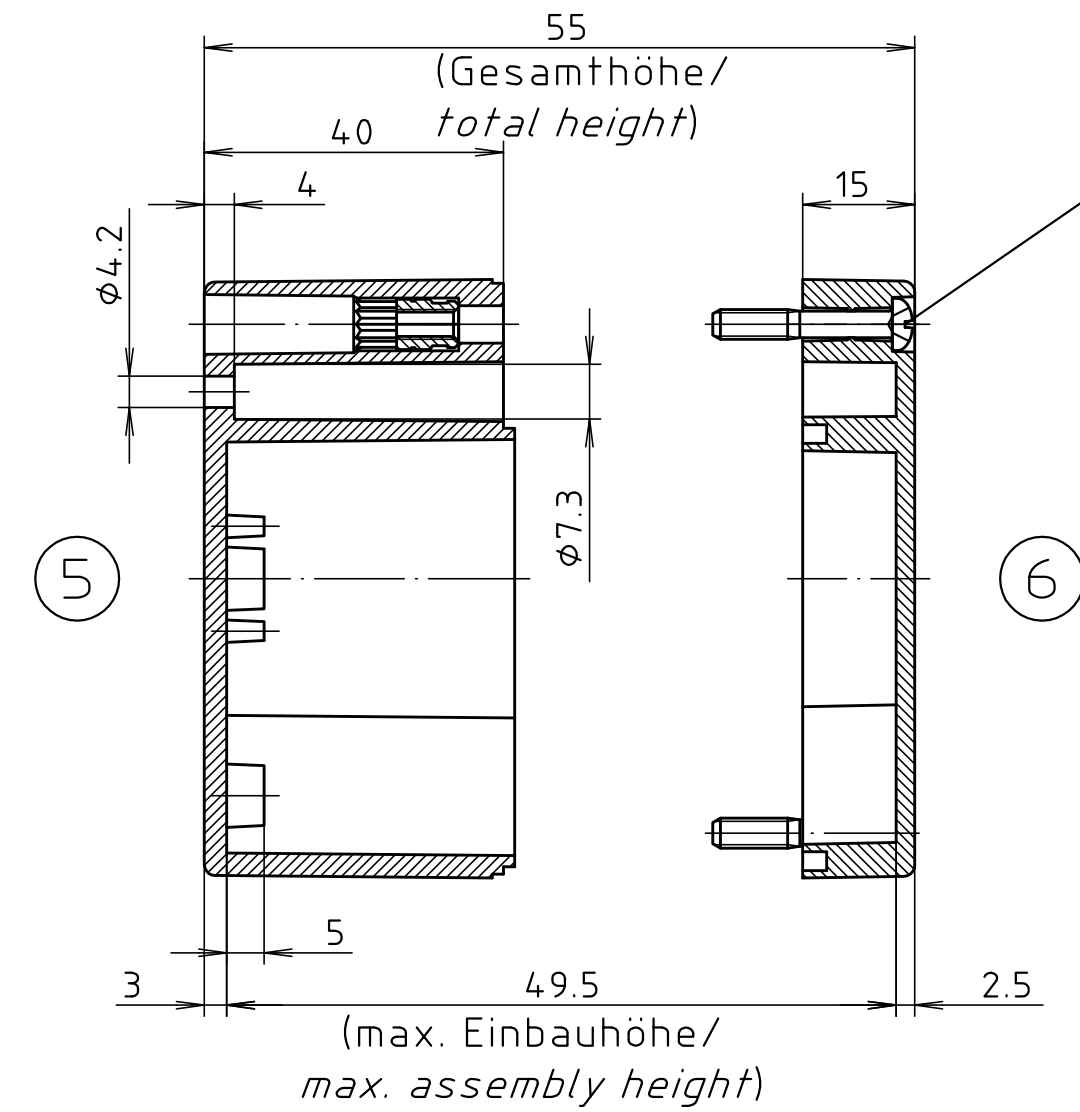
\* = Maß durch Formkonizität nach unten verringert.  
Freimaß - Toleranz nach DIN 16901-130/  
*Dimension reduced at bottom due to conical form.  
Tolerances to DIN 16901-130.*

Zylinderschraube M4 x 24/10  
ähnl. DIN EN ISO 7045/  
*cylinder screw M4 x 24/10  
similar to DIN EN ISO 7045*



Unterteil/base

2



5

6

ABS-Gehäuse können durch eine andere Schwindung ca. 0,1-0,25% größer sein als gezeichnete PC-Gehäuse/  
*Due to a different shrinkage rate of the plastic material, ABS enclosures can be about 0.1 - 0.25% bigger than the PC enclosures shown in the drawing.*

Maßstab/ Scale: 1:1		
Zeichnungs-Nr. / Drawing-No.: 2K 215.028.03		
Artikel / Article: M/T 215 mit Nocken <i>M/T 215 with bosses</i> Katalogzeichnung/Catalogue drawing		
A.Nr./ Alt-No.: 3601 3499	Datum/ Date: 22.04.02 15.02.2000	
DISK: 2 501 102 Datum/Date: 25.10.93 OK		