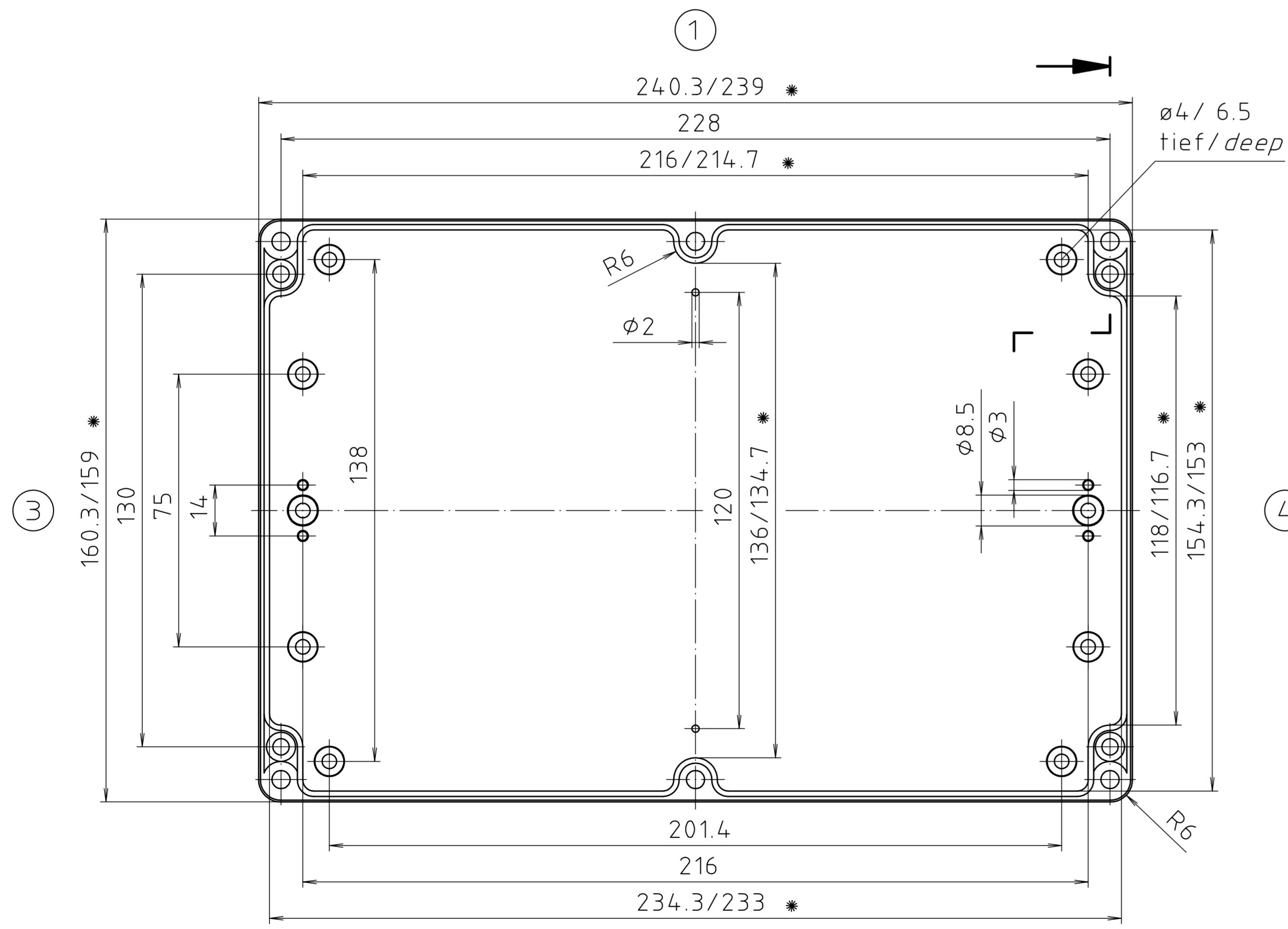


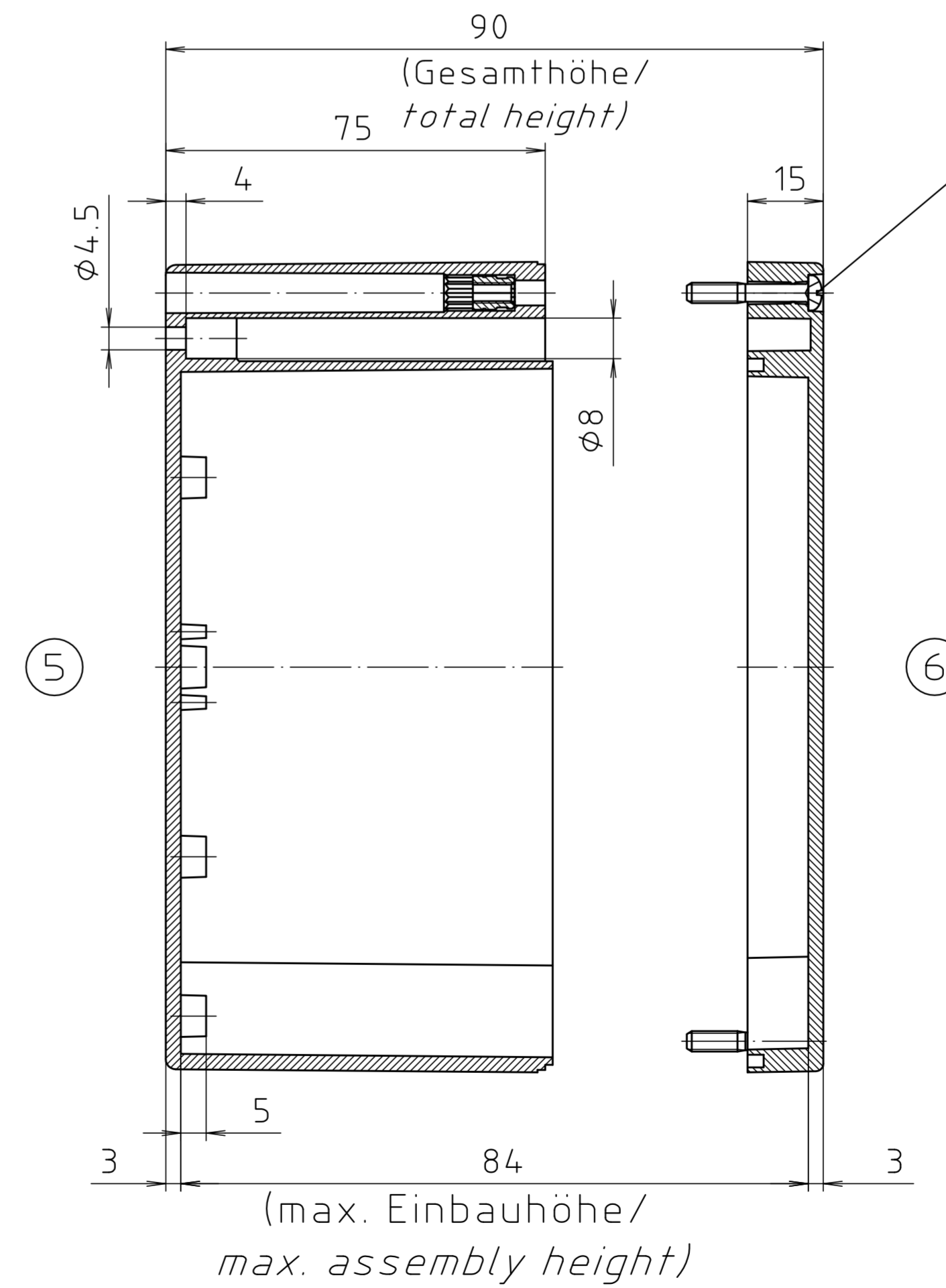
Deckel/lid

\*= Maß durch Formkonizität nach unten verringert.  
Freimaß - Toleranz nach DIN 16901-130/  
Dimension reduced at bottom due to conical form.  
Tolerances to DIN 16901-130.



Unterteil/base

Zylinderschraube M4 x 24/10  
ähnl. DIN EN ISO 7045/  
cylinder screw M4 x 24/10  
similar to DIN EN ISO 7045



ABS-Gehäuse können durch eine andere  
Schwindung ca. 0,1-0,25% größer sein  
als gezeichnete PC-Gehäuse/  
Due to a different shrinkage rate of  
the plastic material, ABS enclosures can  
be about 0.1 - 0.25% bigger than the  
PC enclosures shown in the drawing.

Maßstab/ Scale:	1:1	
Zeichnungs-Nr. / Drawing-No.:	1K 2401.008.06	
Artikel / Article:	M/T 2401 mit Nocken M/T 2401 with bosses	
Katalogzeichnung / Catalogue drawing		
A.Nr./ Alt.-No.	Datum/ Date:	
4.124	26.01.15	
3601	22.04.02	
34.99	15.02.2000	
314.0	29.02.95	
2930	18.01.94	
DISK: 2 501 119		
Datum/Date: 25.10.93 OK		

