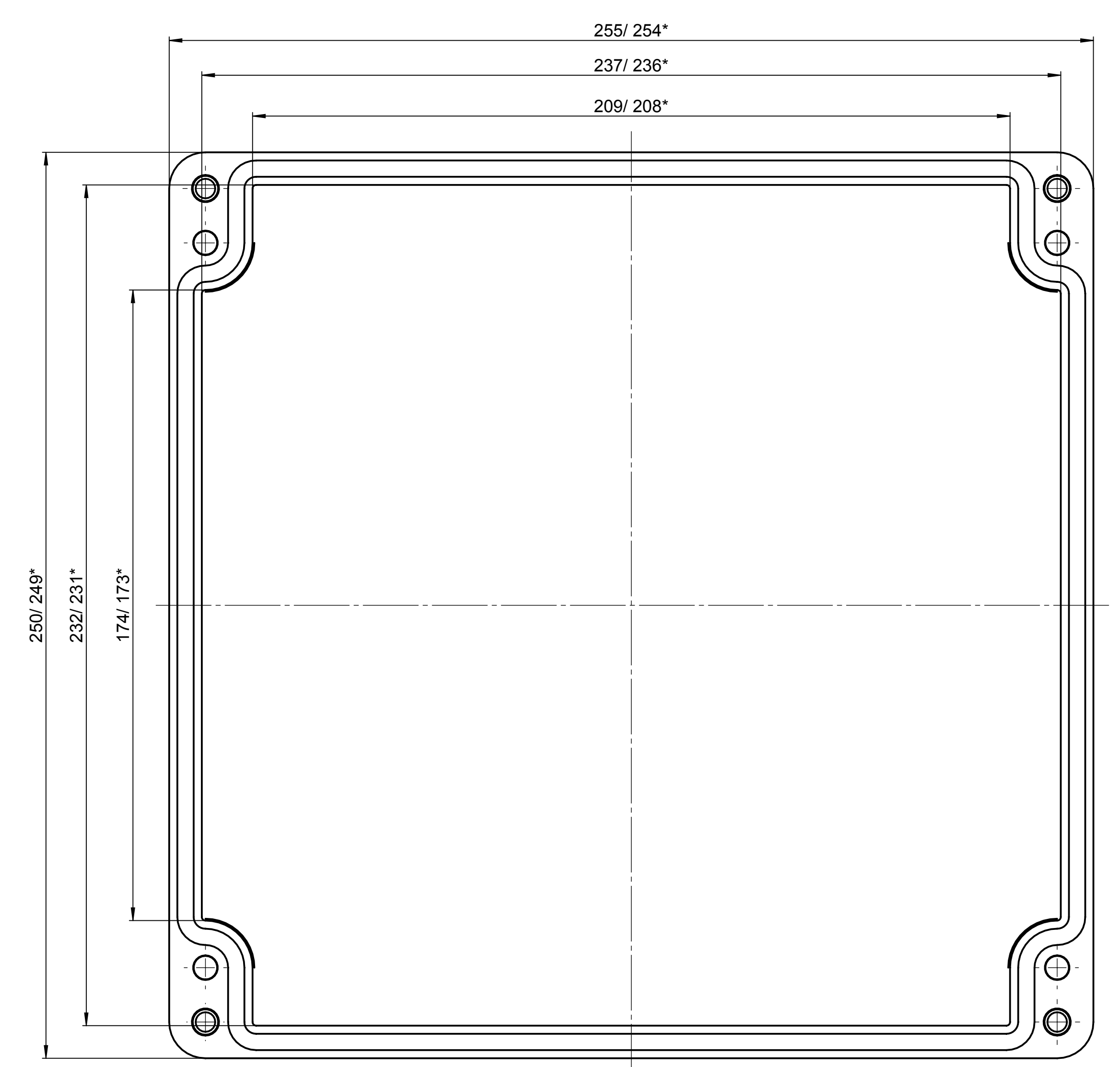
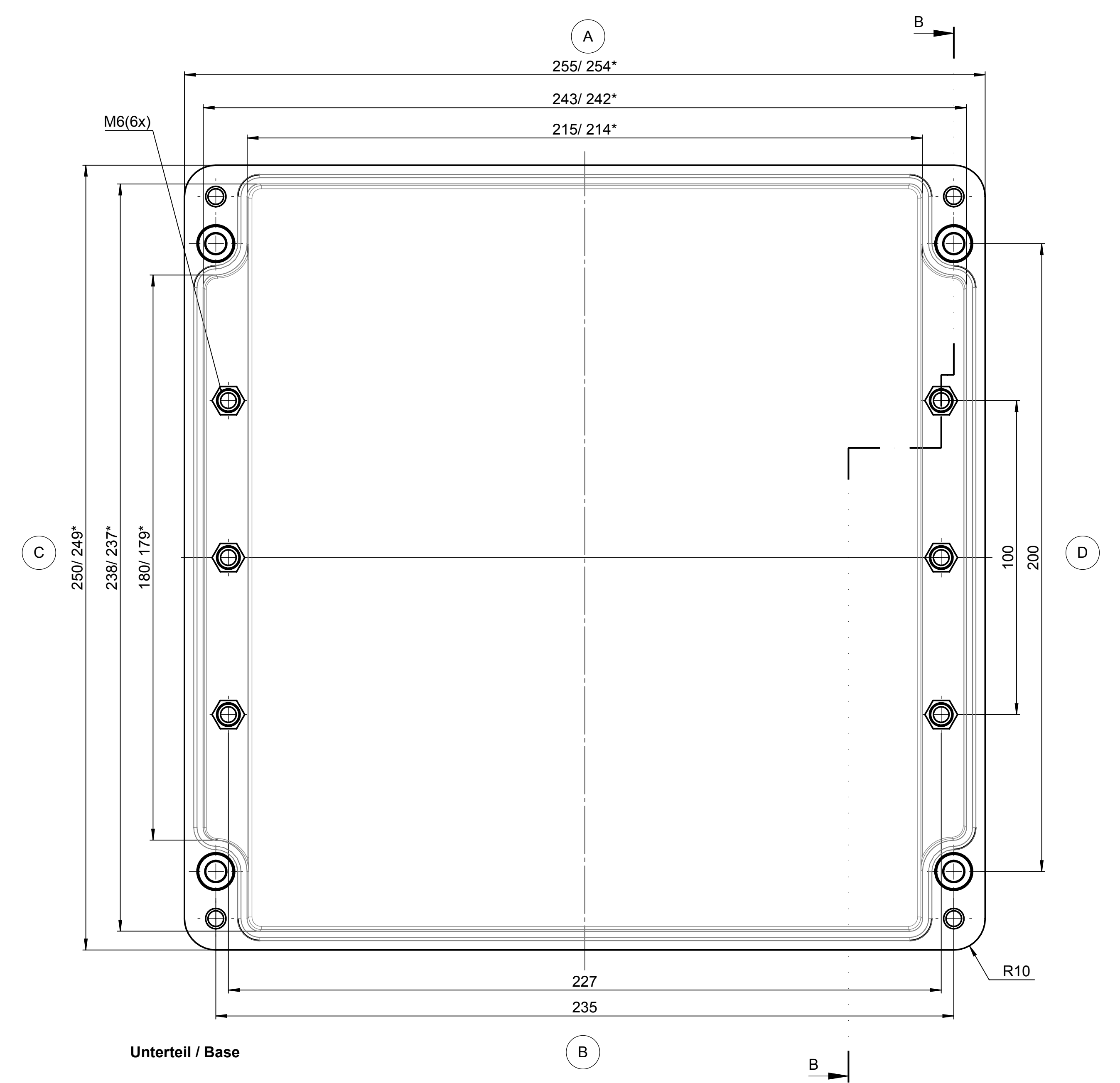


All rights reserved. No copies
 permitted without written
 permission of the manufacturer.
 In anderer Weise ausdrücklich
 gestattet.

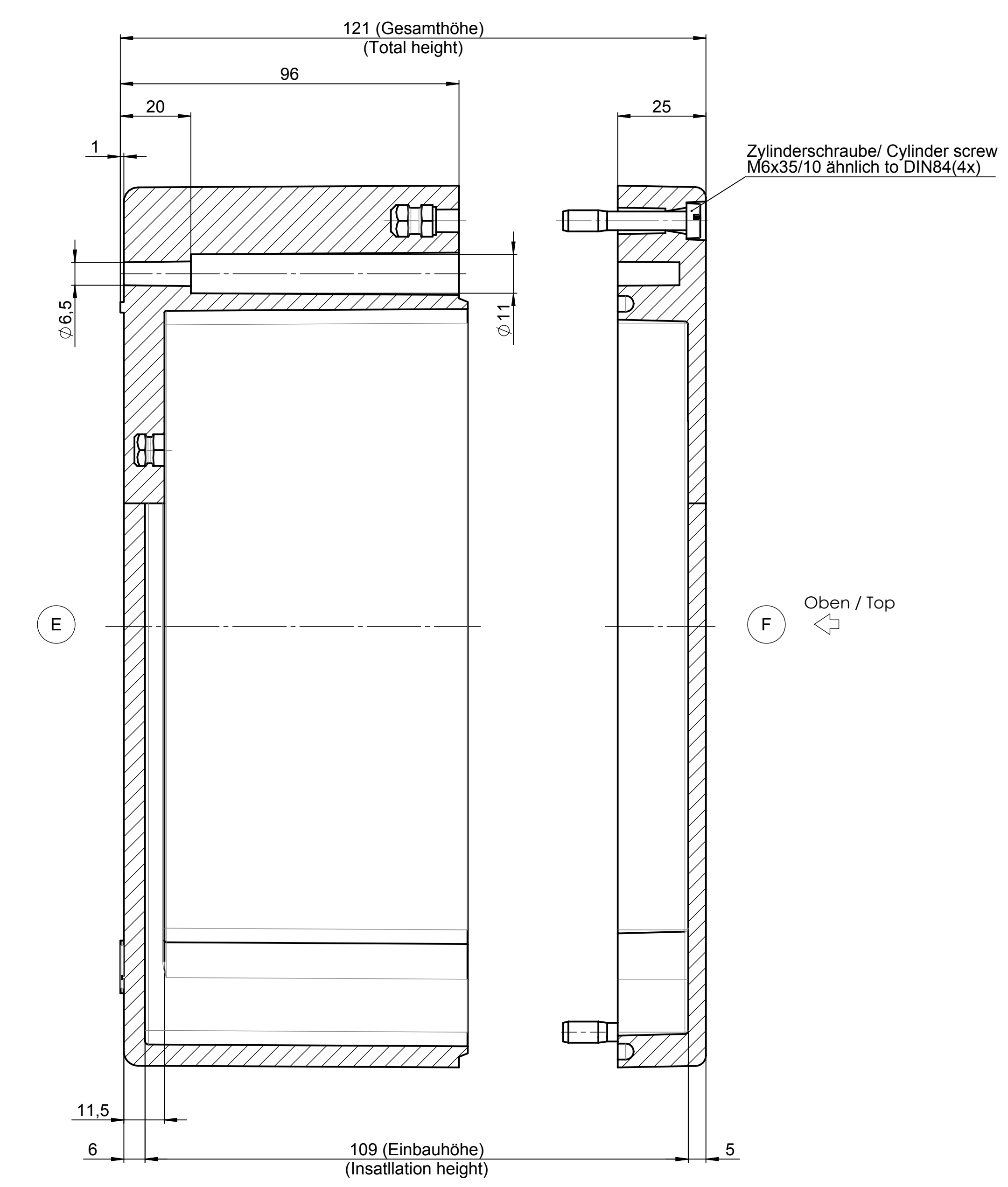


Deckel / Lid

* = Mass durch Formkonizität nach unten verringert.
 Freimass - Toleranz nach DIN 16901-130
 * = Dimensions reduced in the lower part by mould incline
 General tolerances according to DIN 16901-130



Unterteil / Base



Oben / Top

Index	Änderung/Modification	Art/Nr. created geprüft checked	Datum/Date/Name 23.02.17 D.Mack 21.03.17 J.Plat	Projekt-Nr./project-no. KAT02.252612
ROSE	Systemtechnik GmbH 32457 Porta Westfalica			
Maßstab/Scale 1:1	Benennung/Description Polyester Gehäuse Polyester enclosure			
DIN A0				