

5

4

3

2

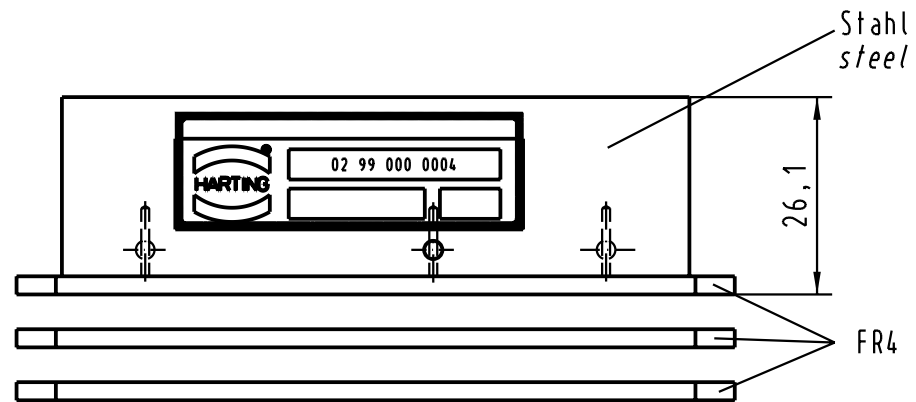
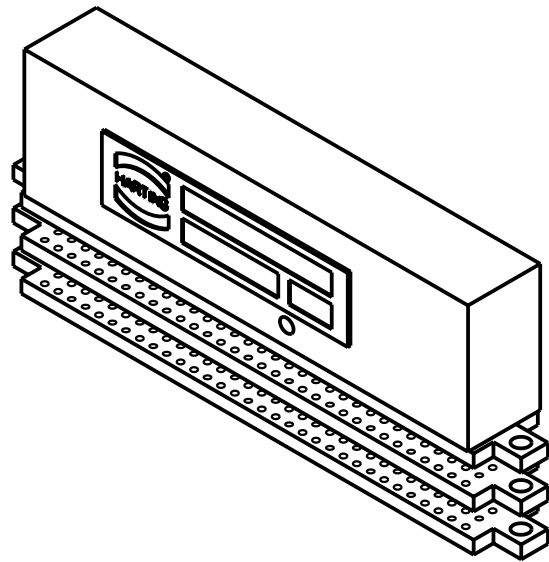
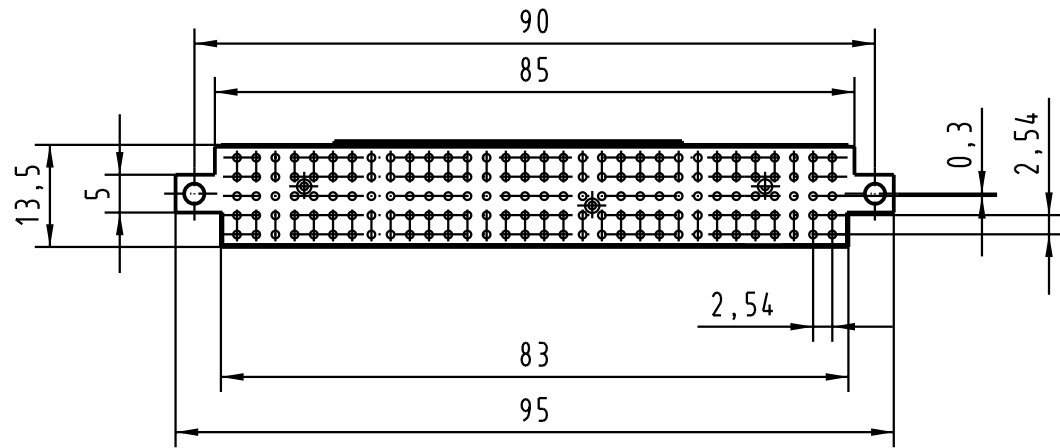
1

D

C

B

A



All Dimensions in mm Original Size DIN A 4		Techn. Character.			Nicht tolerierte Maß/Free size tolerances	
			Dat.	Name	Maßstab/Scale 1:1	Ausdrückstempel / Press-out tool für lange Pfosten, har-bus 64 for long tails, har-bus 64
		Detail.	08.01.02	Hage		
		Insp.	08.01.02	Wae		
		Stand.				
30205		HARTING Electronics GmbH & Co. KG				TB 02 99 000 0004
Mod.	Dat.	Name	D-32339 ESPELKAMP			
						Blatt/page