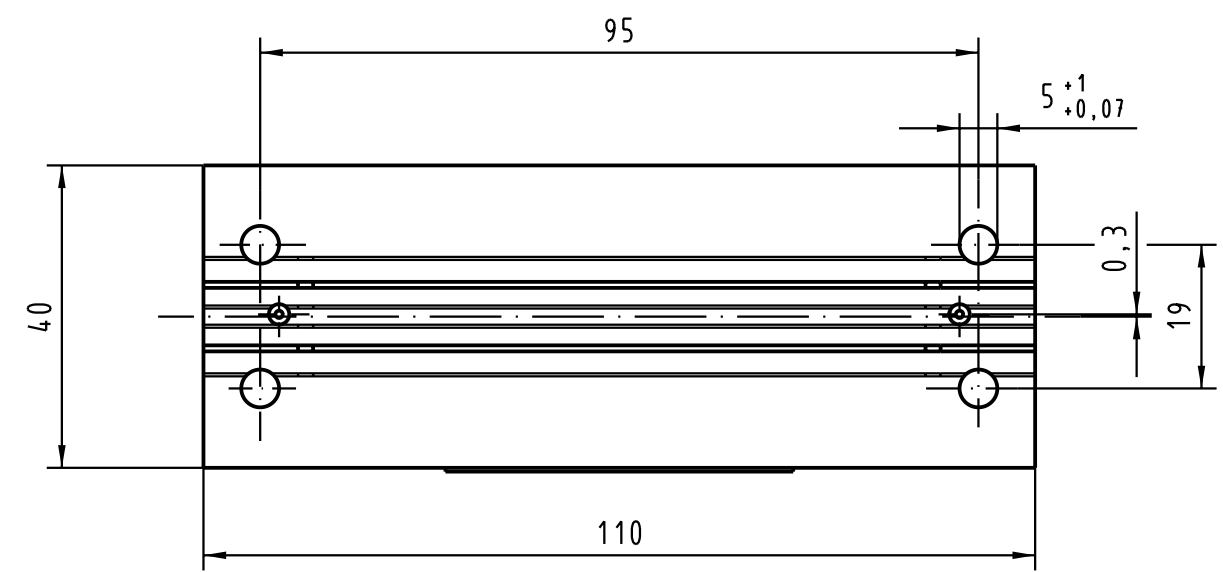
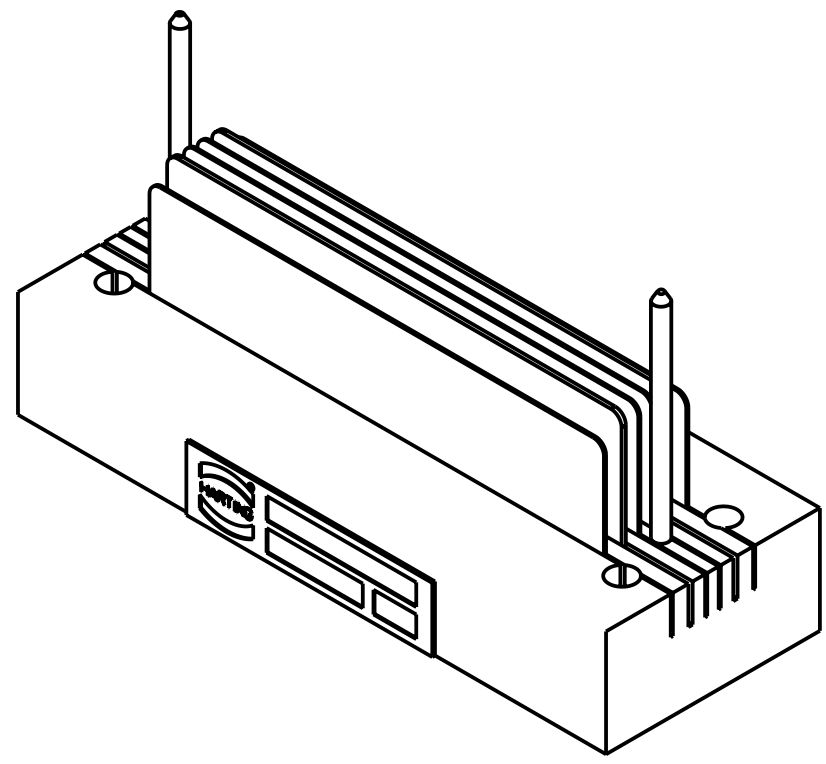
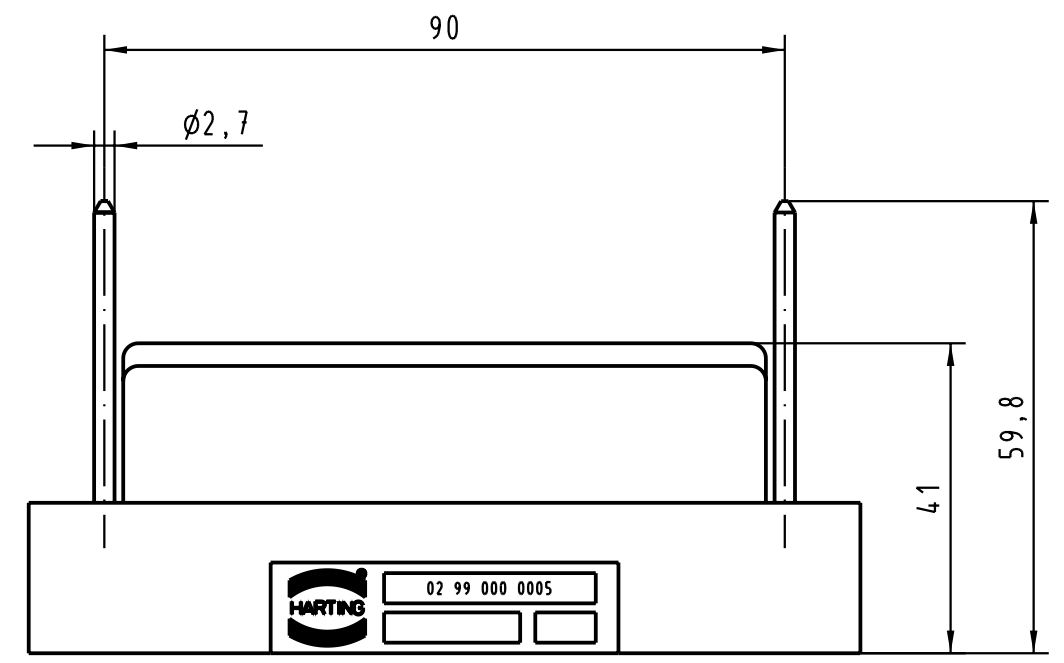
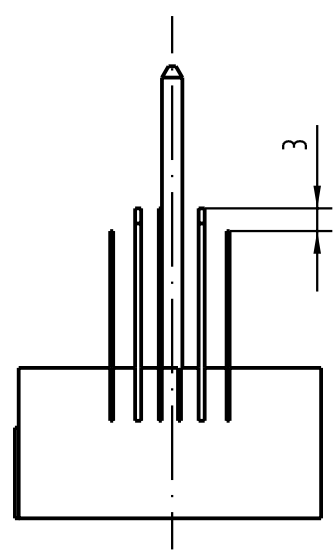


E
D
C
B
A



All Dimensions in mm Original Size DIN A 3		Techn. Character.			Nicht tolerierte Maß/Free size tolerances	
			Dat.	Name	Maßstab/Scale 1:1	Unterstempel/Bottom tool <i>har-bus 64</i>
			Detail.	20.05.98 Hage		
			Insp.	20.05.98 Wae		
			Stand.			
24147			HARTING Electronics GmbH & Co. KG			TB 02 99 000 0005
Mod.	Dat.	Name	D-32339 ESPELKAMP			
						Blatt/page Sub.

Alle Rechte vorbehalten. All rights reserved