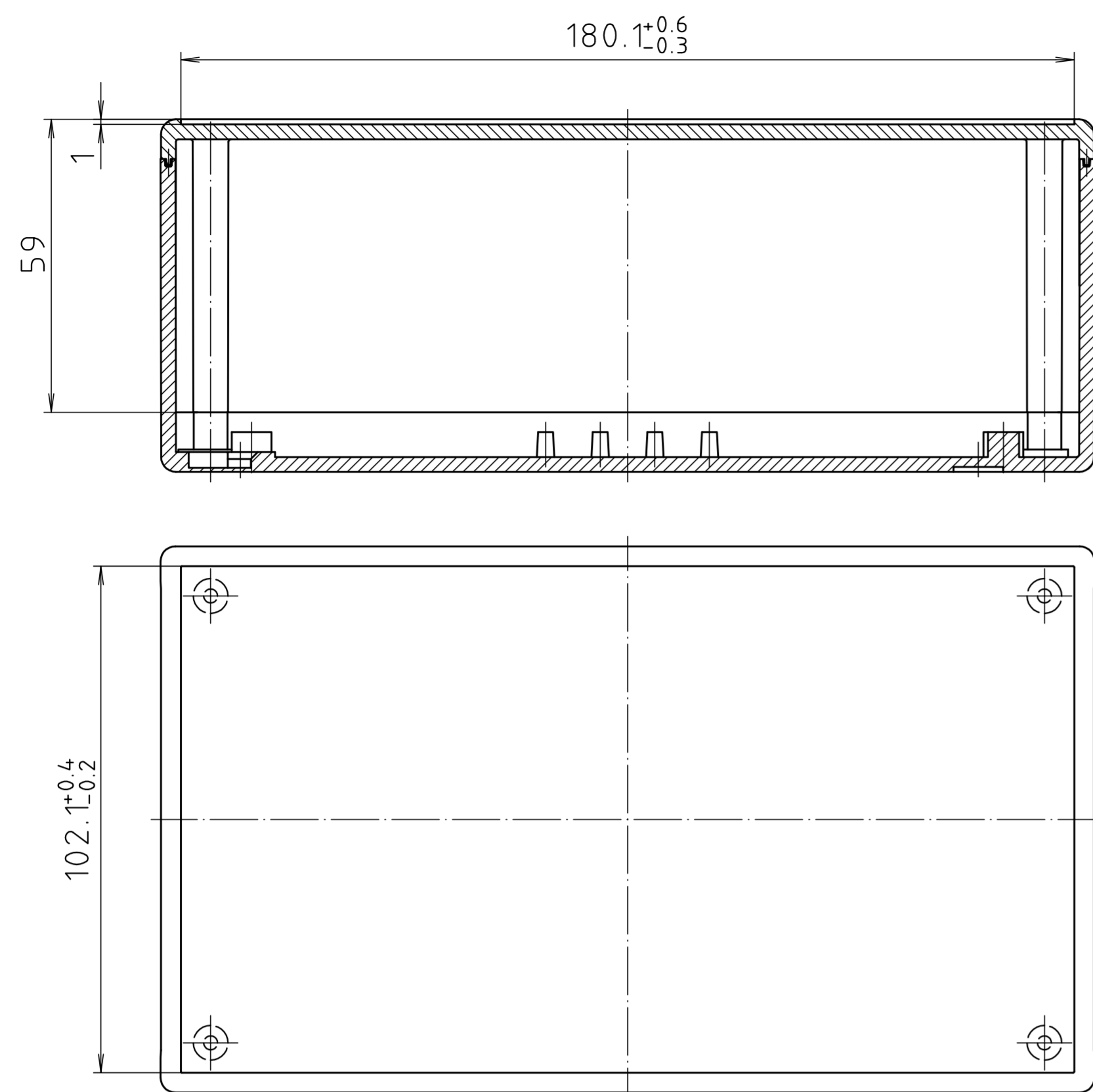
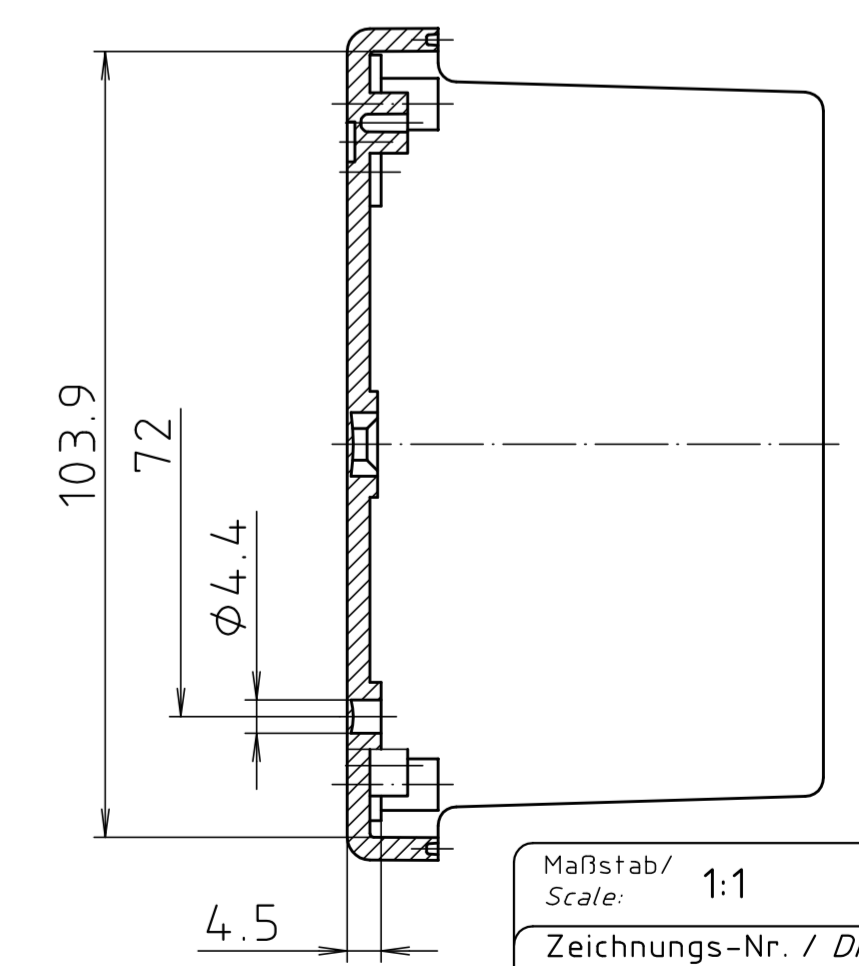
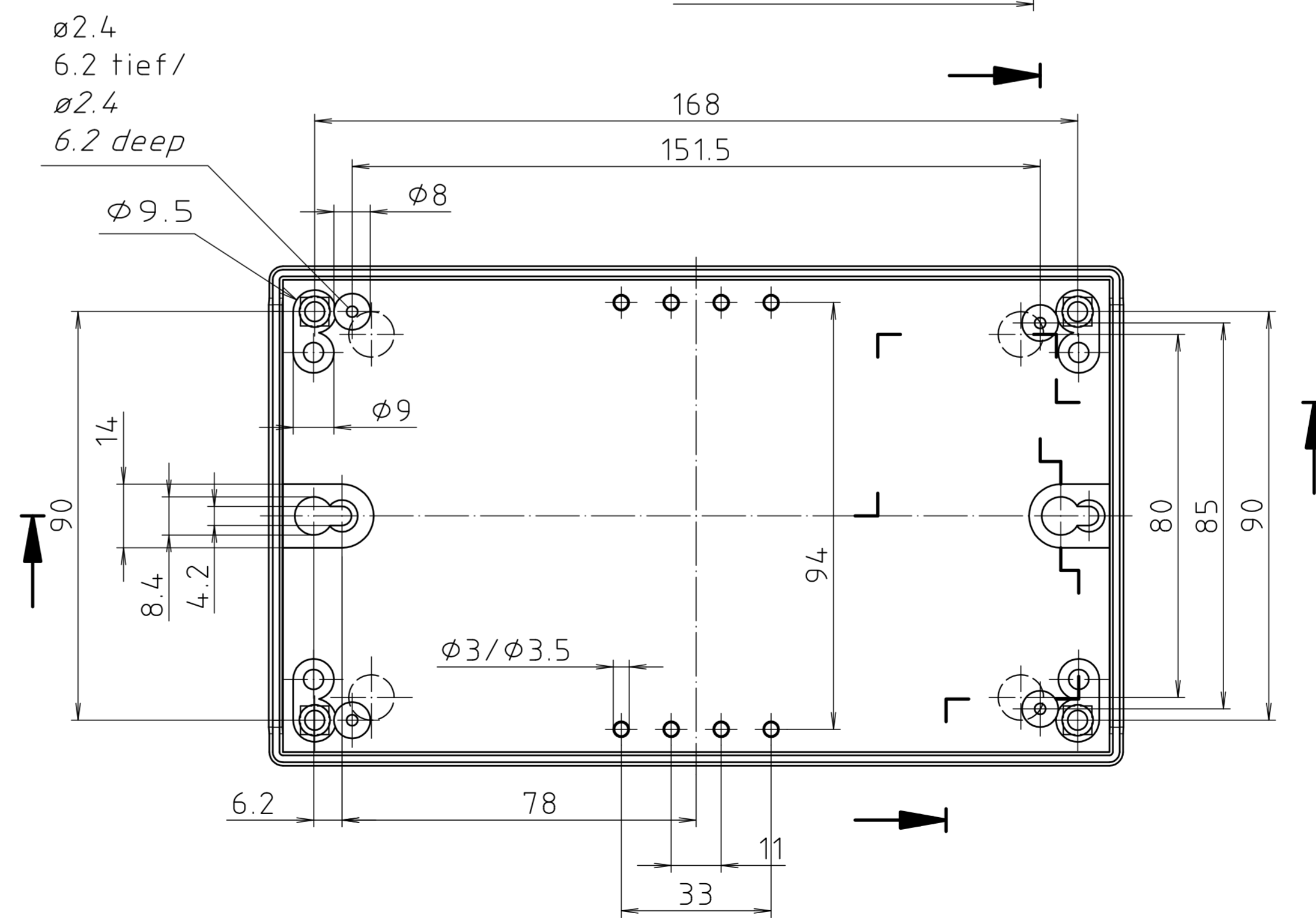
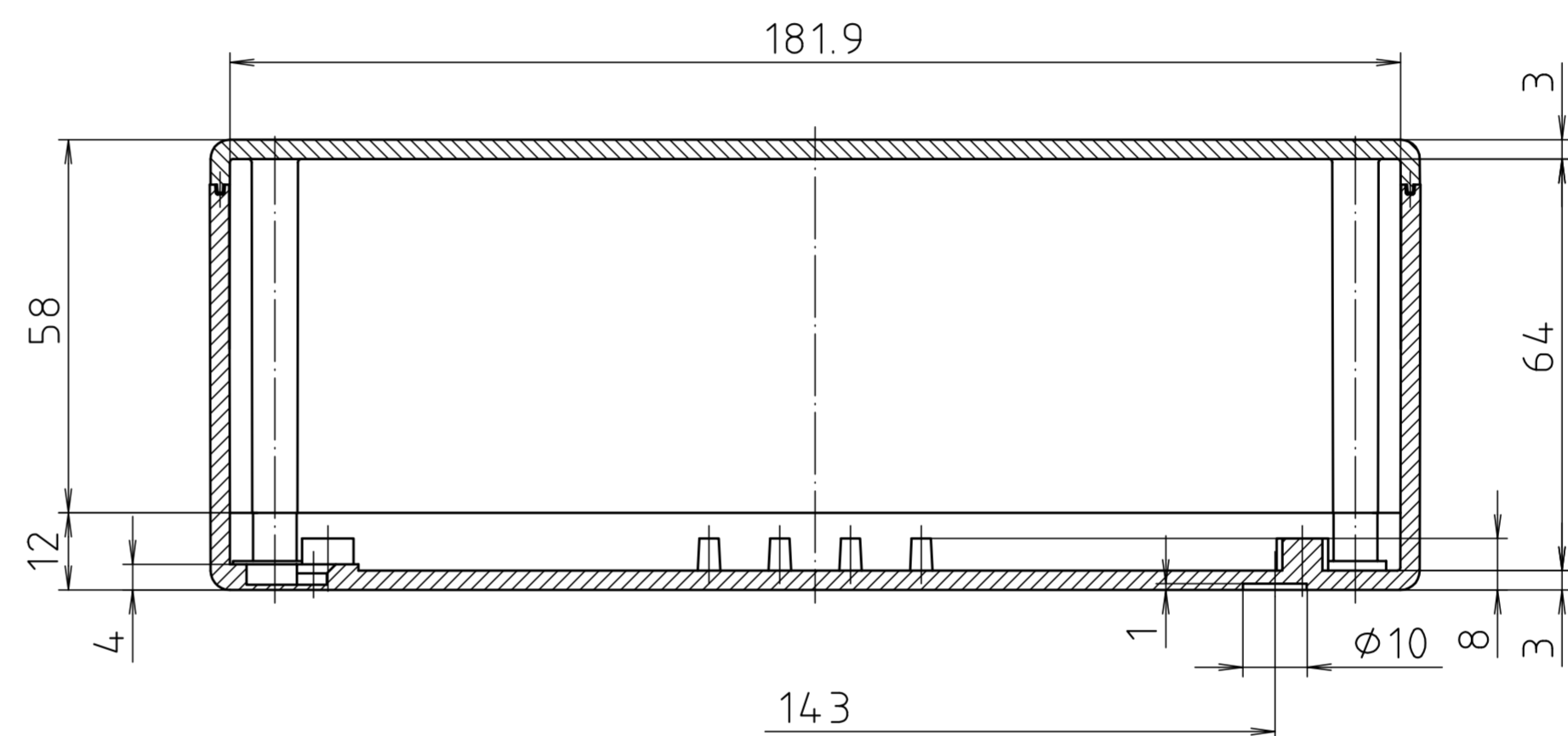
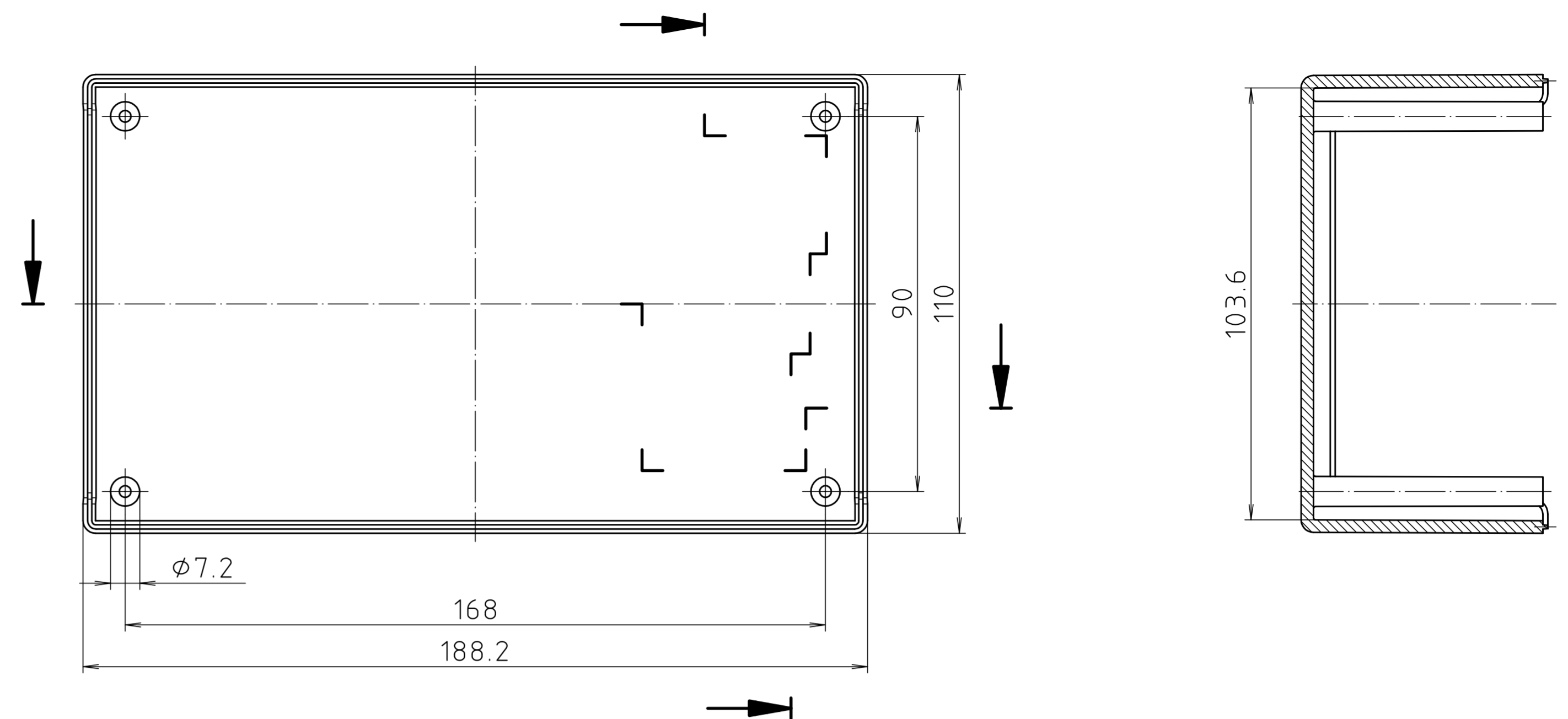
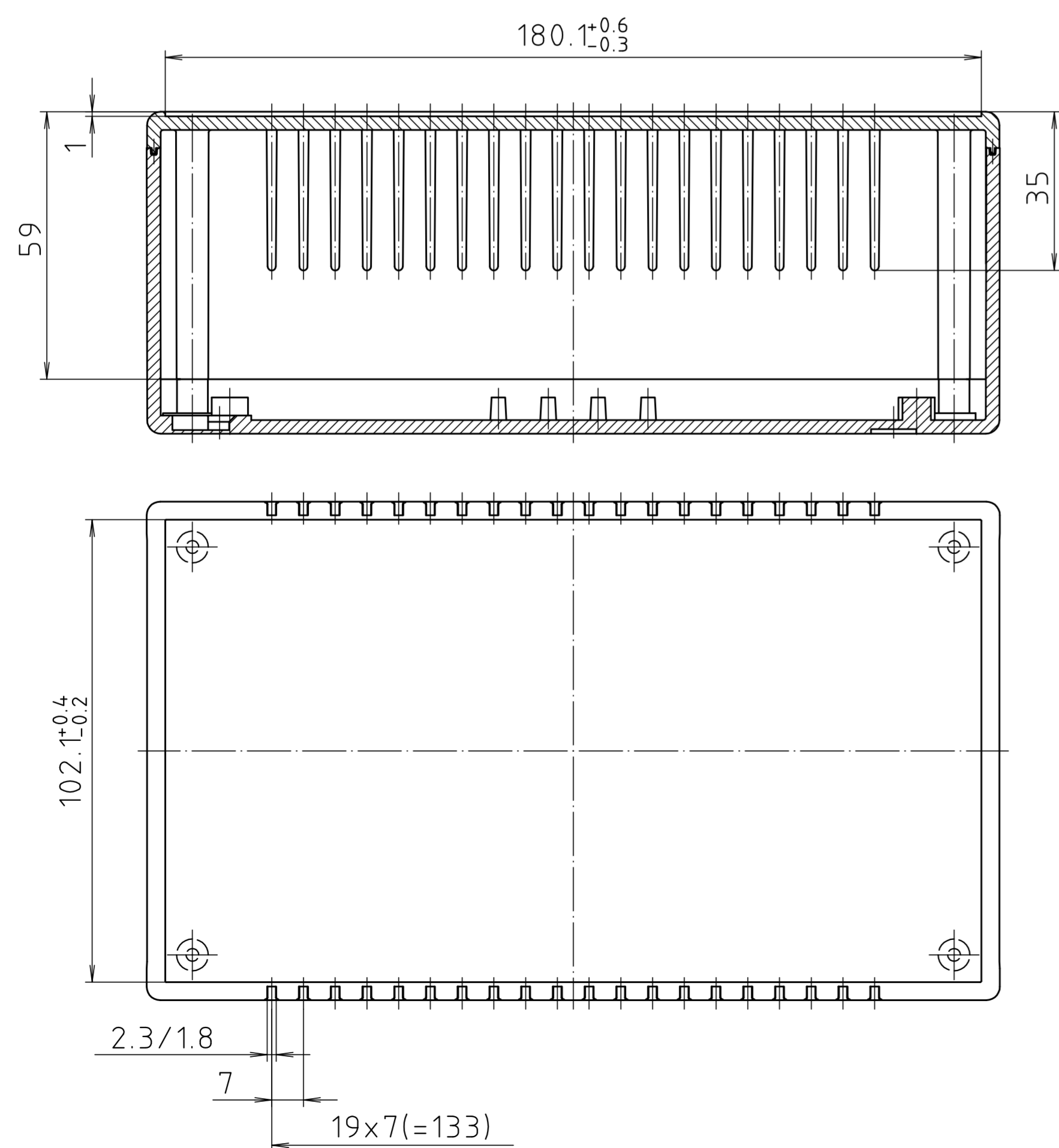


Ausführung E 450 F/  
Version E 450 F



Ausführung E 450 FVL/  
Version E 450 FVL




Maßstab/  
Scale: 1:1

Zeichnungs-Nr. / Drawing-No.:  
1K 450.019.02

Artikel / Article:  
E 450 (F) (FVL)  
Katalogzeichnung/  
Catalogue drawing

3622	08.08.2002
A-Nr./	Datum/
Alt-Nr./	Date:

DISK: 2 801 046  
Datum/Date: 10.08.93 OK



BOPLA  
A Phoenix Mecano Company

Schutzvermerk nach DIN ISO 16016 beachten. "Please pay attention to copyright note DIN ISO 16016"