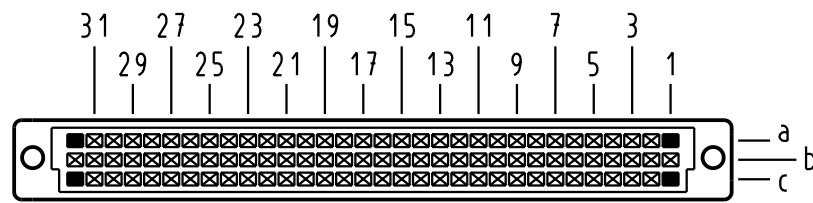


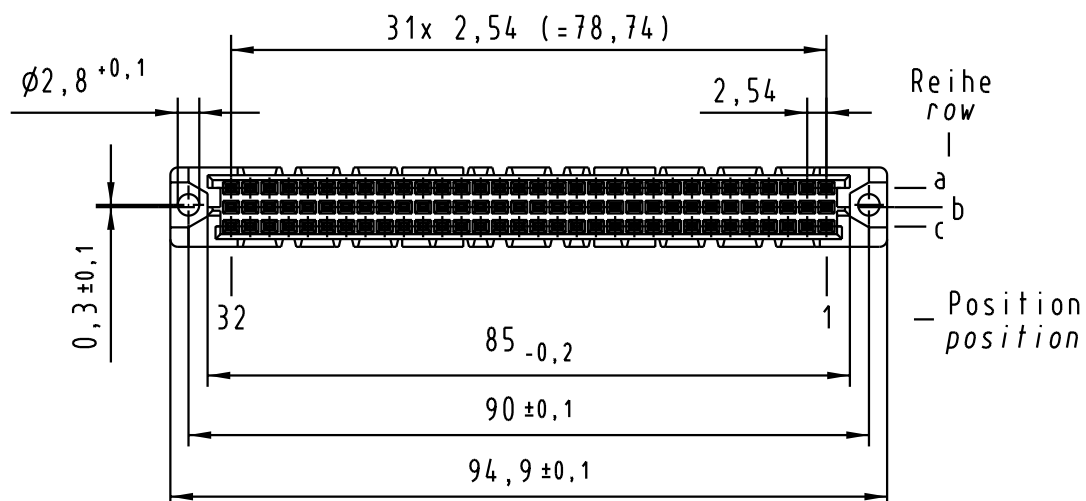
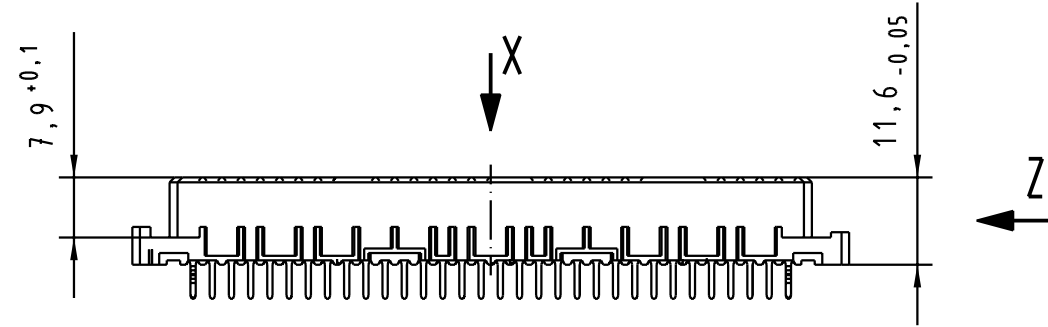
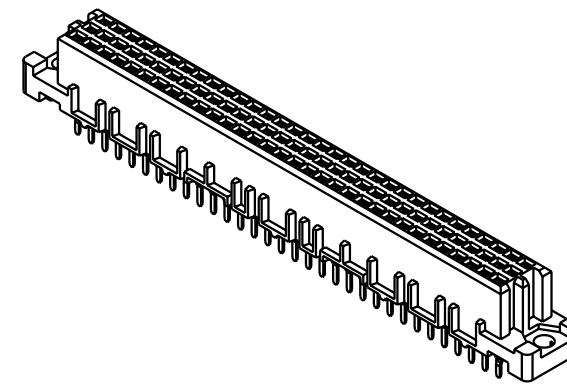
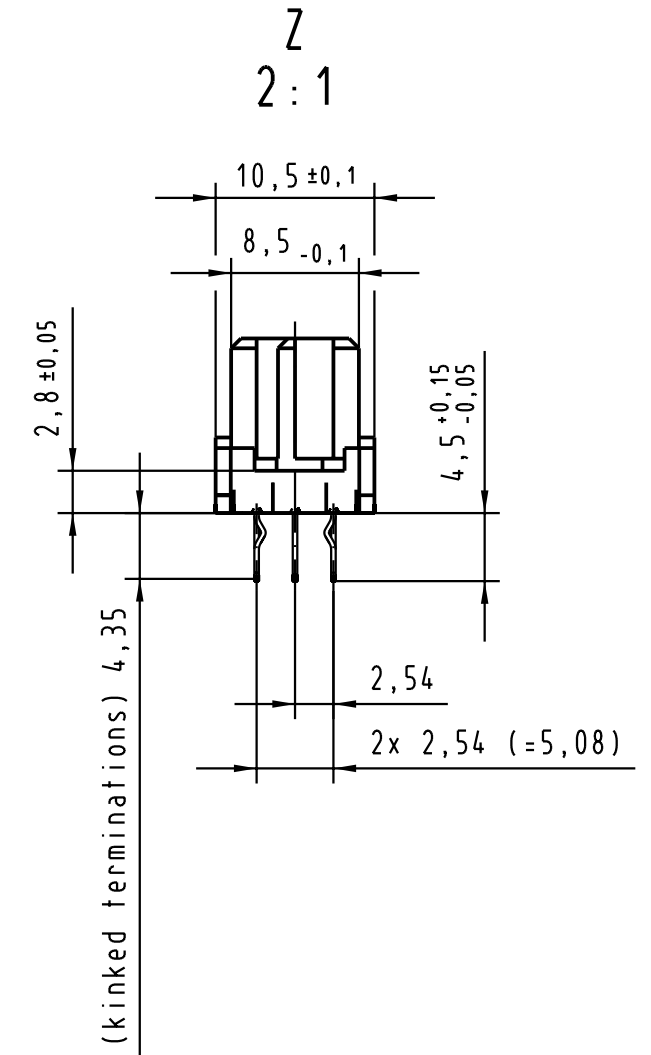
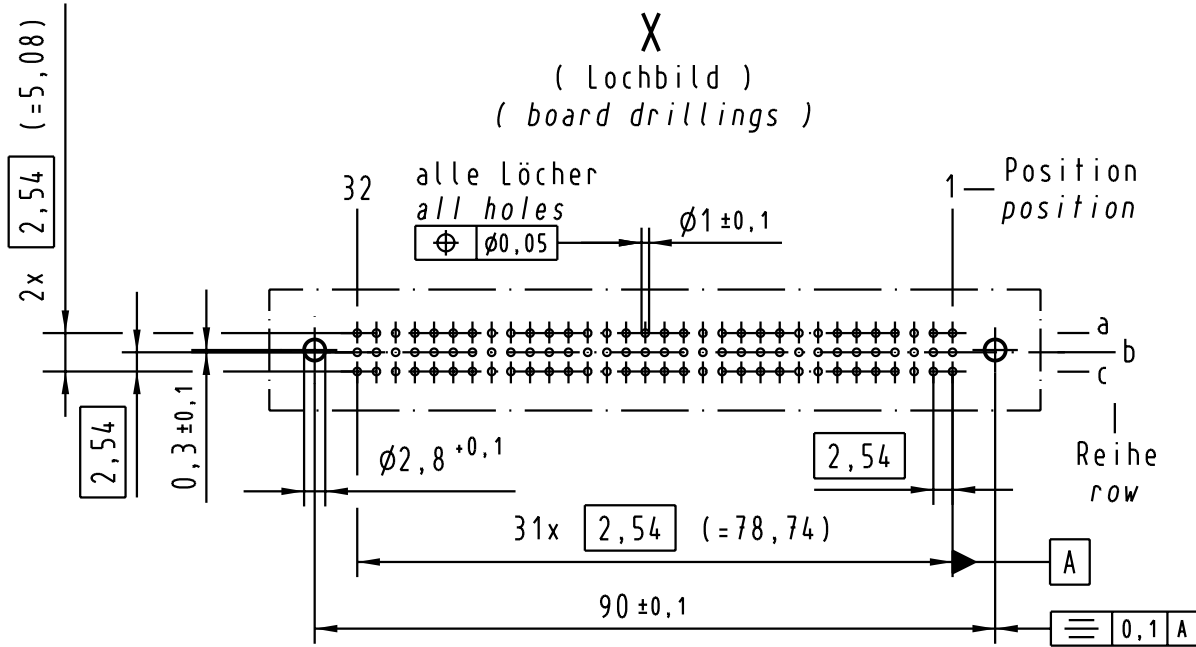
X
Kontaktanordnung
contact arrangement



- 92 Einlöt-Kontakte
4 kinked Einlöt-Kontakte
- 92 solder-contacts
4 kinked solder-contacts

- ☒ = Einlöt-Kontakt
= solder-contact
- = kinked Einlöt-Kontakt
= kinked solder-contact
- = Kontaktpositon nicht belegt
= position without contact

X
(Lochbild)
(board drillings)



09 03 296 5845	-	min. 0,76µm (30µin) Au über/over min. 1,27µm (50µin) Ni
09 03 296 4845	VG	Au über/over Ni
09 03 296 7845	3	Au über/over Ni
09 03 296 6845	2	Au über/over Ni
09 03 296 2845	1	Au über/over Ni
Bestell-Nr. part-no.	Anforderungsstufe nach IEC performance level per IEC	Kontaktoberfläche contact plating

All Dimensions in mm Original Size DIN A 3			Techn. Character.			Nicht tolerierte Maß/Free size tolerances siehe / see IEC 60603-2			
						har-bus C Federleiste kinked Einlöt 4,5 , 96 pol. har-bus C female connector kinked solder 4,5 , 96 pol.			
			Detail.	06.08.99	Hm				Maßstab/Scale 1:1 2:1
			Insp.	06.08.99	Pa.				
			Stand.						
30816	21.02.02	Rie.	HARTING Electronics GmbH & Co. KG			TB 09 03 296 x845			
26095			D-32339 ESPELKAMP						
Mod.	Dat.	Name							

Alle Rechte vorbehalten. All rights reserved