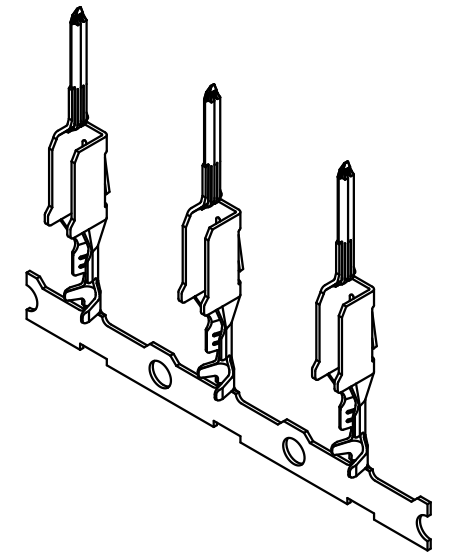
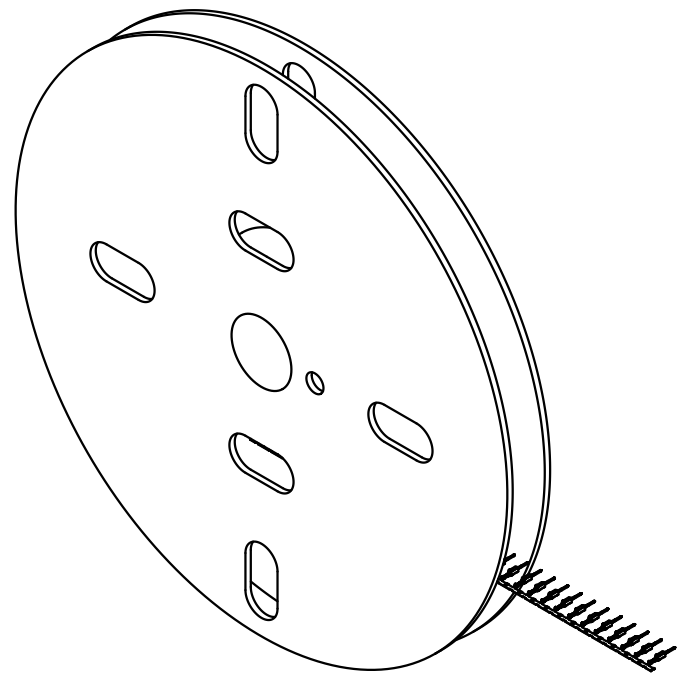
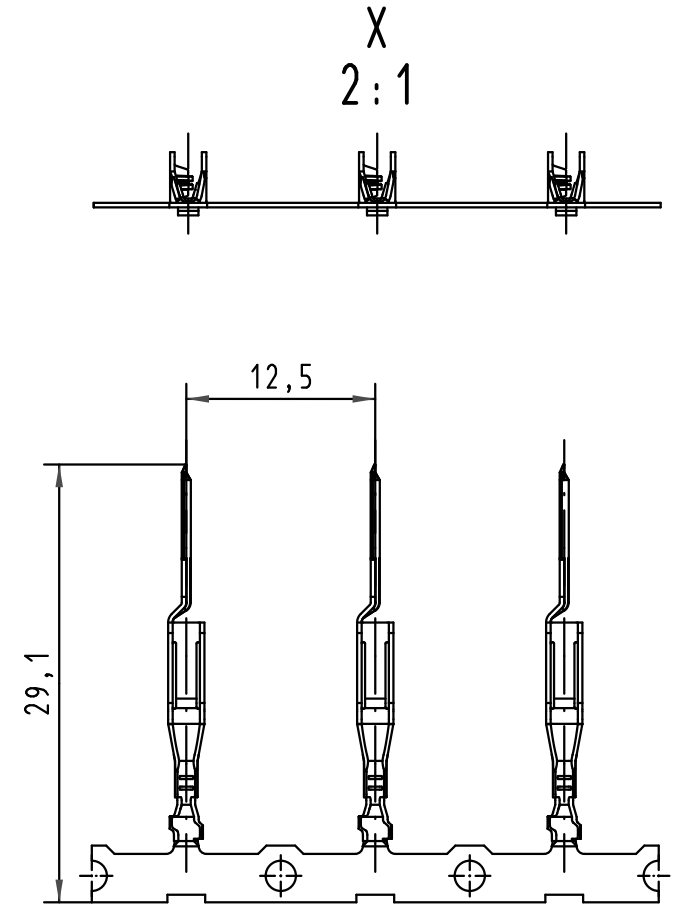
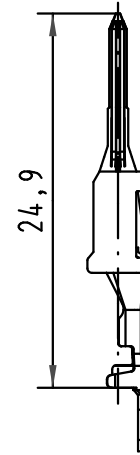
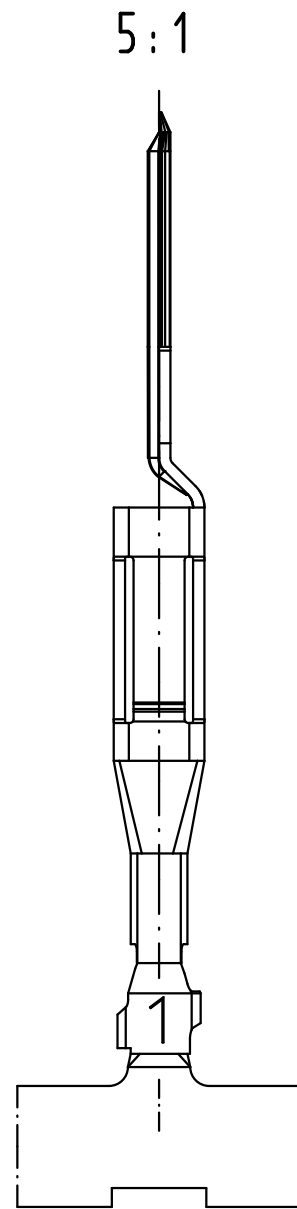
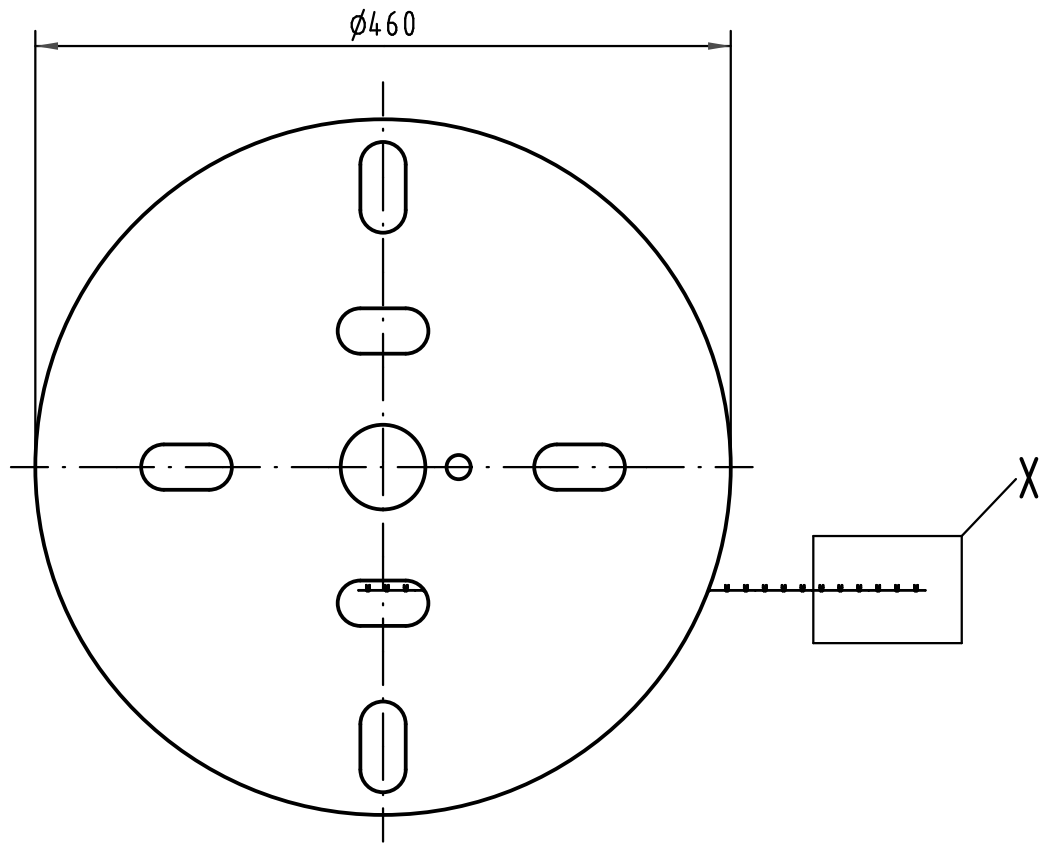
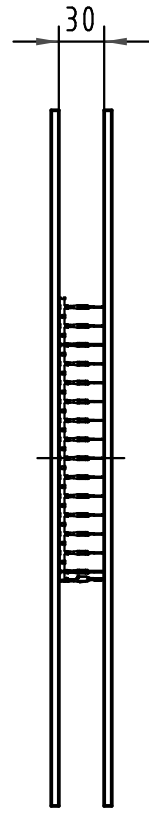


Alle Rechte vorbehalten/ All rights reserved



All Dimensions in mm Original Size DIN A 3			Techn. Character.			Nicht tolerierte Maß/Free size tolerances complementary IEC 60603-2		
						1:5 2:1; 5:1	Bauform/type F-C crimp Messerkontakt Crimpkontur 1 für 0,09 - 0,25mm ² 2500 Kontakte auf Haspel Afs. 1 <i>male contact crimp contour 1 for 0,09 - 0,25mm²</i> 2500 contacts on reel pl. 1	
			Detail.	16.01.06	Leh.			
			Insp.	16.01.06	kfoe			
			Stand.					
35449	21.11.08	Hage.	HARTING Electronics GmbH & Co. KG				TB 09 06 000 9544	
33227			D-32339 ESPELKAMP					
Mod.	Dat.	Name						
							Sub.	