

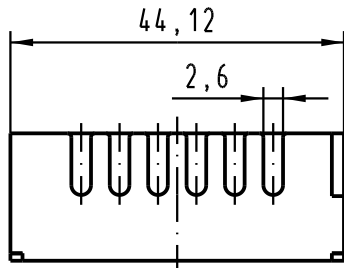
1 2 3 4 5 6

A

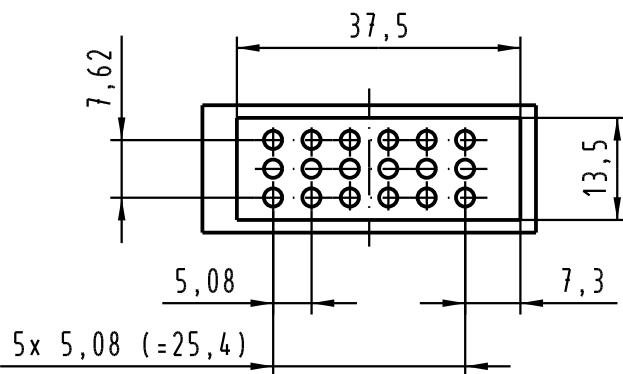
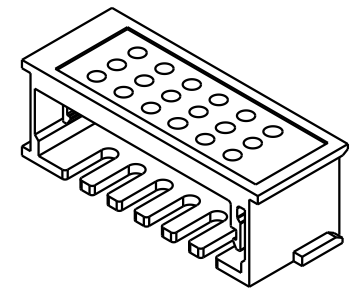
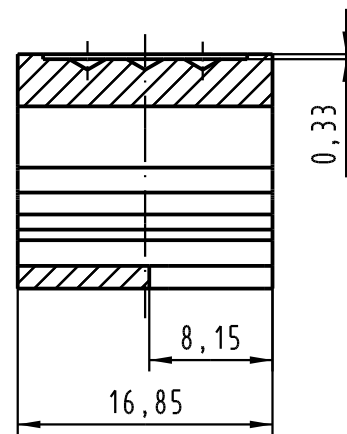
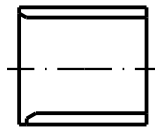
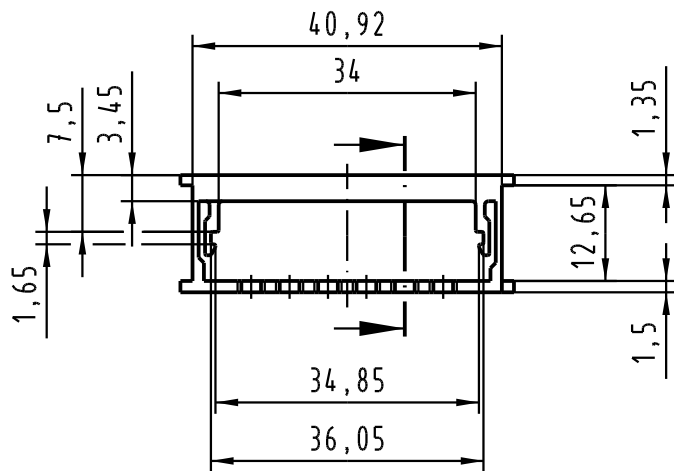
B

C

D



2:1



		Techn. Character.			Nicht tolerierte Maß/Free size tolerances	
			Dat.	Name	Maßstab/Scale 1:1 2:1	Einsatz für LED für Schalengehäuse B insert for LED for shell housing B
		Detail.	28.03.06	Hage.		
		Insp.	28.03.06	Sch.		
		Stand.				
33501		HARTING Electronics GmbH & Co. KG D-32339 ESPELKAMP				
Mod.	Dat.	Name				TB 09 06 000 9917
						Blatt/page
						Sub.