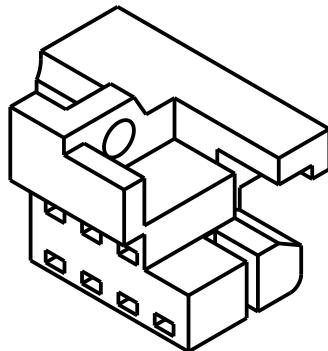
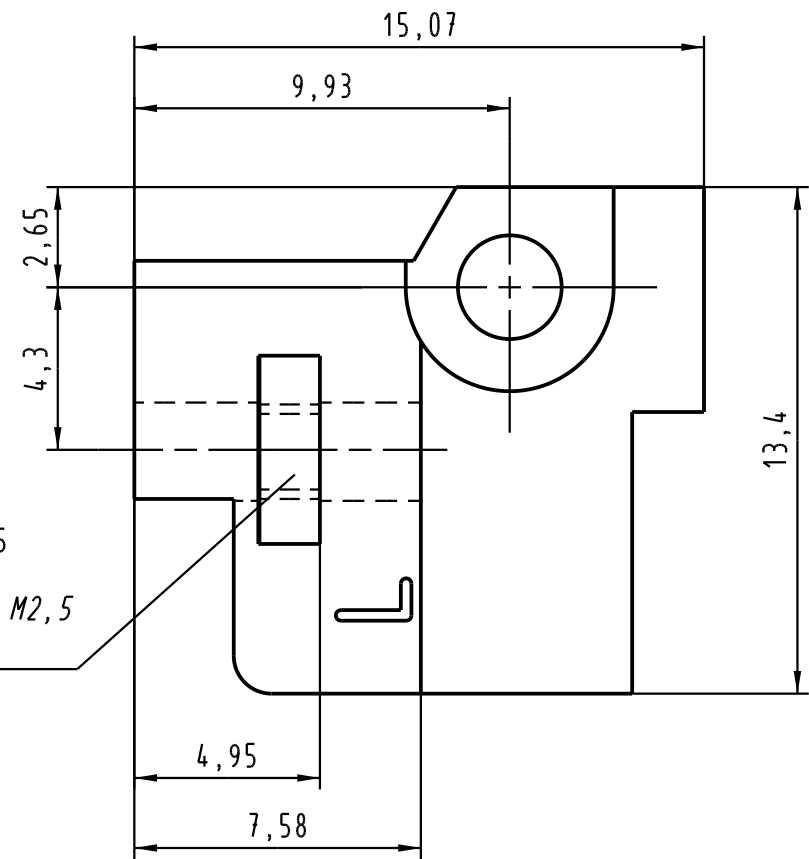




4kt-Mutter M2,5
eingepreßt
square end nut M2,5
pressed-in



 All Dimensions in mm Original Size DIN A 4			Techn. Character.			Nicht tolerierte Maßel Free size tolerances	
				Dat.	Name	Maßstab/Scale 5:1	Rastelement B für Messerleisten mit Codierung links 20mm <i>fixing bracket B for male connectors with coding left 20mm</i>
			Detail.	12.09.03	Hage.		
			Insp.	12.09.03	Sch.		
32647	12.07.05	Leh.	Stand.				
32190	12.08.04	Hage.	HARTING Electronics GmbH & Co. KG				TB 09 06 000 9997
31649			D-32339 ESPELKAMP				
Mod.	Dat.	Name				Sub.	Blatt/ page