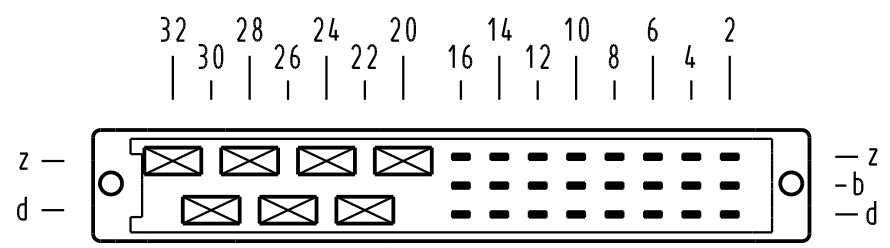
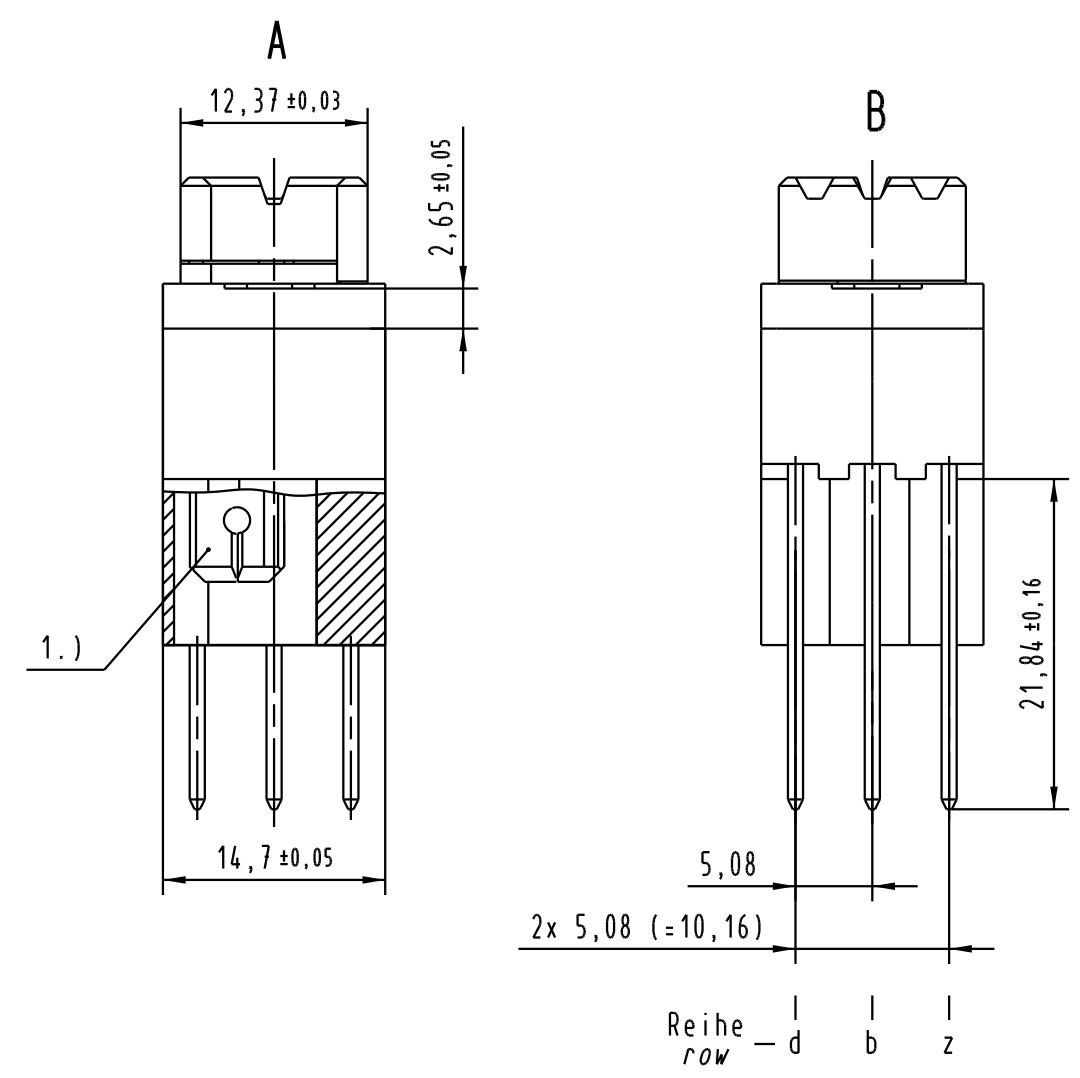
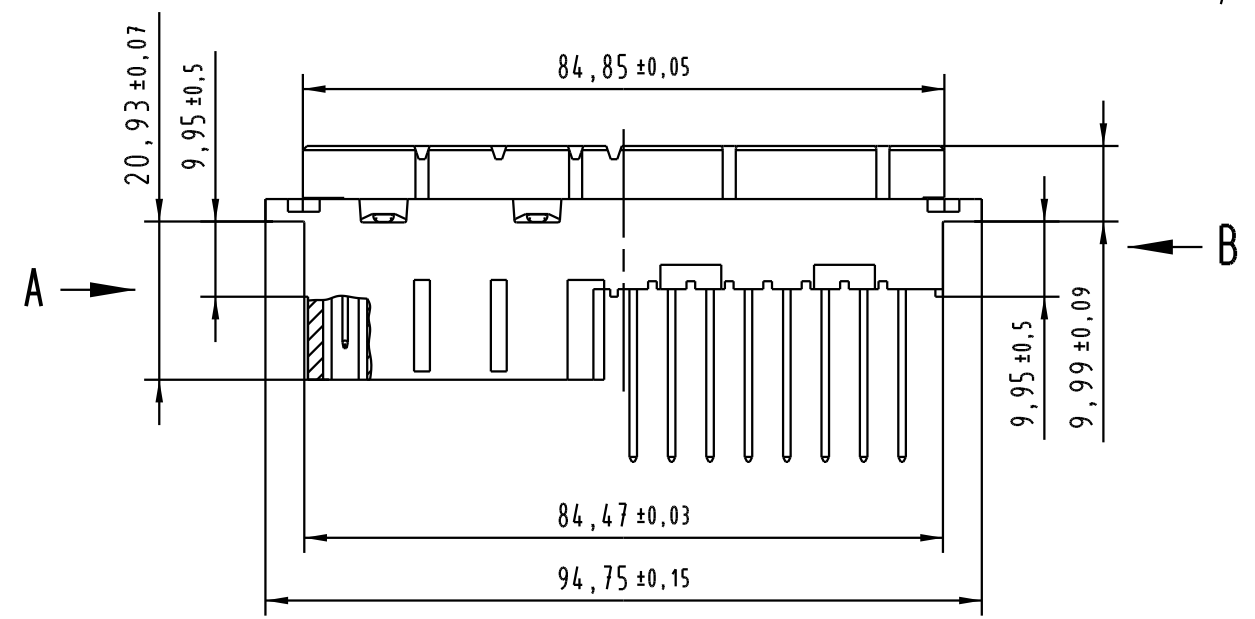


Alle Rechte vorbehalten. All rights reserved

**X**  
Kontaktanordnung  
contact arrangement



- 7 H Faston quer - Kontakte  
7 H faston across - contacts
- = Kontaktposition belegt  
= position with contacts
- = Kontaktposition nicht belegt  
= position without contacts
- 24 F WW - Kontakte  
24 F WW - contacts
- = Kontaktposition belegt  
= position with contacts
- = Kontaktposition nicht belegt  
= position without contacts

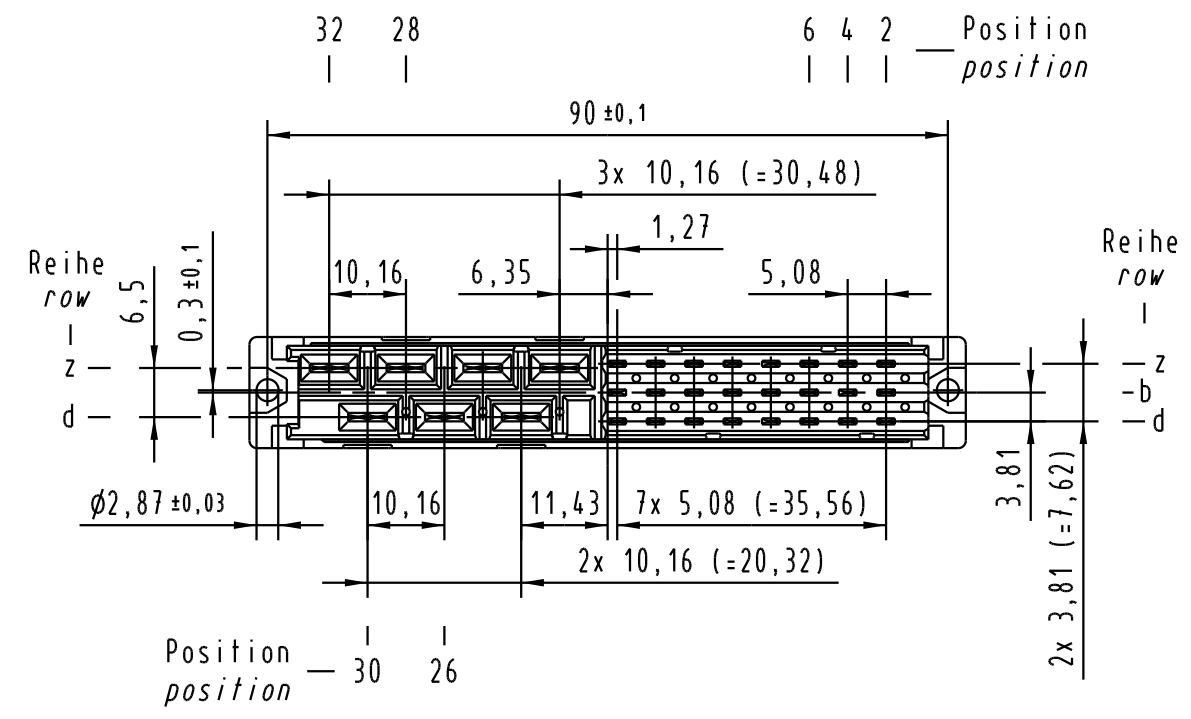
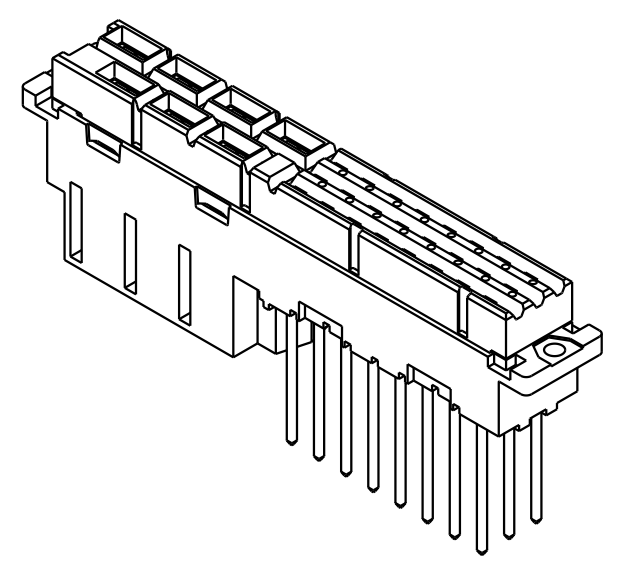


1.) Faston 6,3x0,8 für Steckhülse  
entsprechend DIN 46245 und DIN 46247

1.) for faston 6,3x0,8 female contact  
acc. to DIN 46245 and DIN 46247

H-Kontaktfläche Ag  
H-contact plating Ag

09 06 231 <u>7</u> 821	3
09 06 231 <u>6</u> 821	2
09 06 231 <u>2</u> 821	1
Bestell-Nr. part-No.	Anforderungsstufe nach IEC performance level acc. to IEC



	All Dimensions in mm Original Size DIN A 3		Techn. Character. ergänzend/complementary IEC 60603-2		Nicht tolerierte Maß/Free size tolerances ergänzend/complementary IEC 60603-2	
			Dat.	Name	Maßstab/Scale 1:1 2:1	
			Detail.	14.06.05 Re	<b>Bauform / type MH</b> female connector F WW and H faston across 31 pol.	
			Insp.	14.06.05 kfoe		
			Stand.			
32694			HARTING Electronics GmbH & Co. KG D-32339 ESPELKAMP			<b>TB 09 06 231 x821</b> Blatt/page Sub. Mod. v.
Mod.	Dat.	Name				