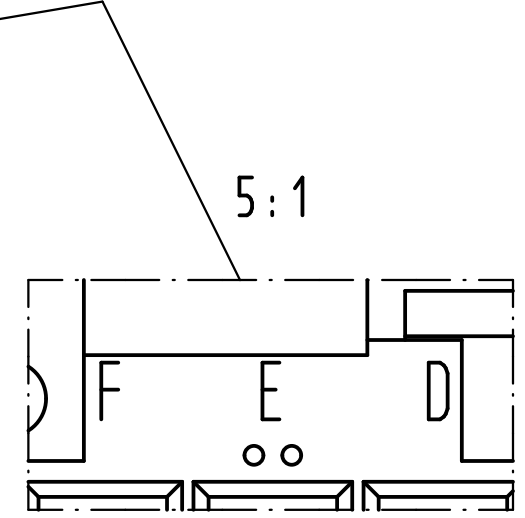
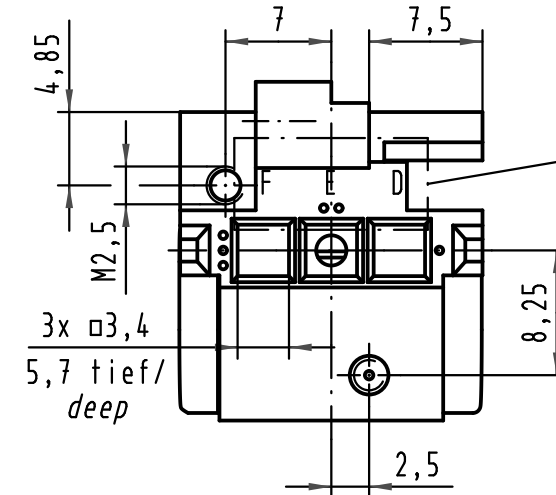
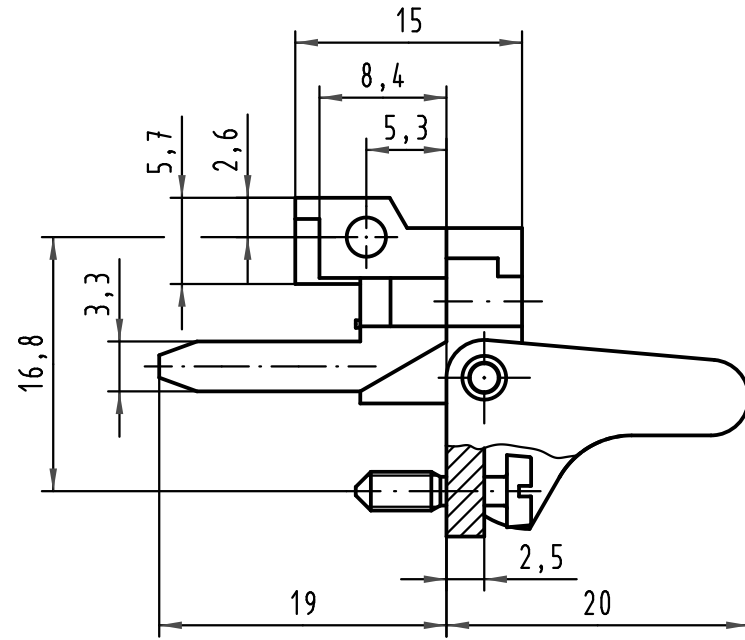
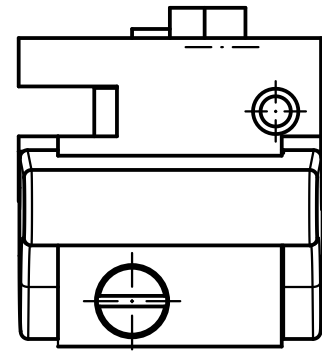
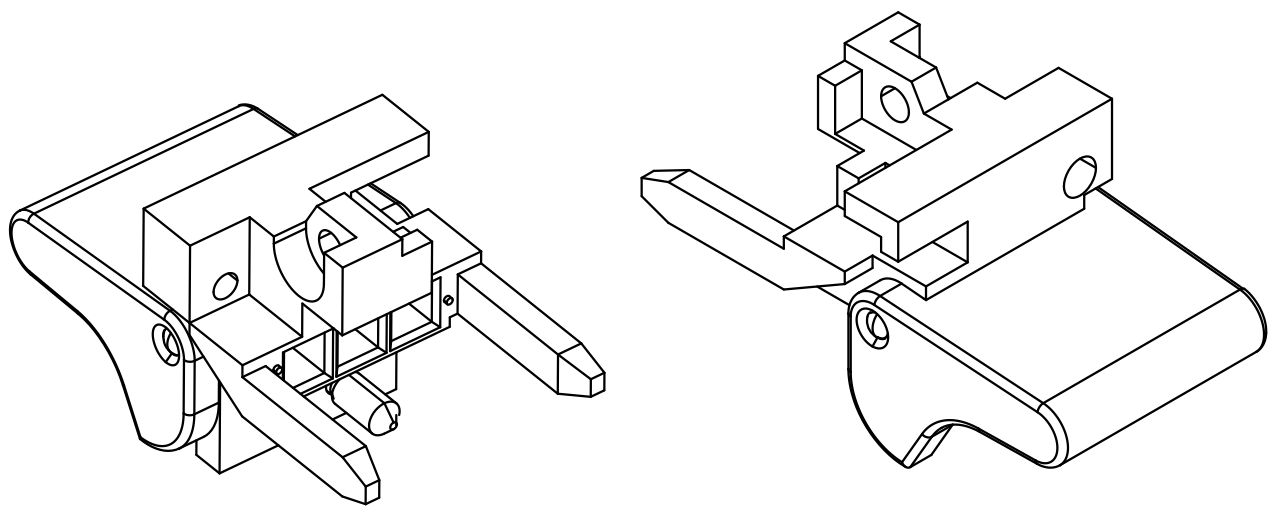
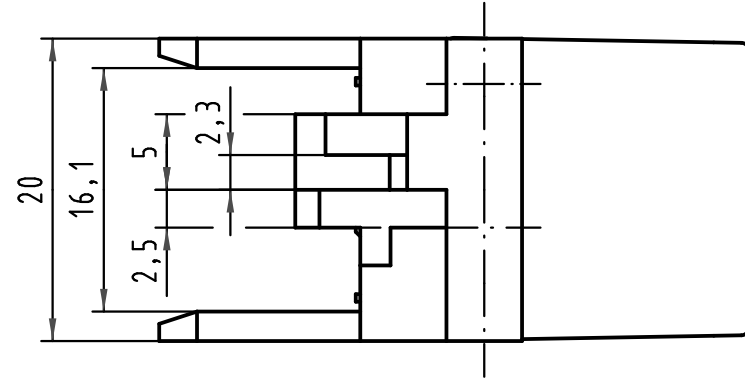


Alle Rechte vorbehalten/ All rights reserved



Kennzeichnung beachten!
consider marking!



Rastelement aus Zink- Druckguss vernickelt, Hebel aus glasfaserverstärktem Kunststoff
fixing bracket of nickel plated zinc die casting, lever of fibre reinforced plastic

All Dimensions in mm Original Size DIN A 3			Techn. Character.			Nicht tolerierte Maße/Free size tolerances ISO 2768 mK				
						2:1 5:1 Rastelement links für Schalenhäuse D20 fixing bracket left for shell housing D20				
35549	22.07.09	LehT	HARTING Electronics GmbH & Co. KG			TB 09 06 800 9943				
35537			D-32339 ESPELKAMP						Blatt/ page 	
Mod.	Dat.	Name				Sub.				