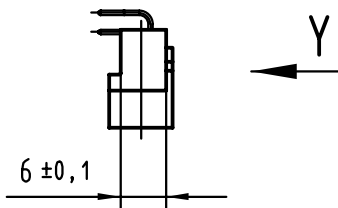
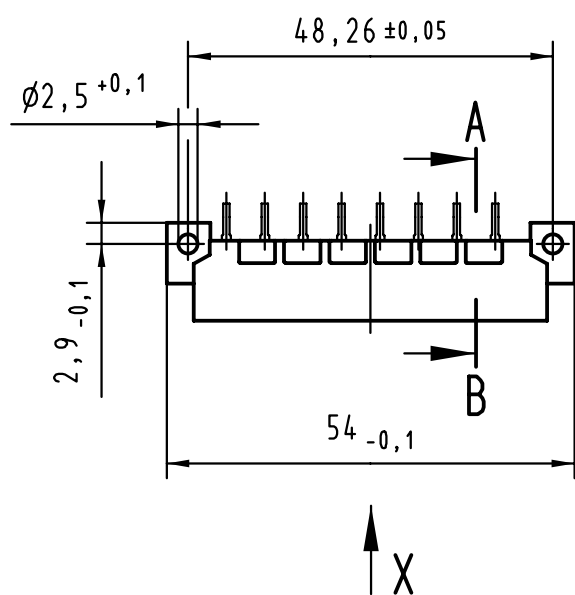
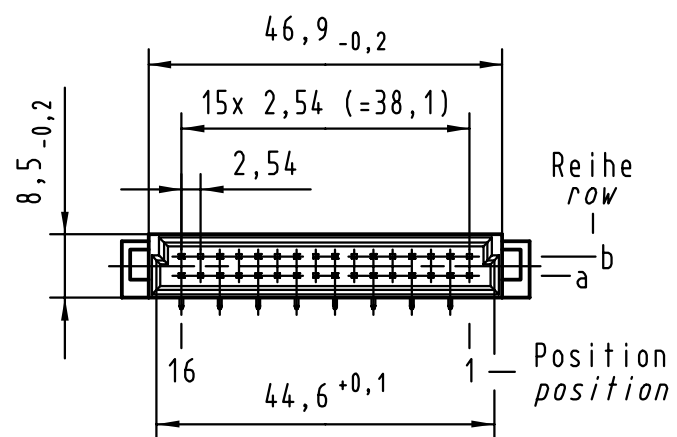
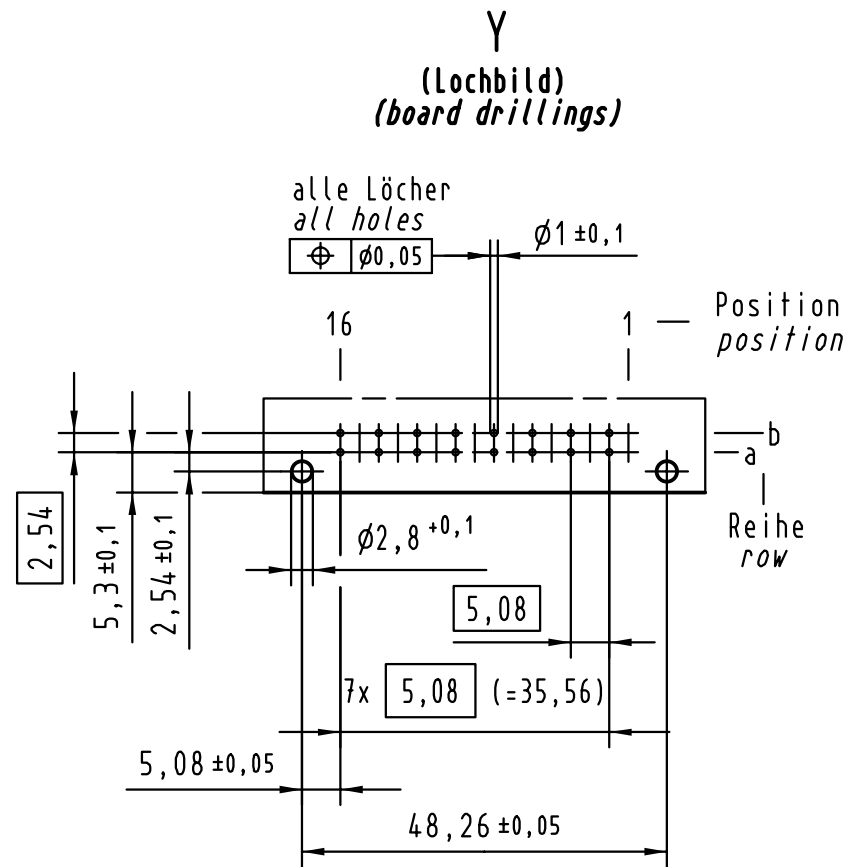
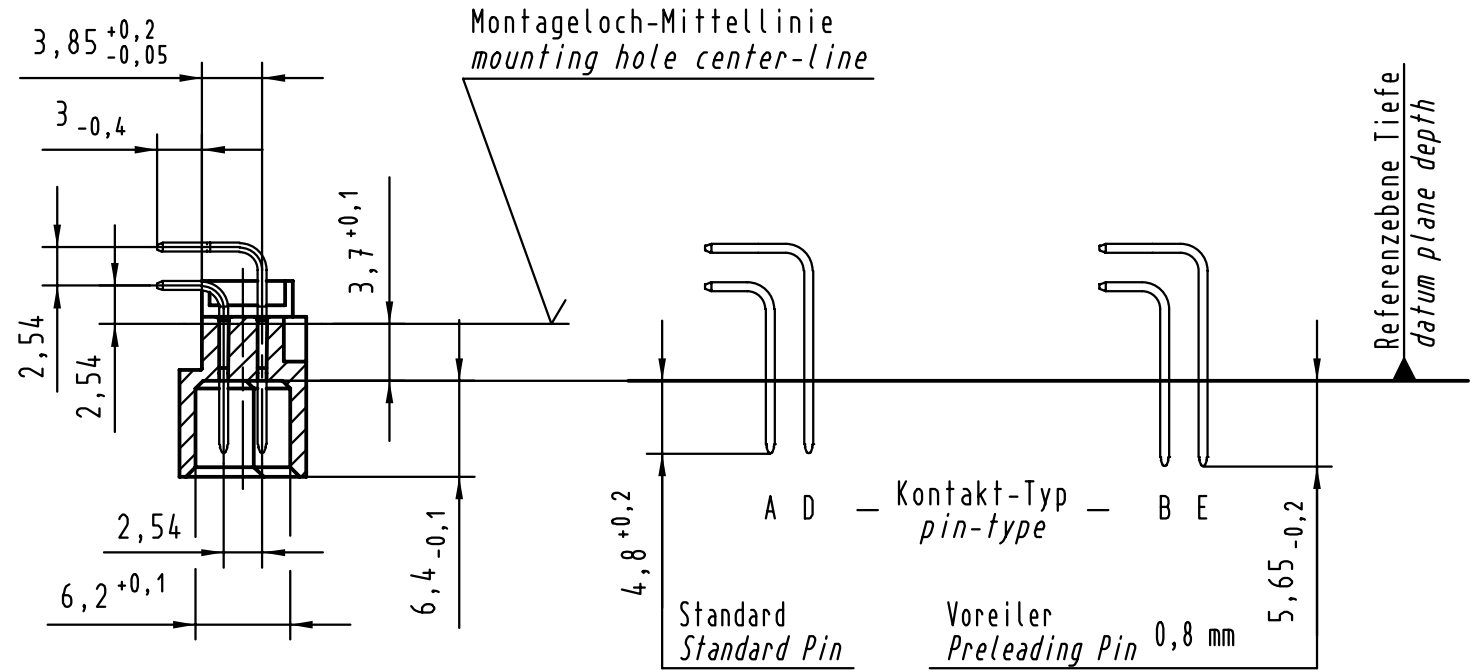


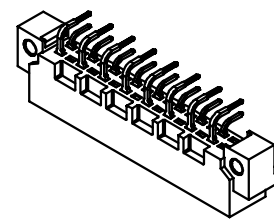
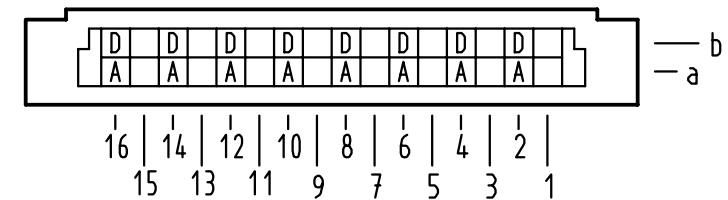
Alle Rechte vorbehalten/ All rights reserved



A-B
2:1



X Kontaktbelegung
contact loading



09 22 116 5921	—	min.0,76 μ m (30 μ m) Au über/over min.1,27 μ m (50 μ m) Ni
09 22 116 4921	VG	Au über/over Ni
09 22 116 7921	3	Au über/over Ni
09 22 116 6921	2	Au über/over Ni
09 22 116 2921	1	Au über/over Ni
Bestell-Nr. Part-No.	Anforderungsstufe nach IEC performance level per IEC	Kontaktoberfläche Contact Plating

	All Dimensions in mm Original Size DIN A 3			Techn. Character.		Nicht tolerierte Maßel/Free size tolerances siehe /see IEC 603-2	
				Dat.	Name	Maßstab/Scale	
				Detail.	08.08.00	Rie.	1:1 (2:1)
				Insp.	08.08.00	Pa.	
			Stand.				
28429			HARTING KGaA			Bauform 2B Messerleiste Einlöt, 16 pol. type 2B male connector solder, 16 pol.	
Mod.	Dat.	Name	D-32339 ESPELKAMP			TB 09 22 116 x921	
						Sub.	Blatt/ page