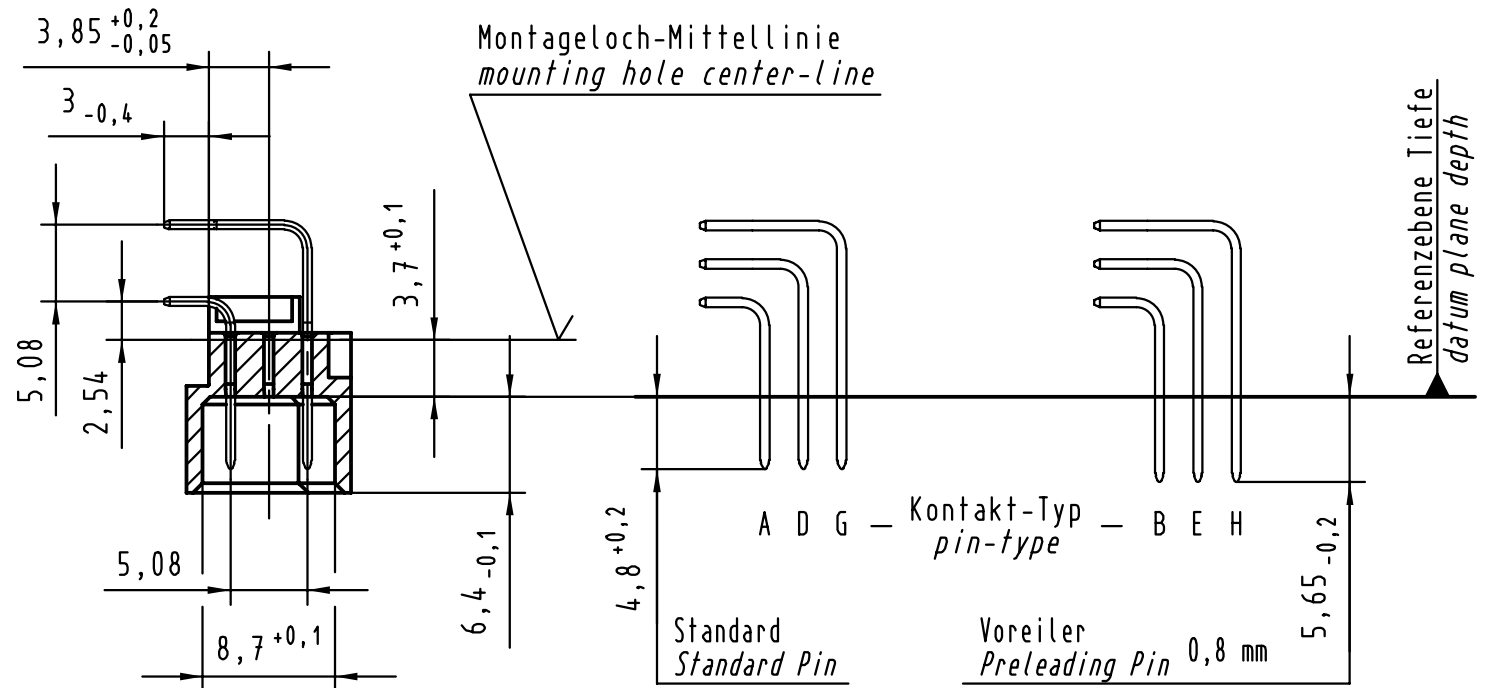
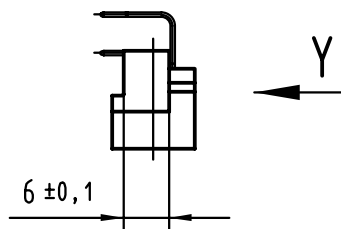
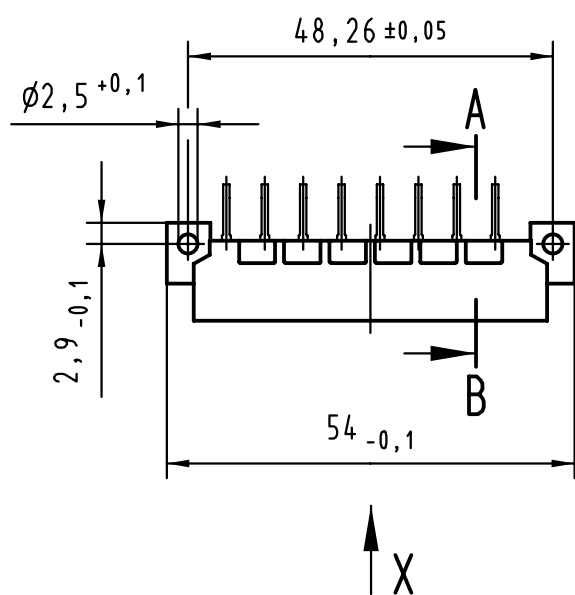
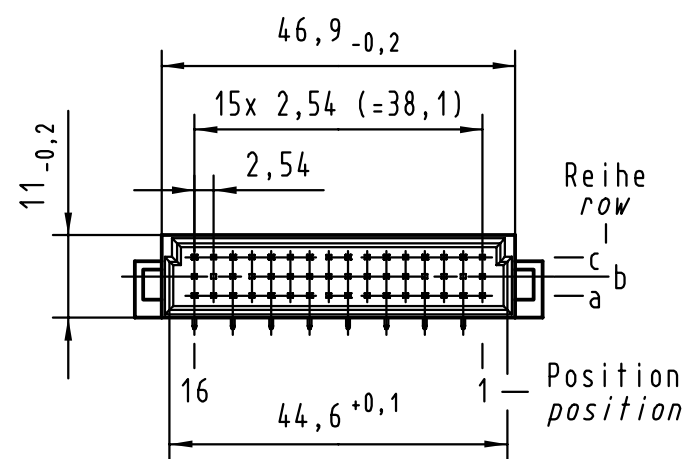
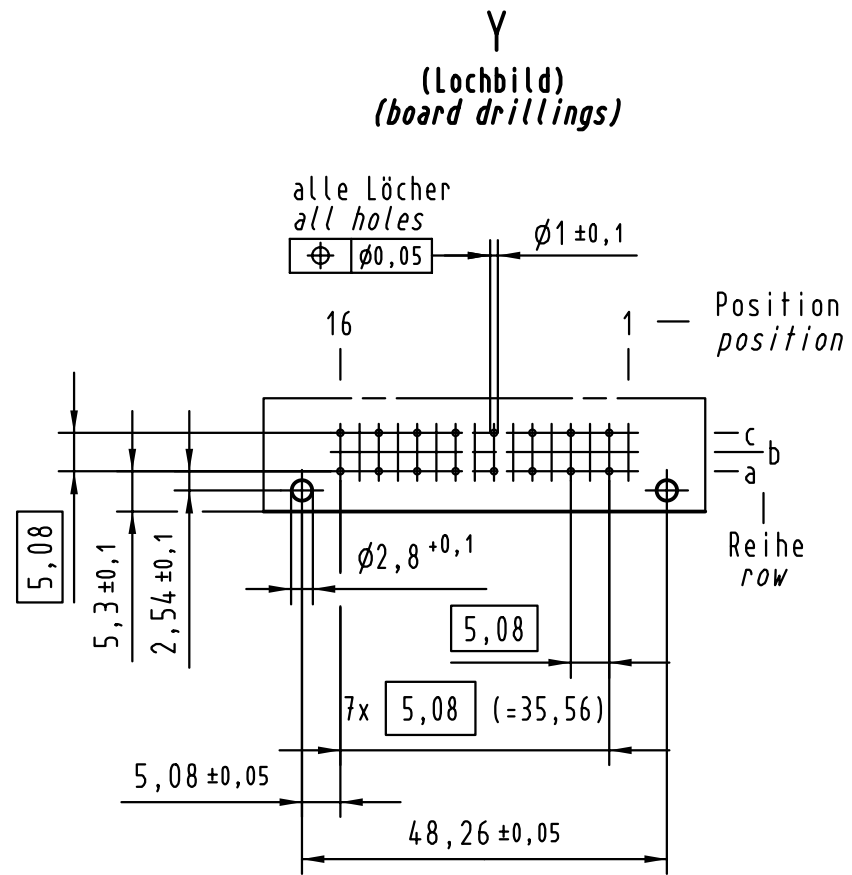
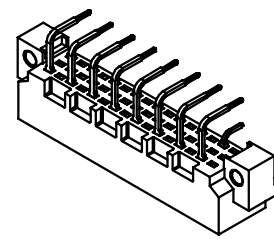
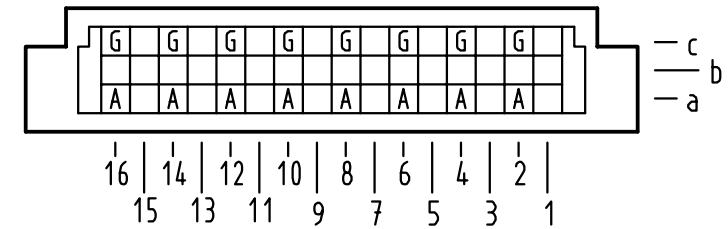


Alle Rechte vorbehalten/ All rights reserved



A-B
2:1

X Kontaktbelegung
contact loading



09 23 116 5921	—	min. 0,76 μm (30 μm) Au über/over min. 1,27 μm (50 μm) Ni
09 23 116 4921	VG	Au über/over Ni
09 23 116 7921	3	Au über/over Ni
09 23 116 6921	2	Au über/over Ni
09 23 116 2921	1	Au über/over Ni
Bestell-Nr. Part-No.	Anforderungsstufe nach IEC performance level per IEC	Kontaktoberfläche Contact Plating

	All Dimensions in mm Original Size DIN A 3			Techn. Character.		Nicht tolerierte Maßel/Free size tolerances siehe /see IEC 603-2	
		Dat.	Name	Maßstab/Scale		Bauform 2C Messerleiste Einlöt, 16 pol. type 2C male connector solder, 16 pol.	
		Detail.	28.07.00 Rie.	1:1 (2:1)			
		Insp.	28.07.00 Pa.				
	Stand.						
28047	HARTING KGaA				TB 09 23 116 x921		Blatt/ page
Mod. Dat. Name	D-32339 ESPELKAMP						