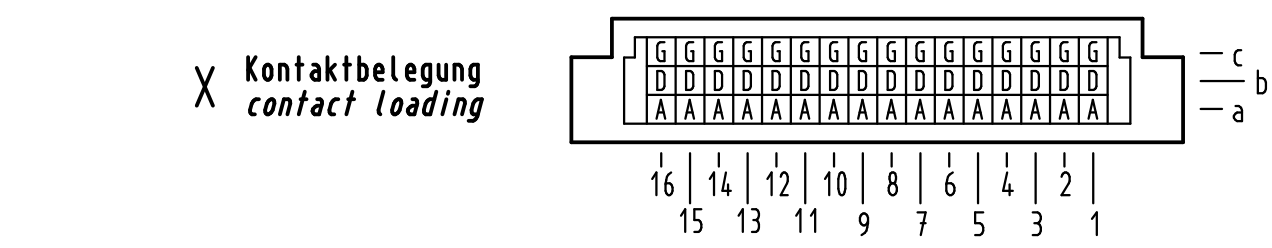
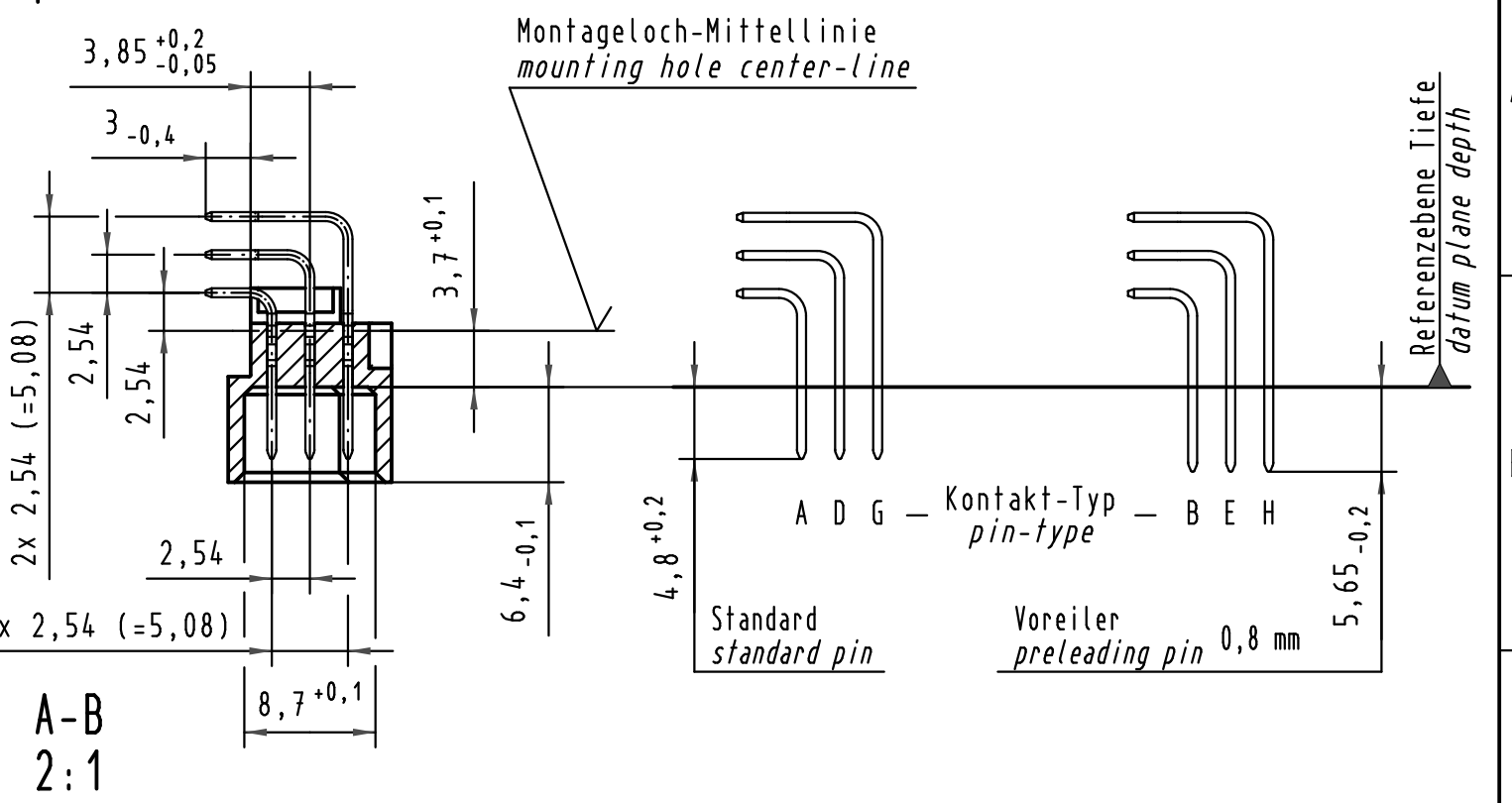
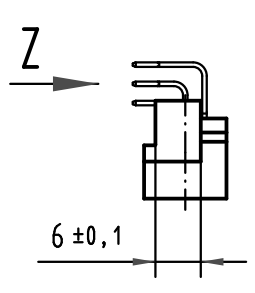
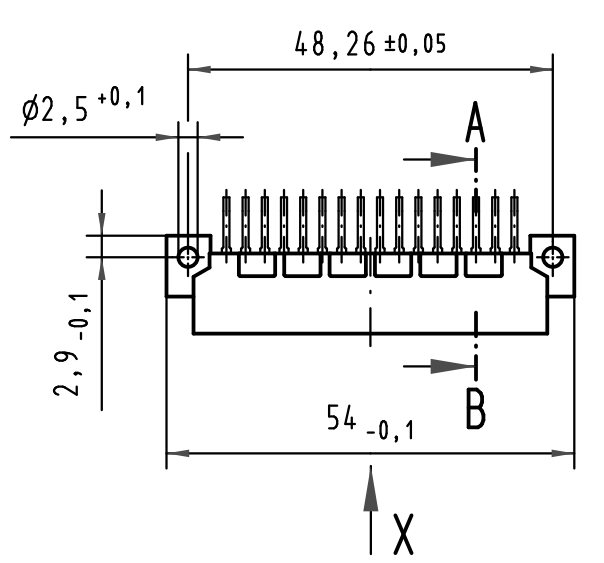
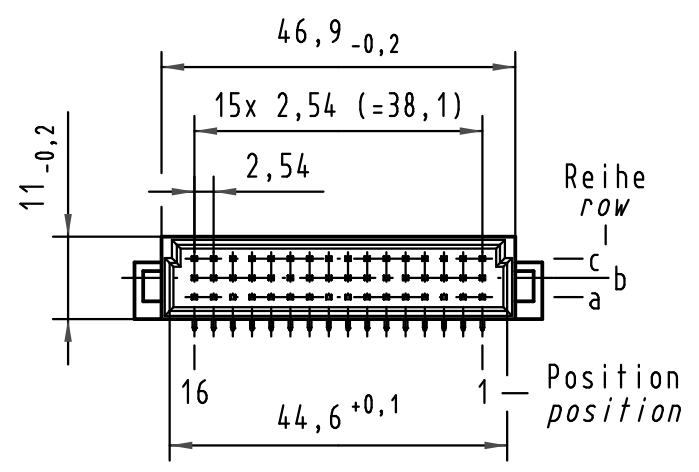
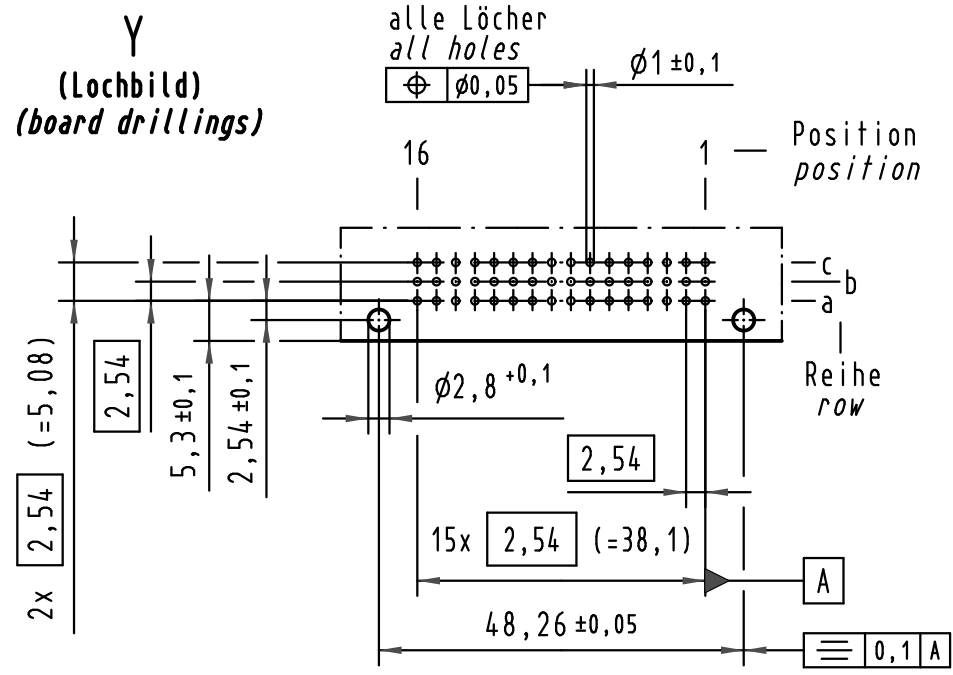
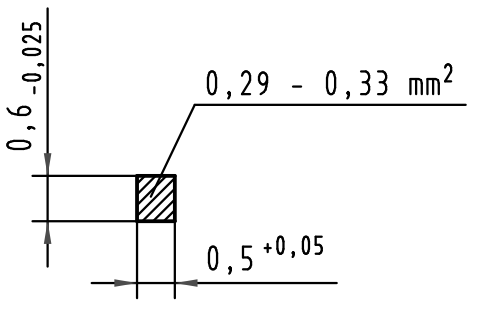


Alle Rechte vorbehalten/ All rights reserved



09 23 148 6919	2	Au flash over PdNi over Ni
09 23 148 2919	1	Au flash over PdNi over Ni
Bestell-Nr. part-no.	Anforderungsstufe nach IEC performance level acc. to IEC	Kontaktoberfläche contact plating

Z
10:1 Querschnitt der Lötanschlüsse:
cross-section of solder terminations:



All Dimensions in mm Original Size DIN A 3			Techn. Character.			Nicht tolerierte Maß/Free size tolerances IEC 60603-2			
			Dat.	Name	Maßstab/Scale	Bauform 2C Messerleiste Einlötl, 48 pol., SMC (Hochtemperatur) type 2C male connector solder, 48 pol., SMC (high temperature)			
			Detail.	20.07.05					1:1
			Insp.	20.07.05					2:1
35345	24.10.08	Hage.	Stand.		10:1	TB 09 23 148 x919 Blatt/page			
34650	11.01.08	Hage.							
32910									
Mod.	Dat.	Name	HARTING Electronics GmbH & Co. KG D-32339 ESPELKAMP			Sub.			