

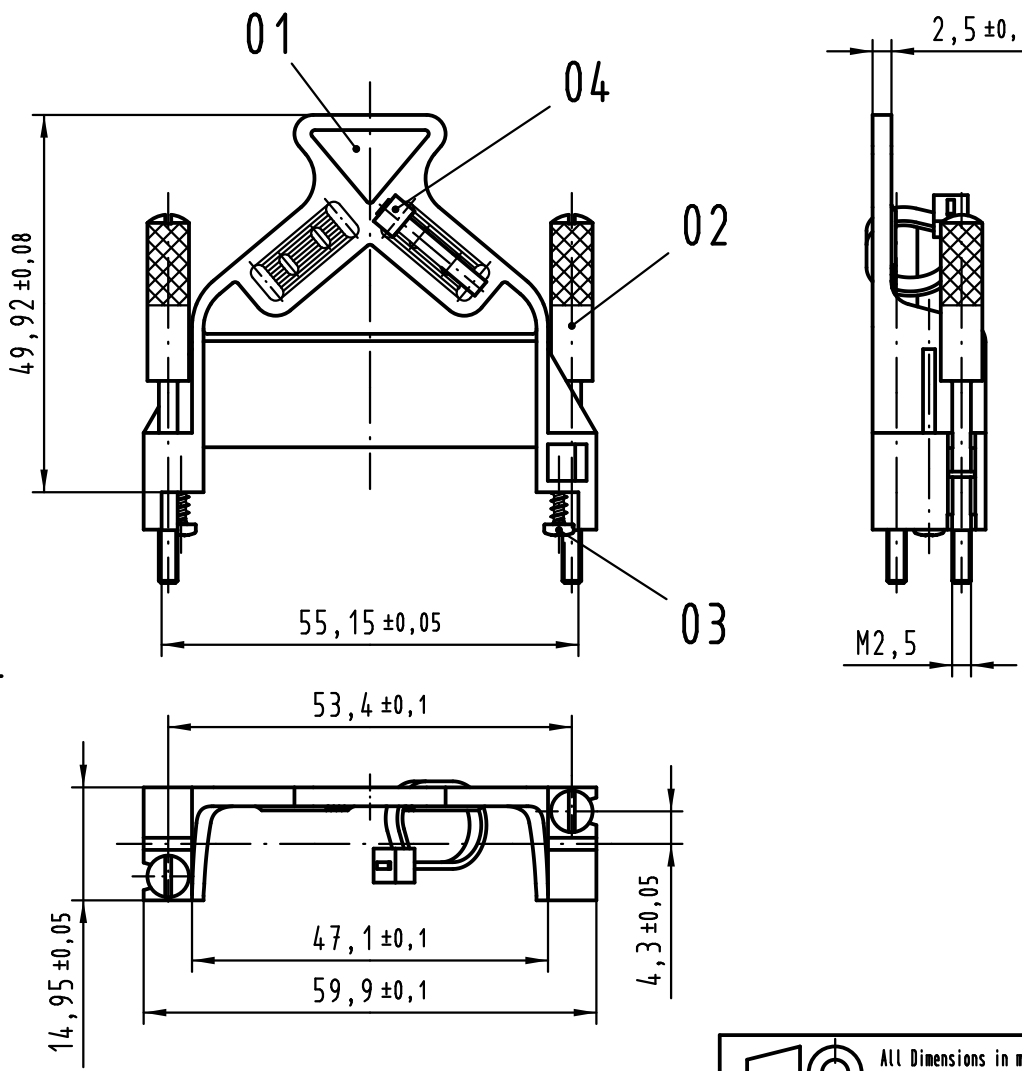
1 2 3 4 5 6

A

B

C

D



Inhalt Griffschale <i>content open hood</i>			Ersatzteile <i>spare parts</i>	
Pos. <i>pos.</i>	Anzahl <i>number</i>	Benennung <i>description</i>	Artikel Nr. <i>part no.</i>	Anzahl <i>number</i>
01	1	Griffschale <i>open hood</i>		
02	2	Verriegelungsschraube mit Schlitz <i>locking screw with slot</i>	09 06 000 9958	1
03	2	PT-Schraube 2,2x9,5-PZ1 <i>PT-screw 2,2x9,5-PZ1</i>		
04	1	Kabelbinder <i>cable tie</i>		

Teile nicht montiert
parts not assembled

ALL Dimensions in mm Original Size DIN A 4		
36101	28.03.11	Hage.
34592		
Mod.	Dat.	Name

Techn. Character.				Nicht tolerierte Maß/Free size tolerances	
	Dat.	Name	Maßstab/Scale 1:1	Griffschale / open hood für Federleiste Typ 2F for female connector type 2F	
Detail.	24.07.07	Hage.			
Insp.	24.07.07	mte			
Stand.					
HARTING Electronics GmbH & Co. KG D-32339 ESPELKAMP			TB 09 26 000 9901		Blatt/ page
			Sub.		

HARTING Electronics GmbH & Co. KG D-32339 ESPELKAMP 		TB 09 26 000 9901 Sub.	Blatt/ page /
--	--	---------------------------	------------------