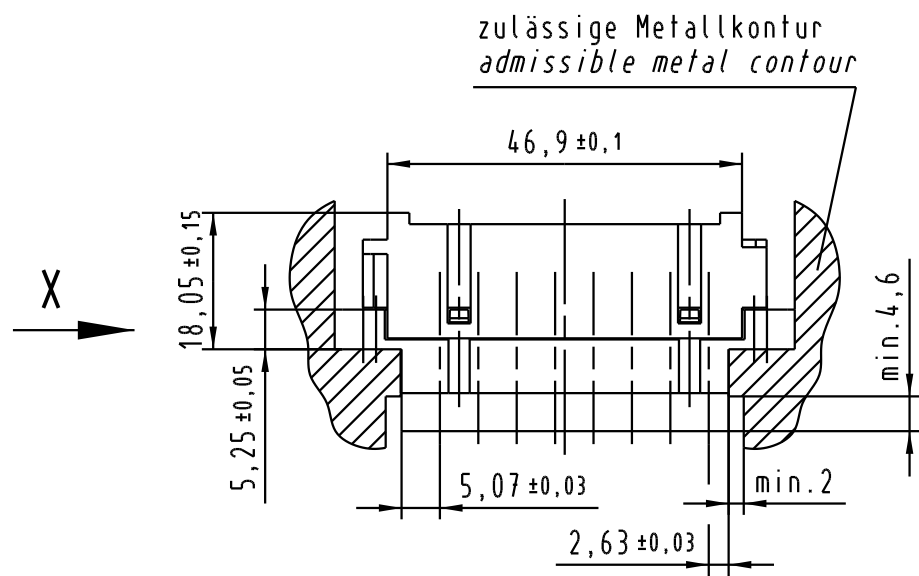
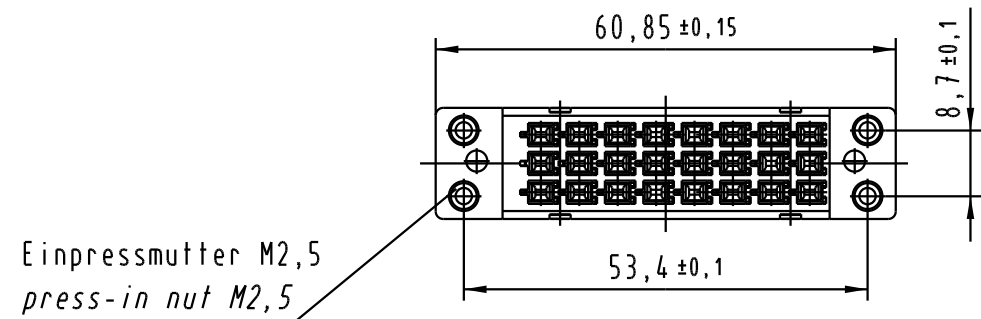
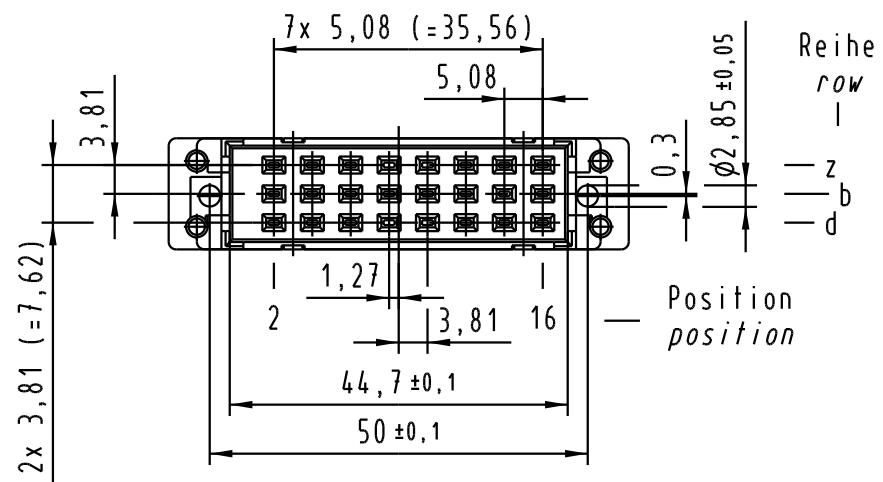
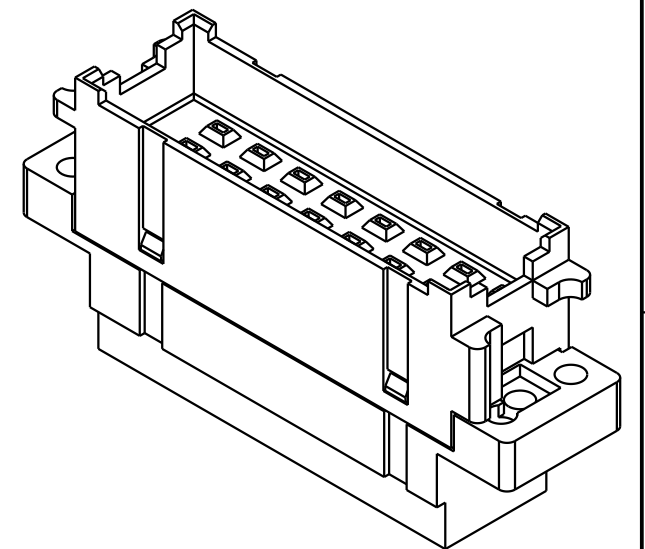
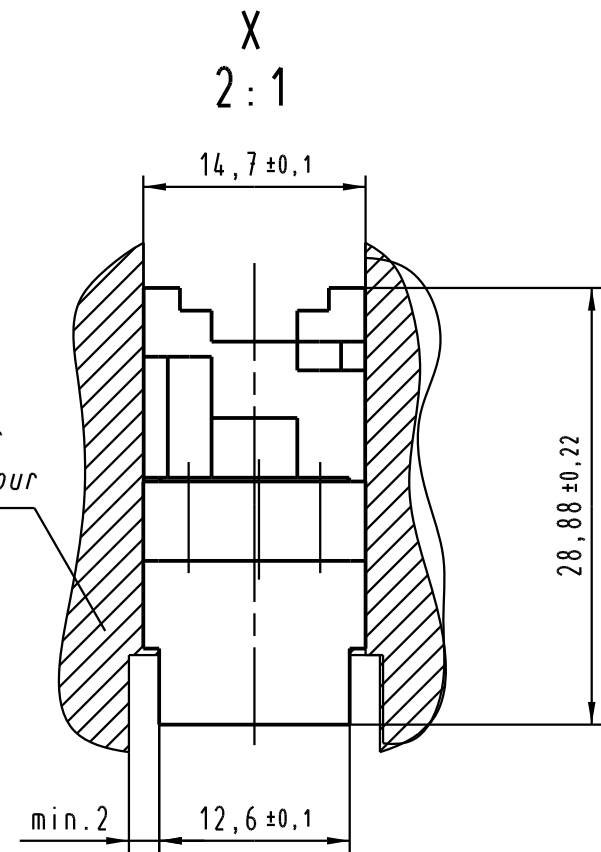


Alle Rechte vorbehalten. All rights reserved



zulässige Metallkontur  
admissible metal contour



	All Dimensions in mm Original Size DIN A 3		Techn. Character. complementary IEC 60603-2			Nicht tolerierte Maßel Free size tolerances complementary IEC 60603-2	
				Dat.	Name	Maßstab/Scale 1:1 2:1	<b>Bauform/type 2F</b> <b>Übergangselement I</b> <b>interface connector I</b>
			Detail.	20.03.06	Leh.		
			Insp.	20.03.06	Ge.		
			Stand.				
33370			HARTING Electronics GmbH & Co. KG D-32339 ESPELKAMP				<b>TB 09 26 024 3411</b> Sub. 09 26 024 3411.00 Mod. 1501 v. 30.06.83
Mod.	Dat.	Name					