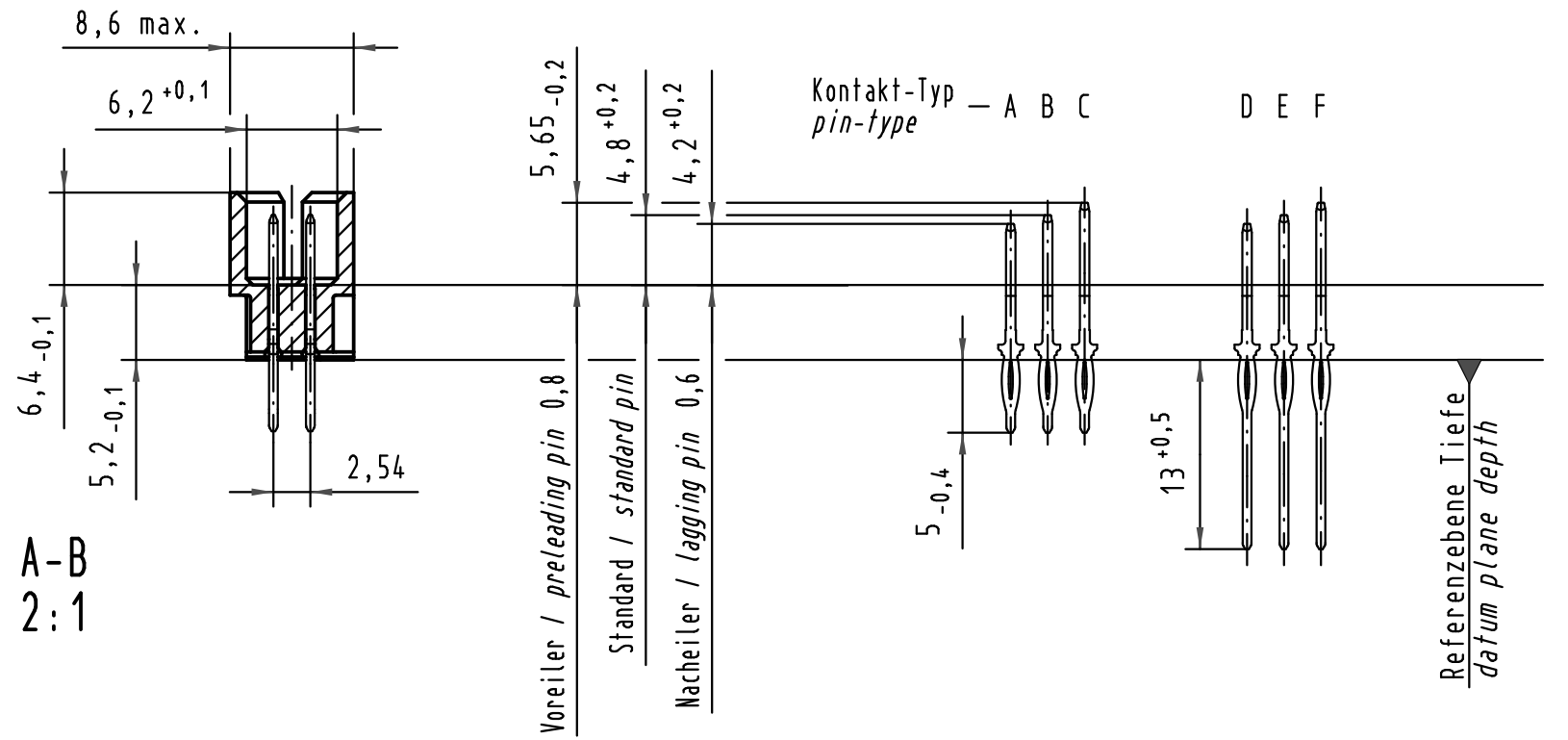
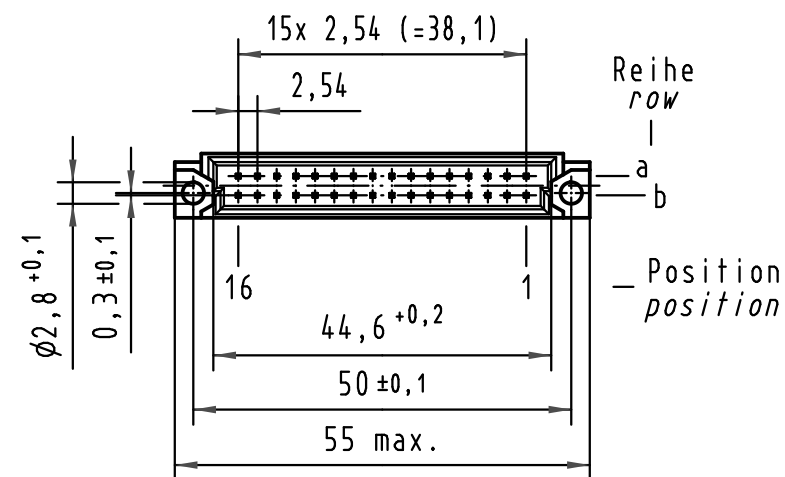
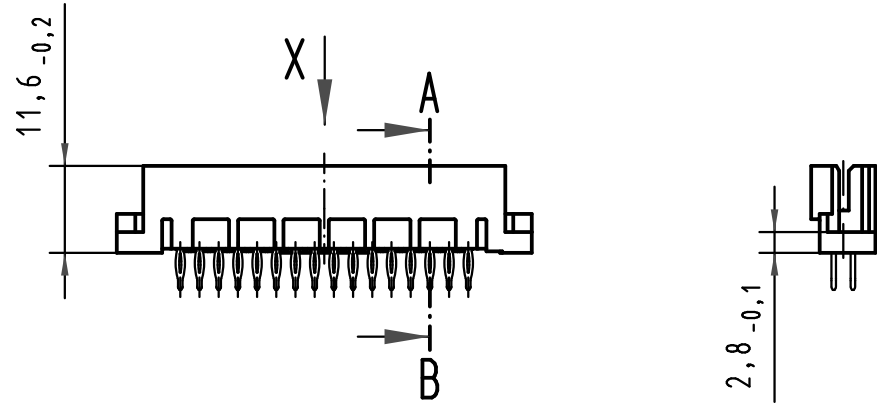
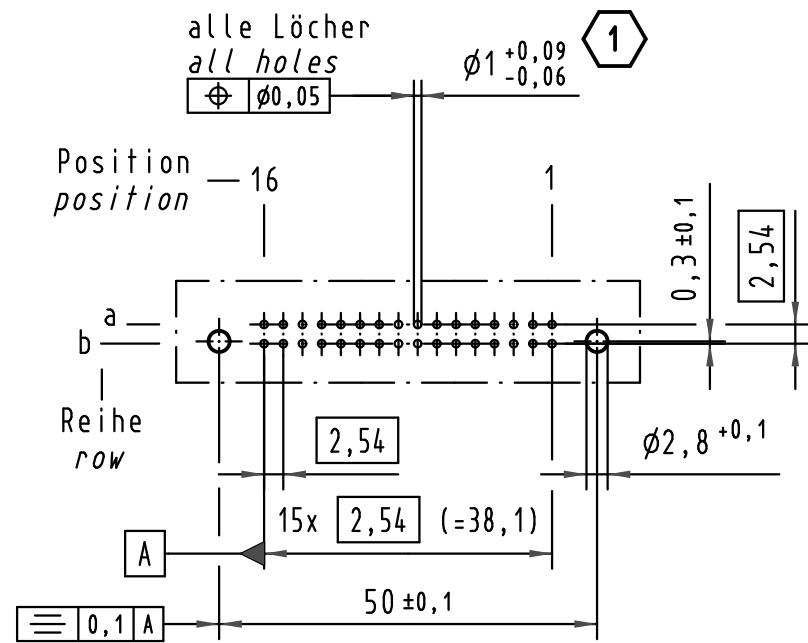
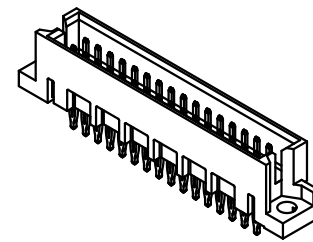
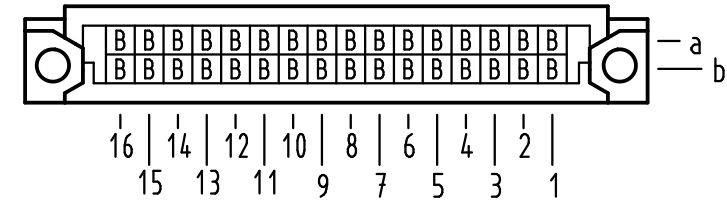


Alle Rechte vorbehalten/ All rights reserved

**X  
(Lochbild)  
(board drillings)**



**X Kontaktbelegung  
contact loading**



1 Für Einpreßverbindung nach IEC 60352-5  
for press-in connection acc. to IEC 60352-5

09 27 132 7904	3	Au flash over PdNi over Ni
09 27 132 6904	2	Au flash over PdNi over Ni
Bestell-Nr. part-no.	Anforderungsstufe nach IEC performance level acc. to IEC	Kontaktoberfläche contact plating

All Dimensions in mm Original Size DIN A 3			Techn. Character.			Nicht tolerierte Maßel/Free size tolerances IEC 60603-2		
			Dat.	Name	Maßstab/Scale	Bauform 2Q Messerleiste Einpreß 5,0 , 32pol. type 2Q male connector press-in 5,0 , 32pol.		
			Detail.	29.06.01 Rie.	1:1 (2:1)			
35540	14.07.09	Hage.	Insp.	29.06.01 Pa.				
34949	29.01.08	Hage.	Stand.					
34650	07.01.08	Hage.	HARTING Electronics GmbH & Co. KG			TB 09 27 132 x904		
30002			D-32339 ESPELKAMP					
Mod.	Dat.	Name				Sub.		

Blatt/ page