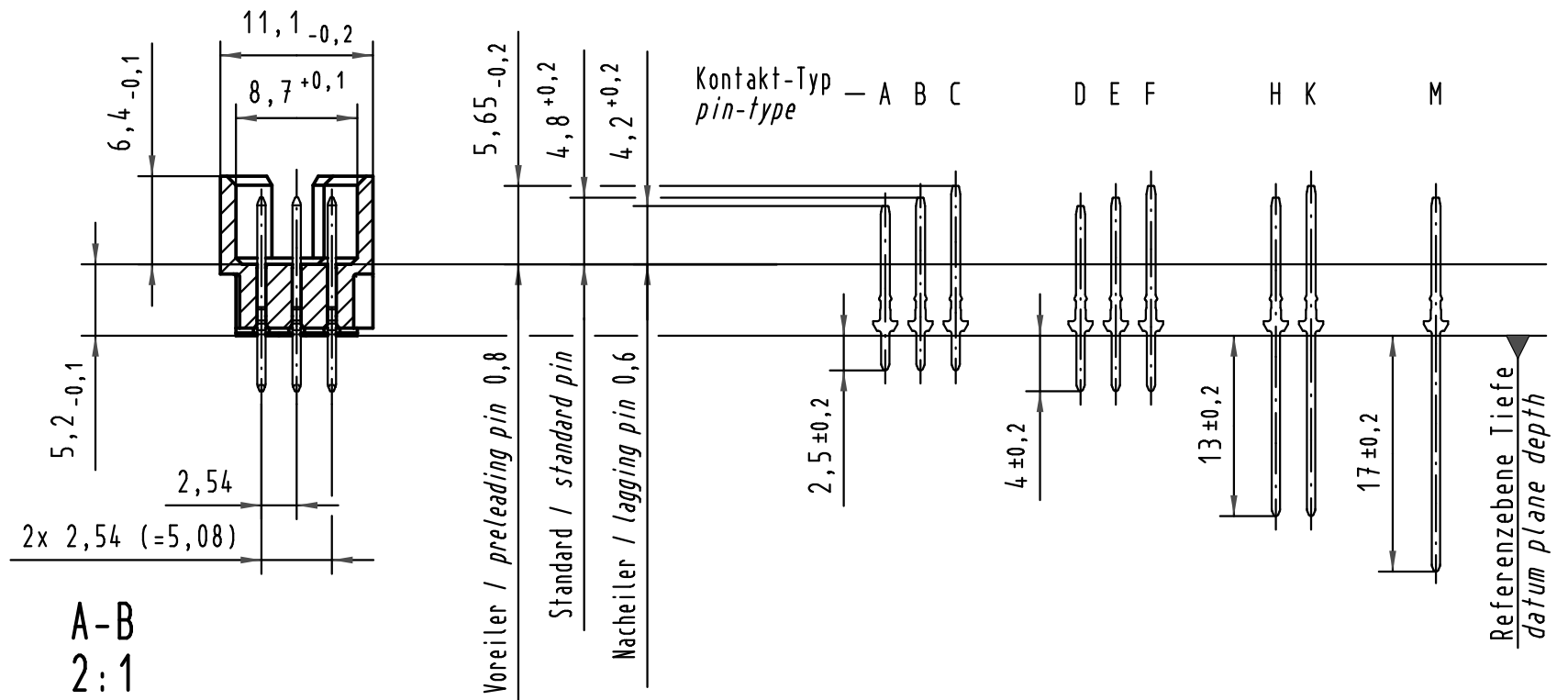
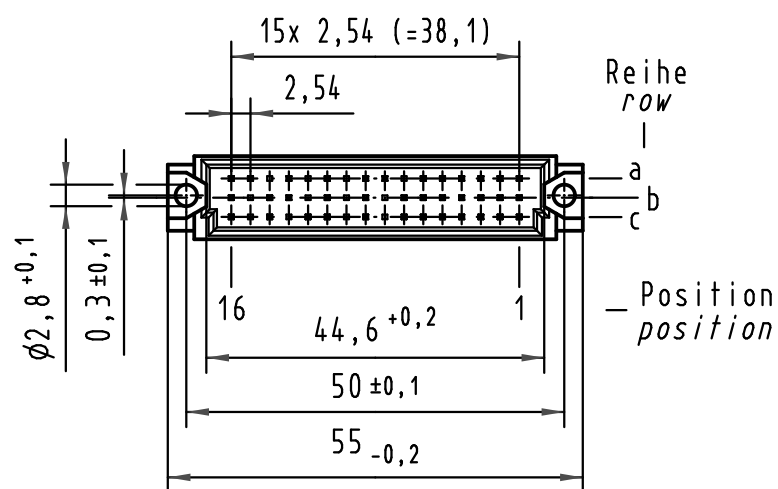
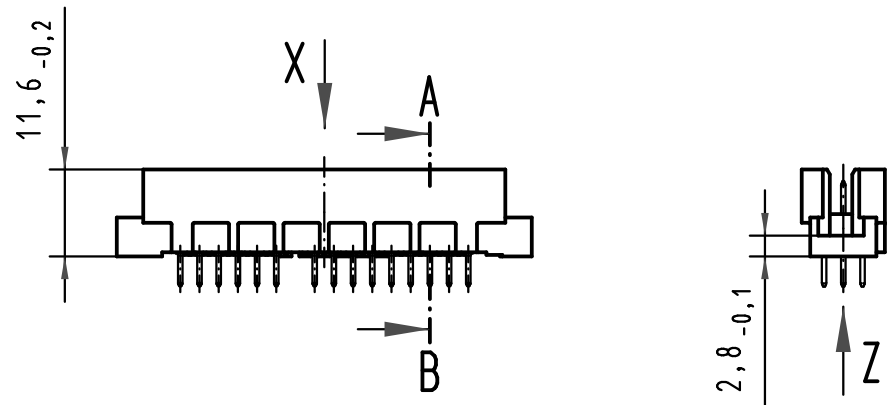
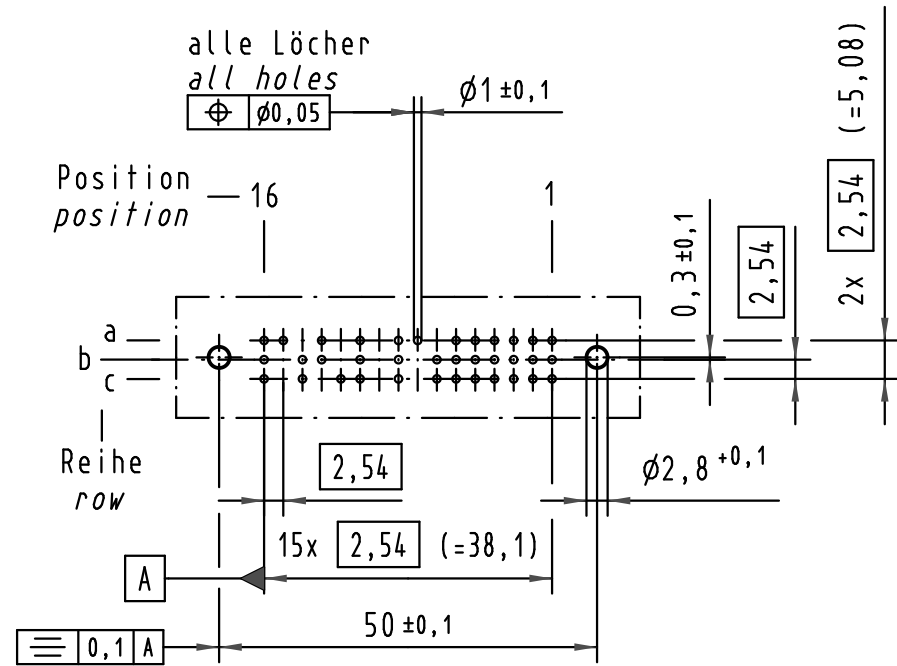
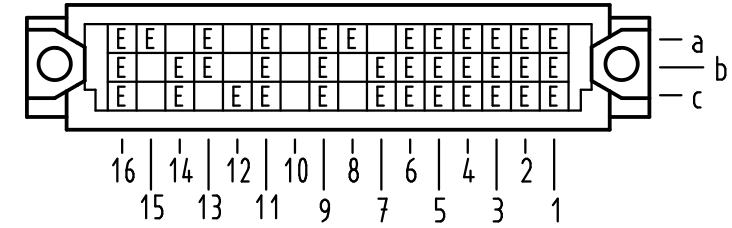


Alle Rechte vorbehalten/ All rights reserved

**X
(Lochbild)
(board drillings)**

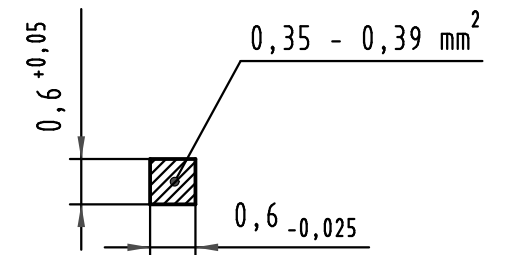


**X Kontaktbelegung
contact loading**



**Z
10:1**

Querschnitt der
Lötanschlüsse:
cross-section of
solder terminations:



09 28 136 2905

1

Au flash over PdNi over Ni

Bestell-Nr.
part-no.

Anforderungsstufe nach IEC
performance level acc. to IEC

Kontaktoberfläche
contact plating

All Dimensions in mm Original Size DIN A 3			Techn. Character.			Nicht tolerierte Maße/Free size tolerances IEC 60603-2		
			Dat.	Name	Maßstab/Scale	Bauform 2R Messerleiste Einlötl 4,0 , 36pol. type 2R male connector solder 4,0 , 36pol.		
			Detail.	13.06.01	Rie.			1:1
			Insp.	13.06.01	Pa.			2:1
			Stand.					10:1
35540	15.07.09	Hage.				TB 09 28 136 x905		
34650	08.01.08	Hage.						
29836								
Mod.	Dat.	Name	HARTING Electronics GmbH & Co. KG D-32339 ESPELKAMP			Sub.	Blatt/ page	