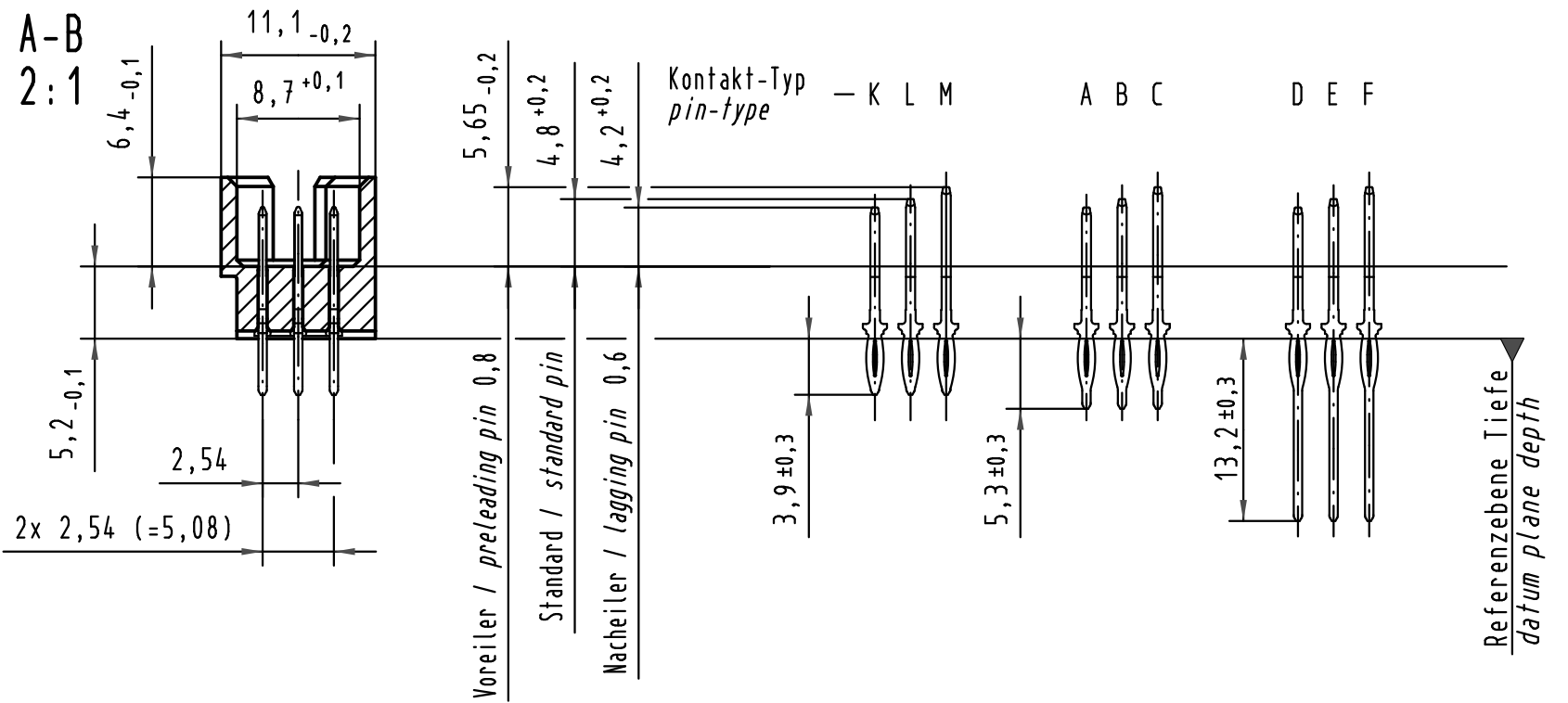
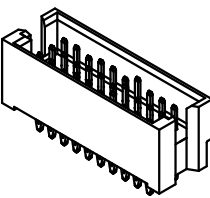
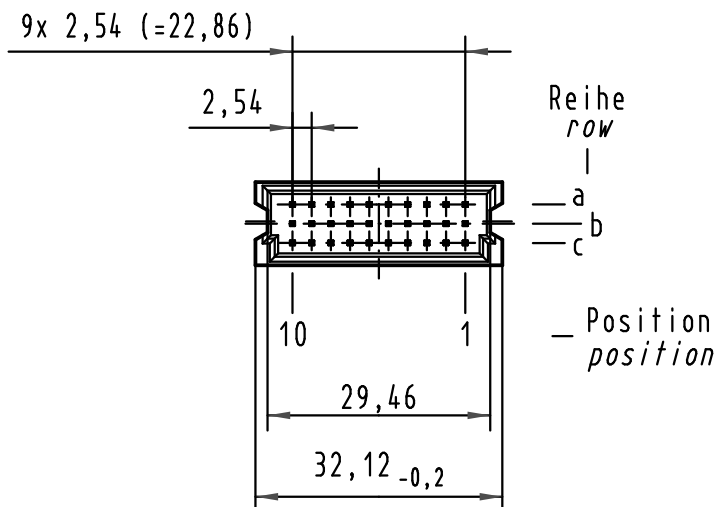
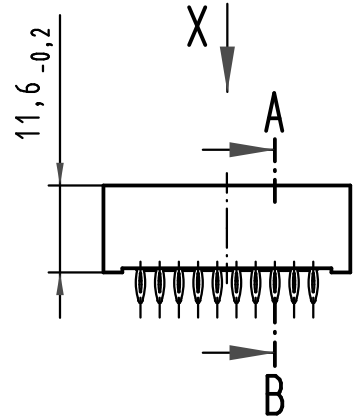
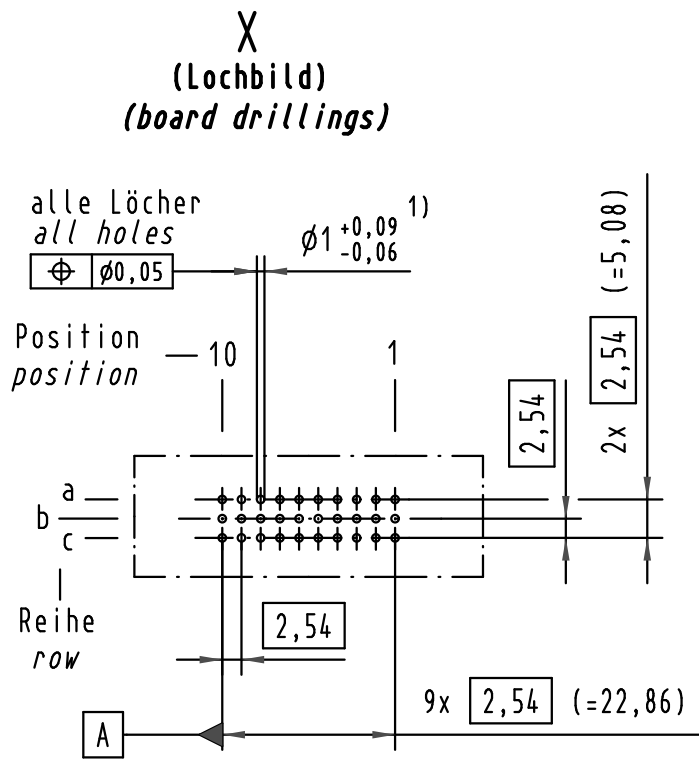
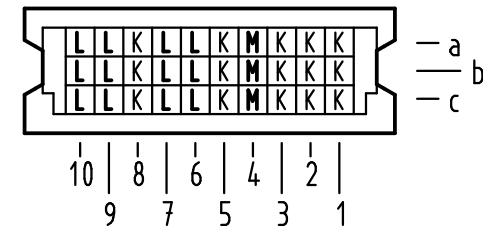


Alle Rechte vorbehalten/ All rights reserved



X Kontaktbelegung
contact loading



1) Für Einpreßverbindung nach IEC 60352-5
1) for press-in connection acc. to IEC 60352-5

Kontaktoberfläche : min. 0,76 μm (30 μm) Au über min. 1,27 μm (50 μm) Ni
contact plating : min. 0,76 μm (30 μm) Au over min. 1,27 μm (50 μm) Ni

	All Dimensions in mm Original Size DIN A 3			Techn. Character.			Nicht tolerierte Maße / Free size tolerances IEC 60603-2		
35469	23.01.09	Hage.							
34054									
Mod.	Dat.	Name	HARTING Electronics GmbH & Co. KG D-32339 ESPELKAMP						
							TB 09 29 130 5961		Blatt / page
							Sub.		