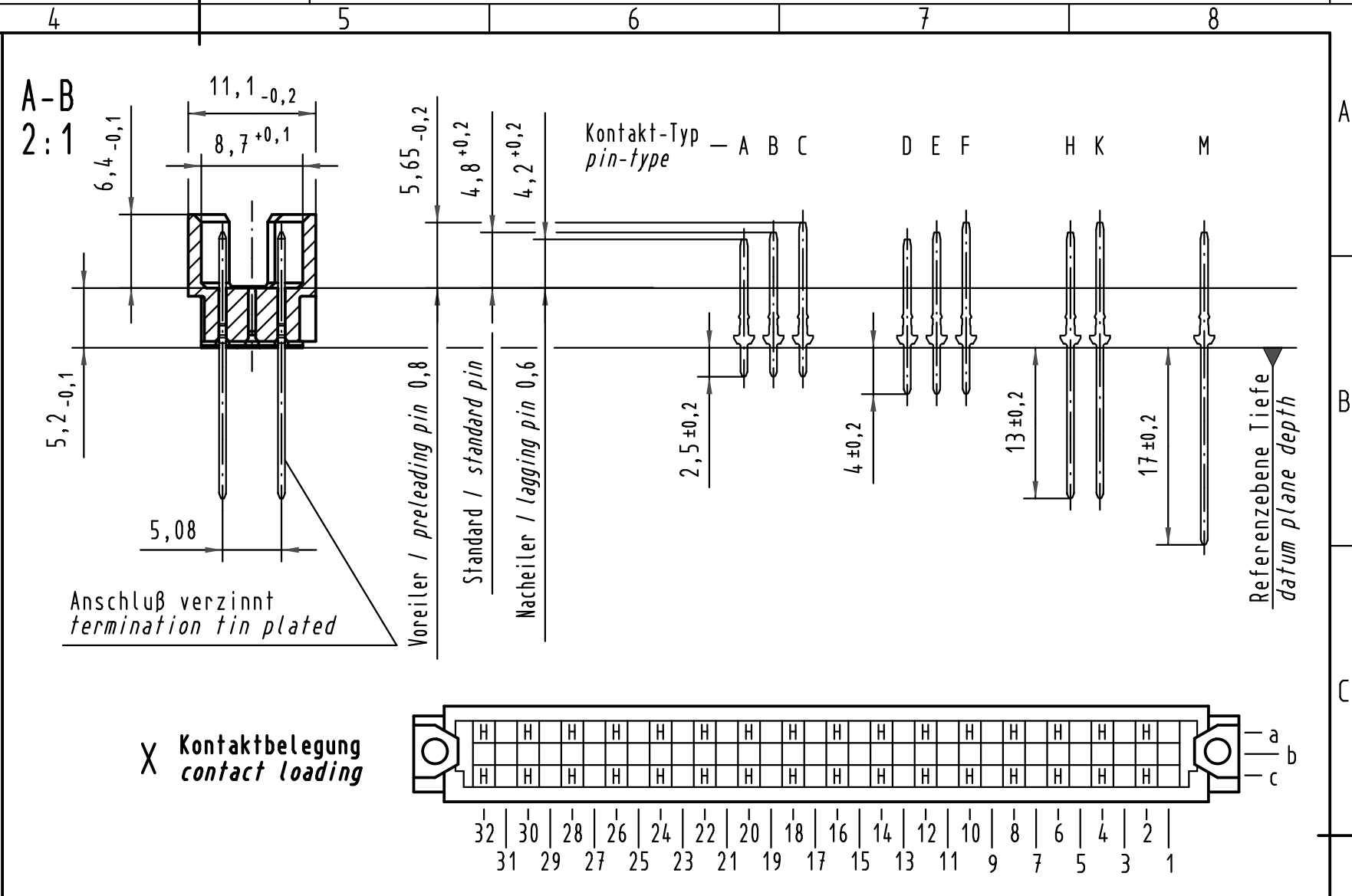
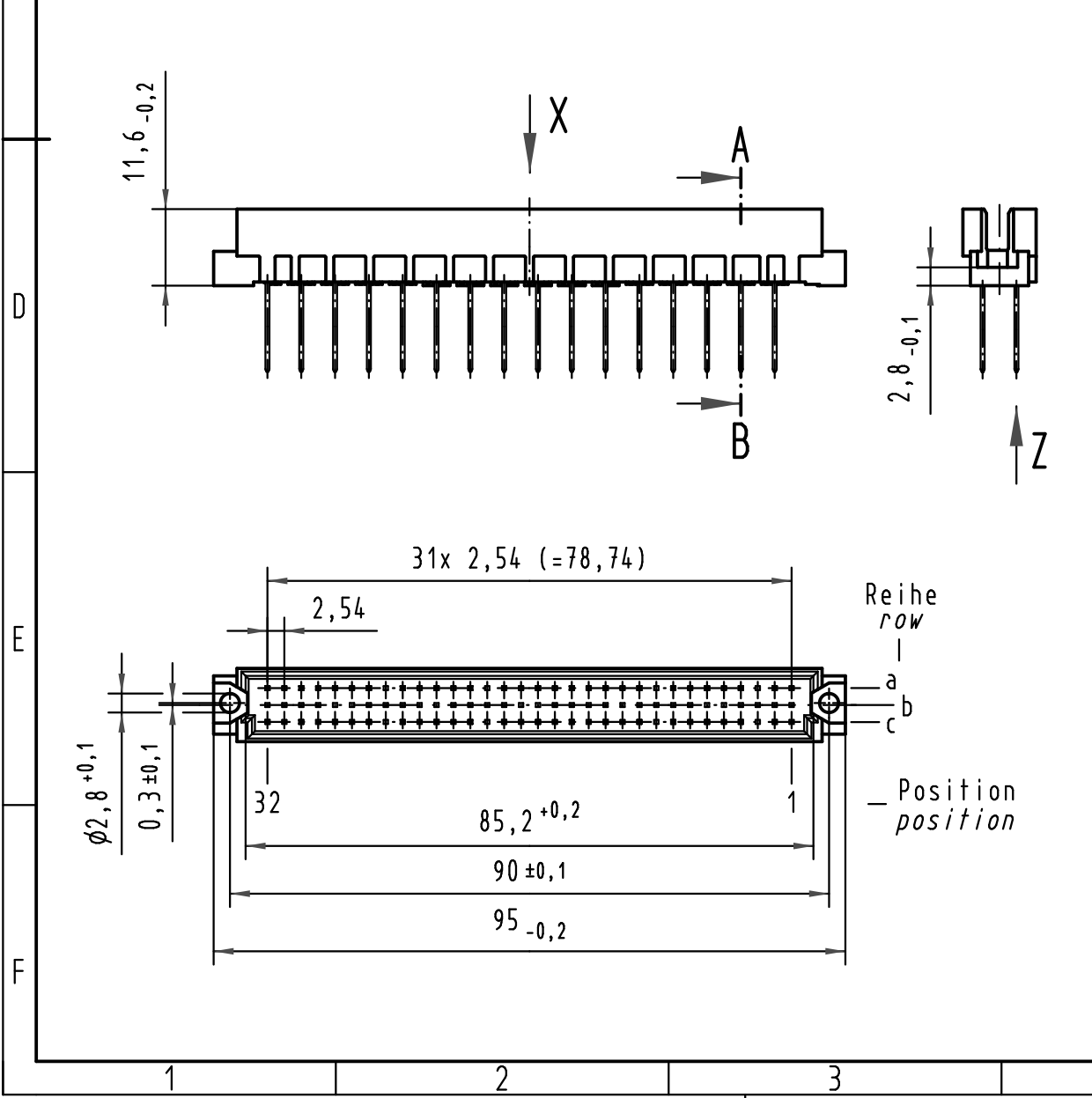
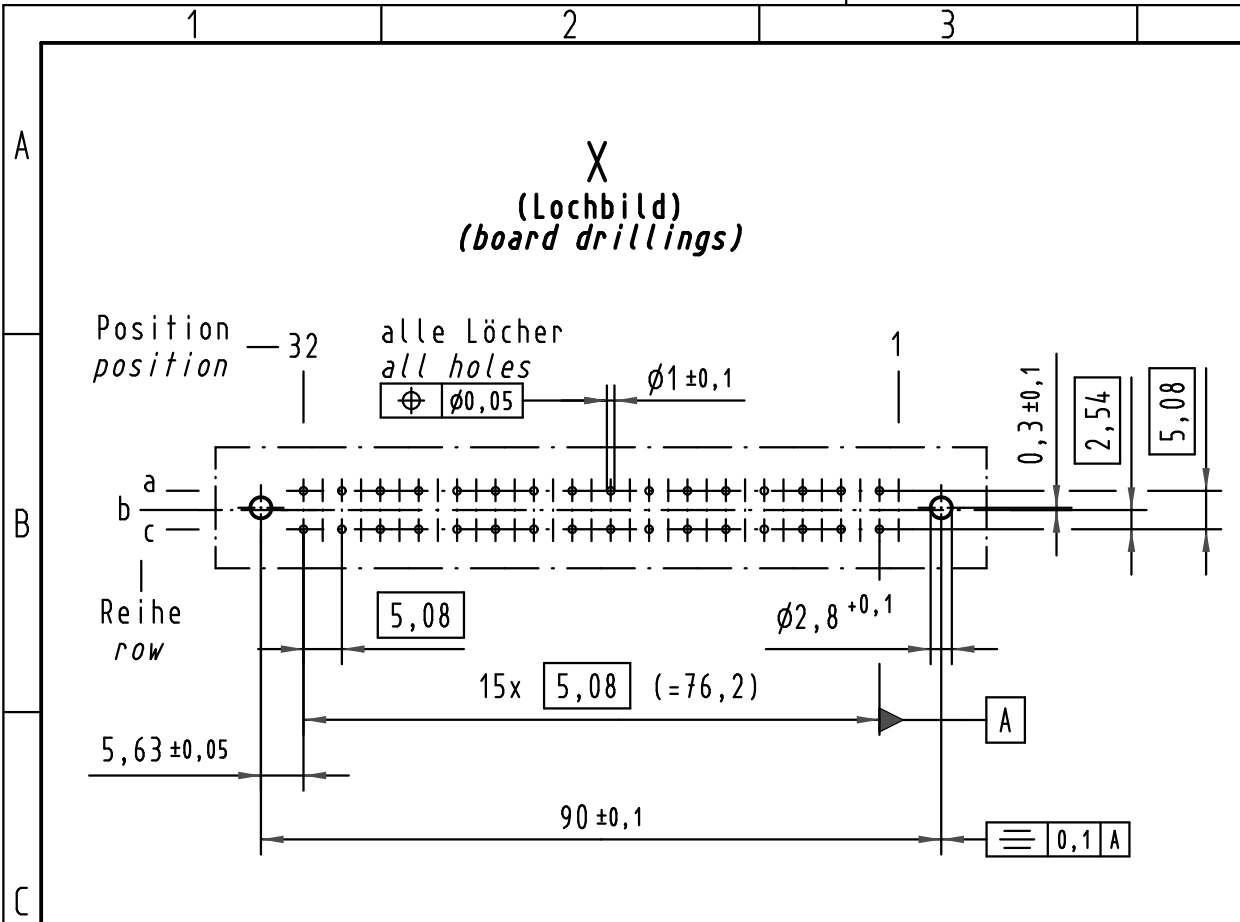


Alle Rechte vorbehalten/ All rights reserved



### Z 10:1

Querschnitt der Lötanschlüsse:  
cross-section of solder terminations:

0,6  $\pm 0,05$   
0,35 - 0,39 mm<sup>2</sup>  
0,6  $-0,025$

09 73 132 6577	2	Au flash over PdNi over Ni
Bestell-Nr. part-no.	Anforderungsstufe nach IEC performance level acc. to IEC	Kontaktoberfläche contact plating

All Dimensions in mm Original Size DIN A 3		Techn. Character.		Nicht tolerierte Maß/Free size tolerances IEC 60603-2		
		Dat.	Name	Maßstab/Scale	Bauform R Messerleiste Einlöt WW 13, 32pol. type R male connector solder ww 13, 32pol.	
		Detail.	12.07.05 Hage.			1:1
		Insp.	12.07.05 Ge.			2:1
		Stand.		10:1		
35548	15.07.09	hsv	HARTING Electronics GmbH & Co. KG		TB 09 73 132 x577 Sub.	
32937			D-32339 ESPELKAMP			
Mod.	Dat.	Name			Blatt/ page	