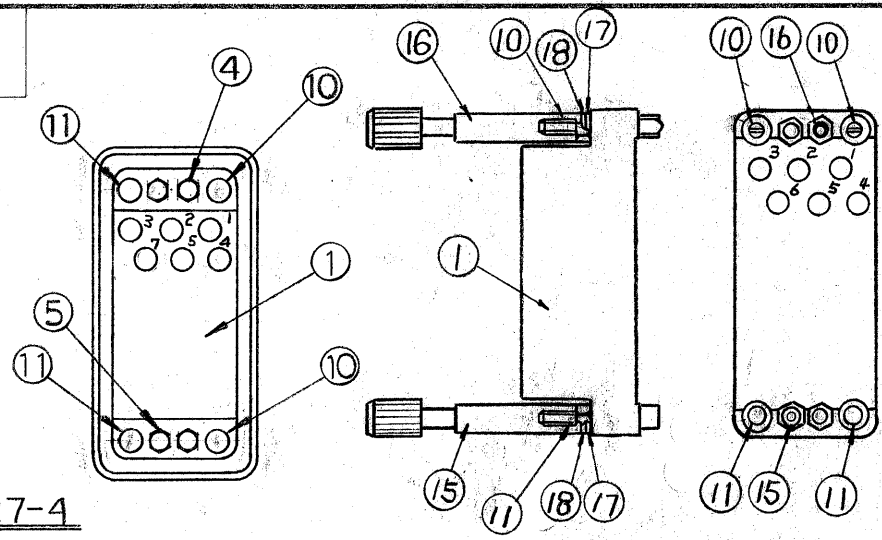
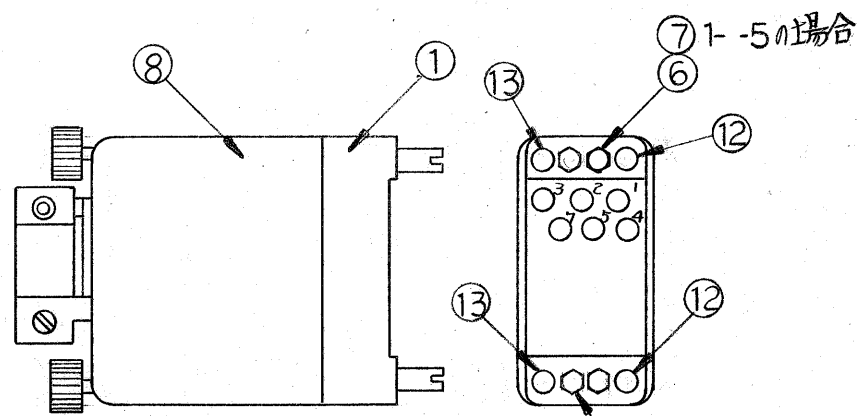


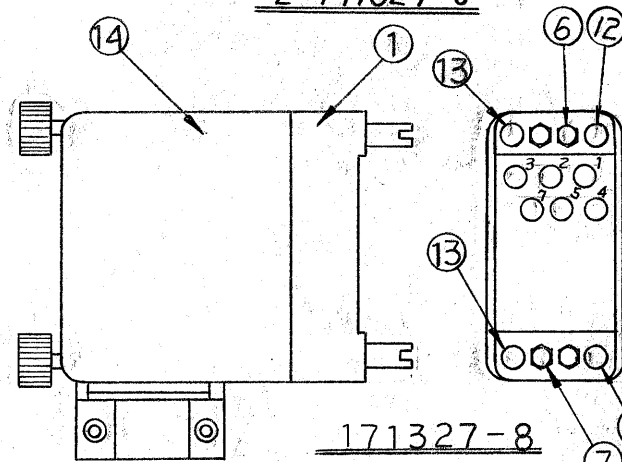
171327-4



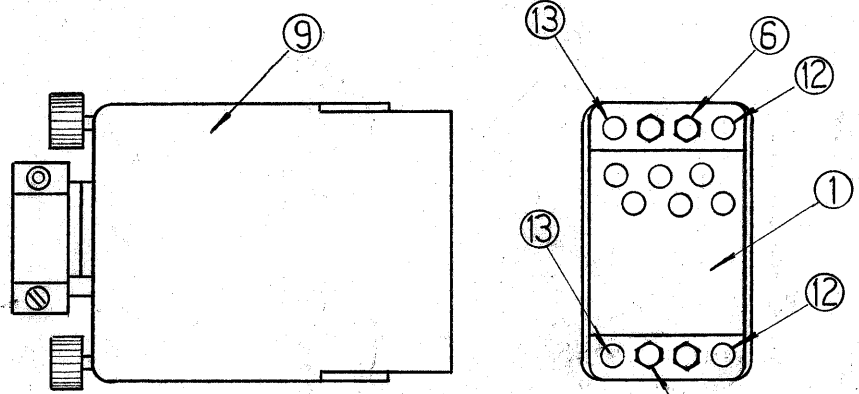
2-171327-0



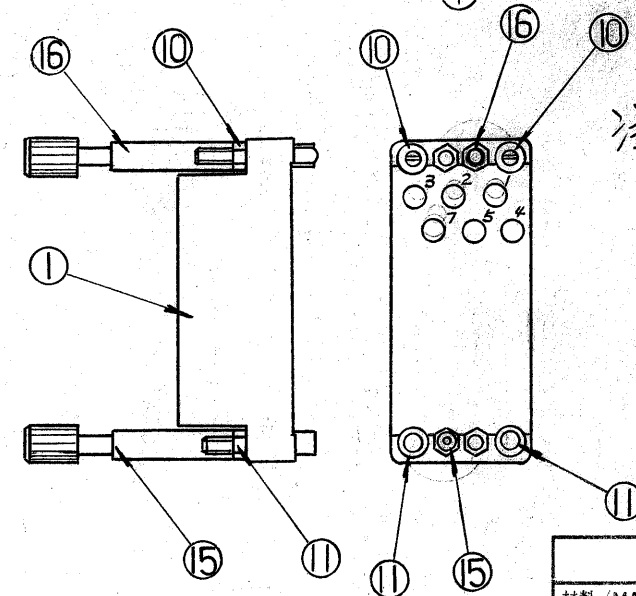
171327-5及び
1-171327-5
2-171327-5



171327-8



171327-7
及び 1-171327-7



1-171327-0

組立状態参考図

部品番号	名称	材料
1	75極 DM ブロック	フェーイル
2	スレーンリ-7クランプ(雄)	スチール 錫めっき
3	ピンフード(閉端型外部)	スチール 錫めっき
4	ジャックスクリュー-ショート(雄)	ステンレススチール 不動態処理
5	ジャックスクリュー-ショート(雌)	ステンレススチール 不動態処理
6	ジャックスクリュー-エクストラロング(雄)	銅 錫めっき
7	ジャックスクリュー-エクストラロング(雌)	銅 錫めっき ステンレススチール 不動態処理
8	ショートシールド(180°2片型)	スチール 錫めっき
9	ロングシールド(180°2片型)	スチール 錫めっき
10	コーナガイドピンセット	黄銅 錫めっき
11	コーナガイドソケット	黄銅 錫めっき
12	コーナガイドピン	黄銅 錫めっき
13	コーナガイドソケット	黄銅 錫めっき
14	ショートシールド(90°2片型)	スチール 錫めっき
15	ジャックスクリュー-ロング(雄)	銅 錫めっき ステンレススチール 不動態処理
16	ジャックスクリュー-ロング(雌)	銅 錫めっき ステンレススチール 不動態処理
17	平ワッシャー	スチール
18	スプリングワッシャー	スチール

OBSOLETE

適用接触子	タイプ II #16 (ロング) タイプ III #16 サブミニチュア アクシコン (ロング)
ブロック 配線番号	1~82 欠番: 6, 9, 19, 61, 68, 69, 81
嵌合可能 相手側キット	-4 → 171328-1, -3, -5, -7, -8 } → 171328-1~4 1-5, 1-7 } 2-5

注:

- ジャックスクリューはブロックに組込まれた状態で梱包。
- 1-5のジャックスクリューは-5と雄と雌との取付位置が逆位置。
- 1-0, 2-0は組込まれた状態で梱包。
- 1-7, 2-5は未組立状態で梱包。

LTR.	変更 (REVISION RECORD)	DR.	CHK.	DATE
F	REVISED PER ECR-19-000816	E.S.	N.Y.	20SEP19
E	REVISED PER ECR-17-004338	C.L.	N.Y.	15MAY17
D ₃	ADDED 2-0 (REV DWG)			4-23-80
D ₂	ADDED 1-7, 2-5			12-11-79
D ₁	ADDED 1-171327-0			6-21-77
D	REDRAWN W/ CHANGI			11/21/77

材料 (MATERIAL)	一般公差 TOLERANCE EXCEPT AS NOTED	TE Connectivity
仕上 (FINISH)	表参照	名称 (NAME) Mシリーズ 75極 DM ブロック用 ハードウェア キット
	DR. <i>Atakabana</i> CHK. <i>T. Takuchi</i> DE. <i>Atakabana</i> APP. <i>Atakabana</i>	サイズ (SCALE) B J REV. F SHEET
		番号 (NUMBER) C-171327