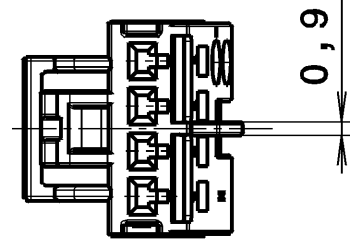
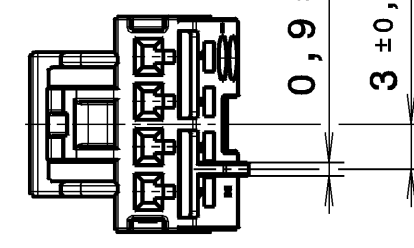


Code A
Scale: 2:1



Code B
Scale: 2:1



Codierung A
KEYING A

Codierung B
KEYING B

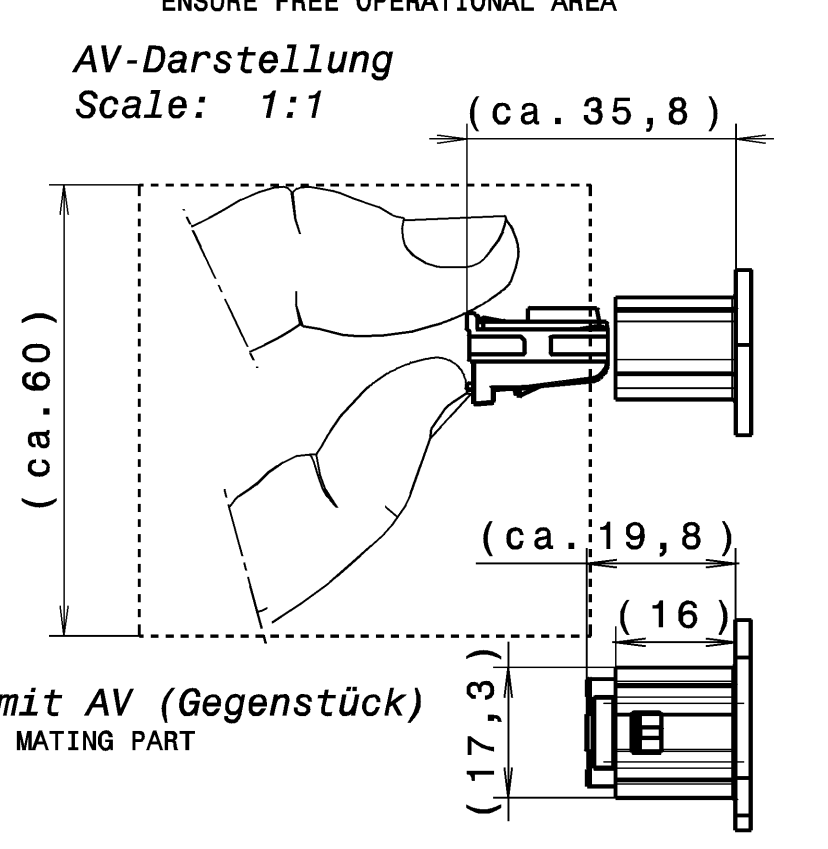
Teile-Nr.: 10105689 PART-NO.:	AEST: RLI:
Masse 1,52 [g] Mass	②
Farbe: schwarz (aehnl. RAL 9011) COLOR: BLACK (SIMILAR RAL 9011)	

Teile-Nr.: 10105714 PART-NO.:	AEST: RLI:
Masse 1,52 [g] Mass	②
Farbe: natur COLOR: NATURE	

Tabelle Codierung
Scale: 1:1

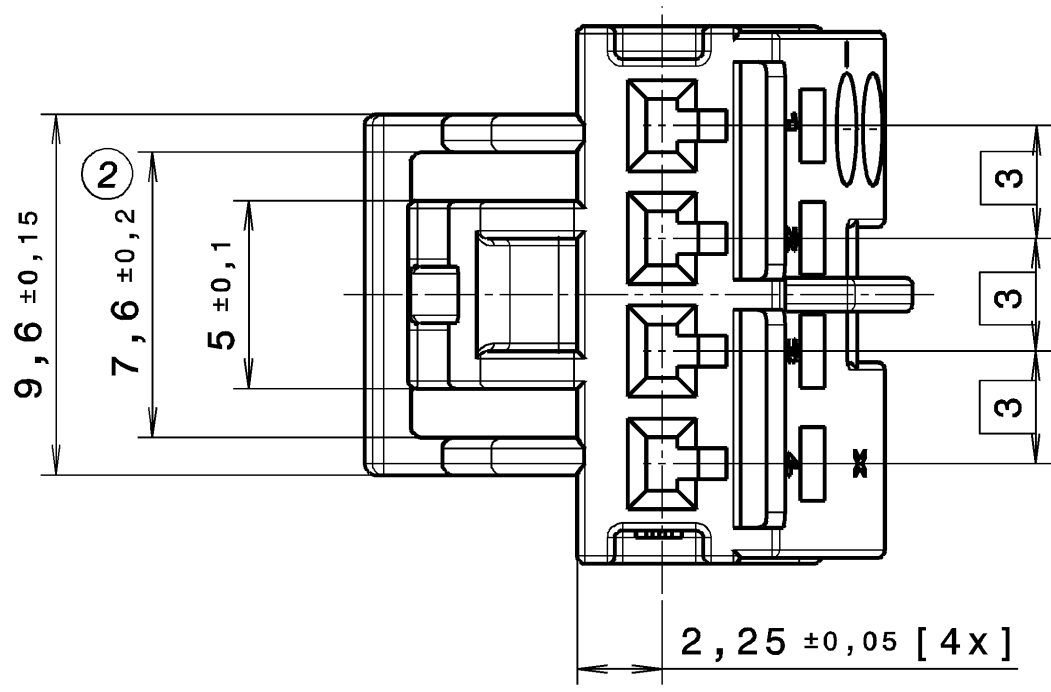
Darstellung mit AV (Gegenstück)
ILLUSTRATION WITH MATING PART

Betätigungsfreiraum beachten
ENSURE FREE OPERATIONAL AREA

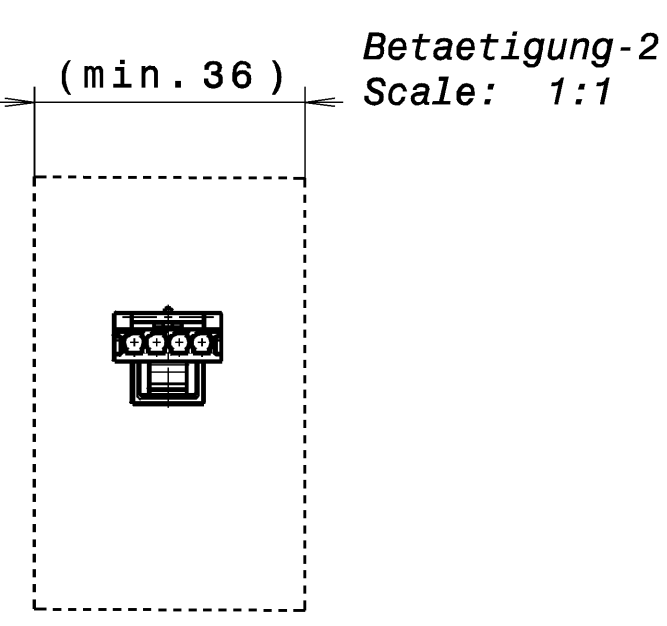


Closed view
Scale: 1:1

Auxiliary view A



Betaetigungsfreiraum
Scale: 1:1



Texte

Bemerkungen
NOTES

Maßgebend ist der deutsche Text
ONLY GERMAN LANGUAGE VERSION IS BINDING

Funktionsrelevante Maße sind mit $\text{\textcircled{2}}$ gekennzeichnet
FUNCTION RELATED DIMENSIONS, MARKED WITH $\text{\textcircled{2}}$ ARE DOCUMENTED

Maße die mit >k< gekennzeichnet sind, werden fuer Maschinenfaehigkeitsnachweise im Rahmen des PPAP herangezogen.
DIMENSIONS MARKED WITH >k< ARE QUOTED FOR MACHINE CAPABILITY STUDIES WITHIN THE SCOPE OF THE PPAP.

Steckhuelengehaeuse passend fuer FLRY-Leitungen:
RECEPTACLE HOUSING FOR FLRY-WIRE TYPE:
Kammer 1-4: max. DGB: 1,0 mm²
CHAMBER 1-4: max. WSR:

max. zulässiger Isolationsdurchmesser: 2,1mm
MAX. ALLOWABLE ISOLATION DIAMETER:

Ziehkraft von zugehörigem Steckergehäuse mit verriegeltem Rasthaken: min. 60N
UNMATING FORCE WITH TAB HOUSING WITH ASSEMBLED LOCKING: MIN. 60N

Kostal-Dokumenten-Nummer KOSTAL-DOCUMENT-NO	
zu verwendende Kontakte CORRESPONDING TERMINAL	DOC00079128 ②
zugeh. Prüfspezifikation CORRESPONDING TEST SPECIFICATION	LV214-AK Prüfrichtlinie Ausg. 2010-03 WORKING COMMITTEE LV214-TEST GUIDELINE, ED. 2010-03
zugeh. Verarbeitungsspezifikation CORRESPONDING PROCESSING SPECIFICATION	Nicht vorhanden NOT AVAILABLE
Ausführungsvorschrift Steckersockel DESIGN DETAIL FOR MATING SPEC. HEADER	10260869-1
Mitgeltende Zeichnungsunterlagen ADDITIONAL VALID DRAWINGS	

Das Material muss der EU-Richtlinie 2000/53/EG:2011-03 (Altautoverordnung) entsprechen
MATERIAL MUST CORRESPOND TO THE EU DIRECTIVE 2000/53/EG:2011-03 (END-OF-LIFE-VEHICLES)

LK-Zeichen
LK-LOGO

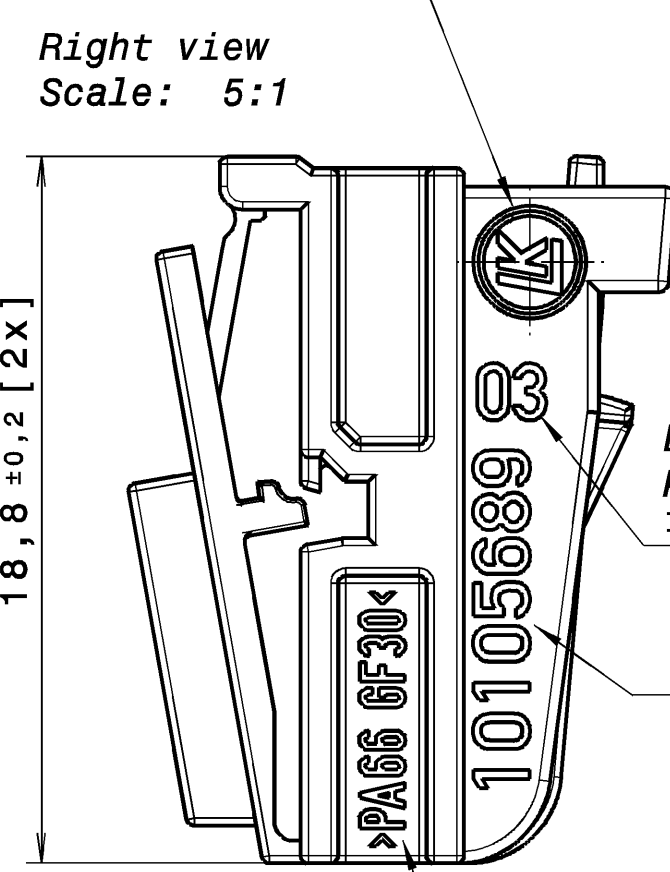
Datumsuhr
DATE CLOCK

Front view
Scale: 5:1

Lieferanteninterne Kennzeichnung
INTERNAL SUPPLIER MARKING

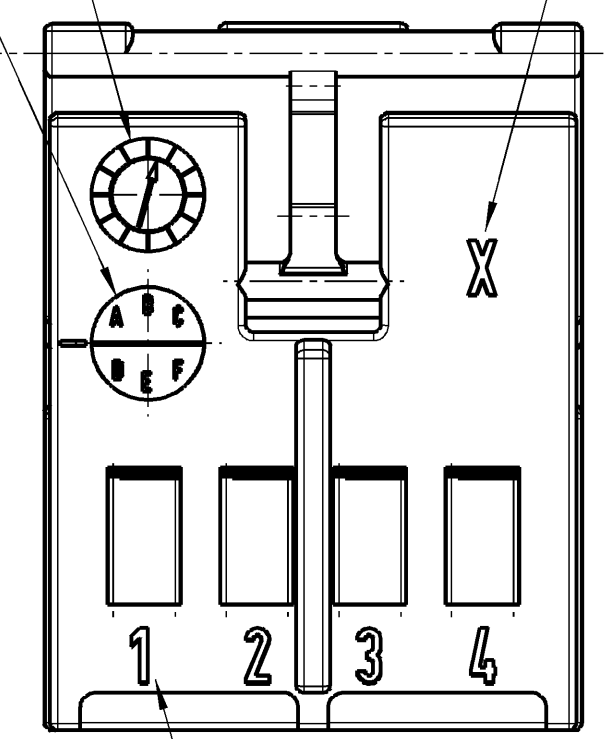
Nestnummer
CAVITY NO

Left view
Scale: 5:1

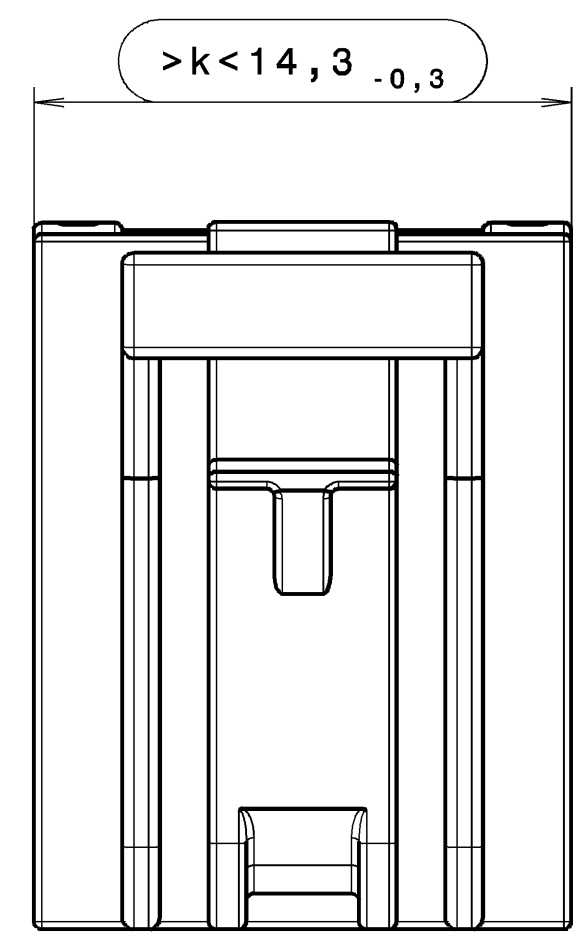


Lieferanteninterne Kennzeichnung
INTERNAL SUPPLIER MARKING

LK-Nr.
LK-NO.

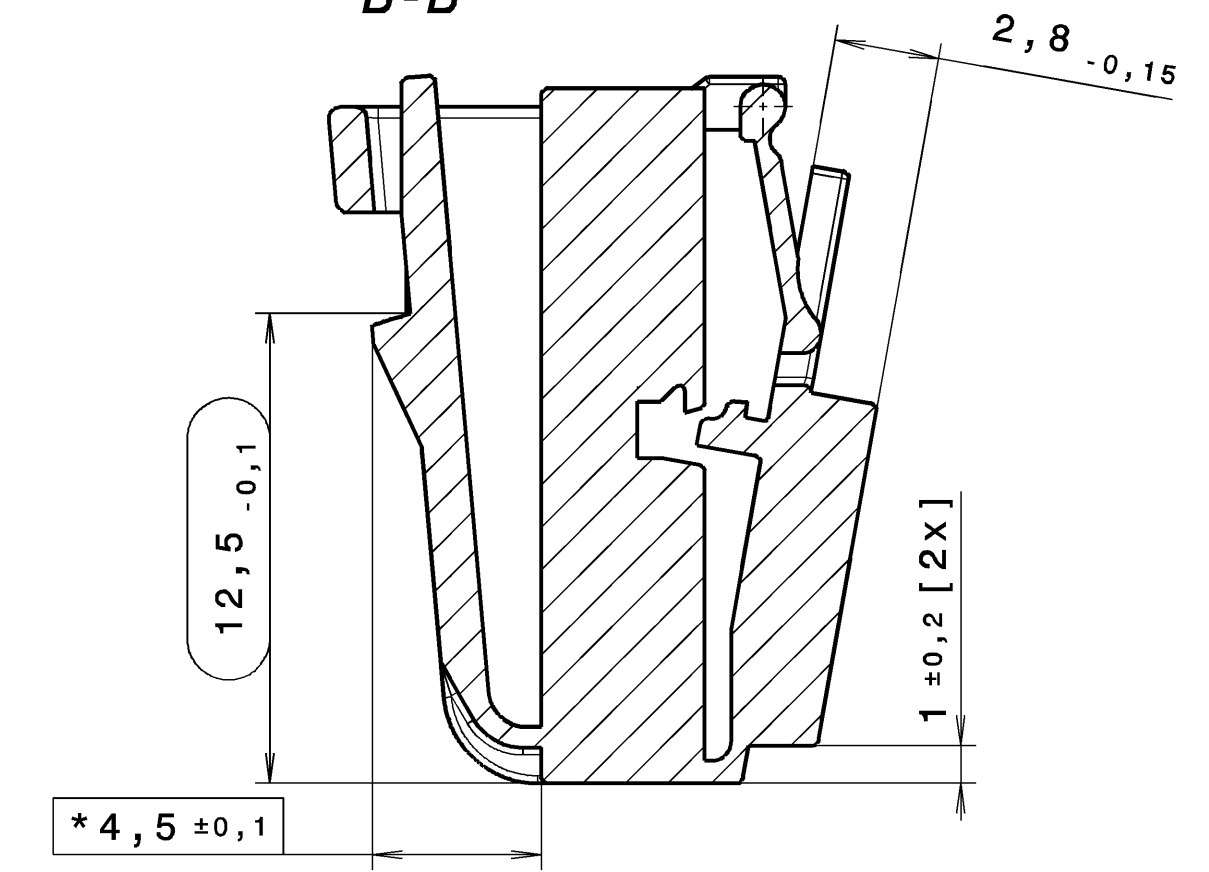


Kammerkennzeichnungen
CHAMBER MARKING



Rear view
Scale: 5:1

Section view B-B

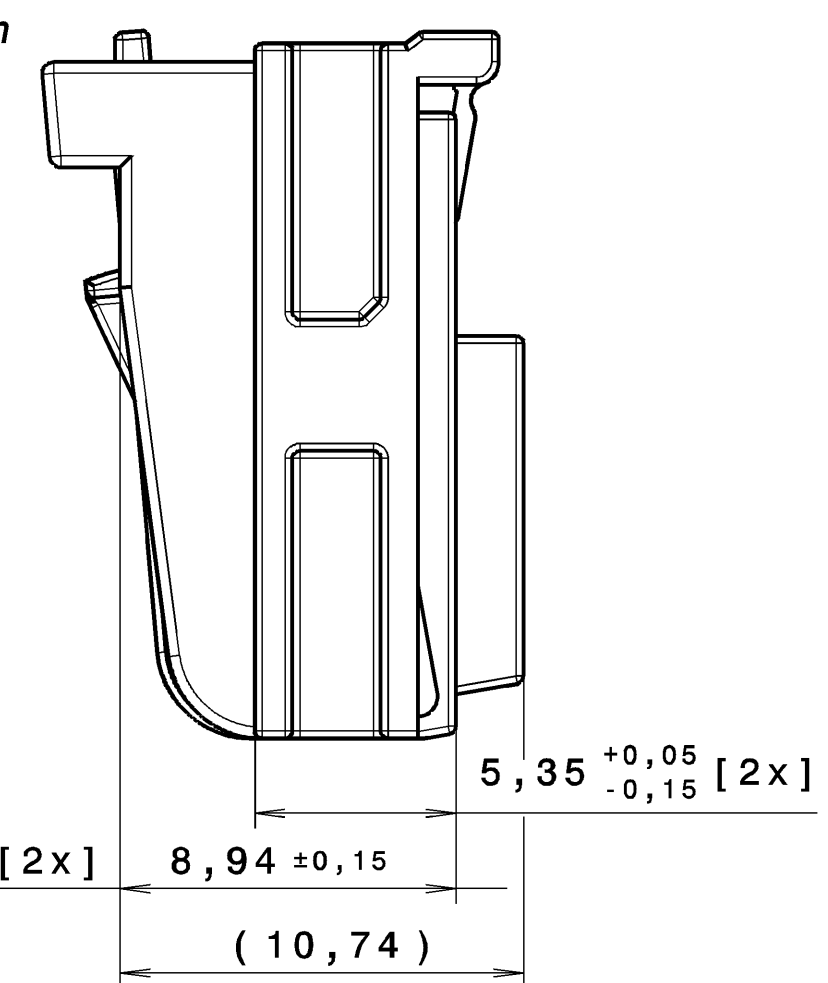


* Einstellmaß zur Überprüfung der Clipshöhe 12,5 -0,1

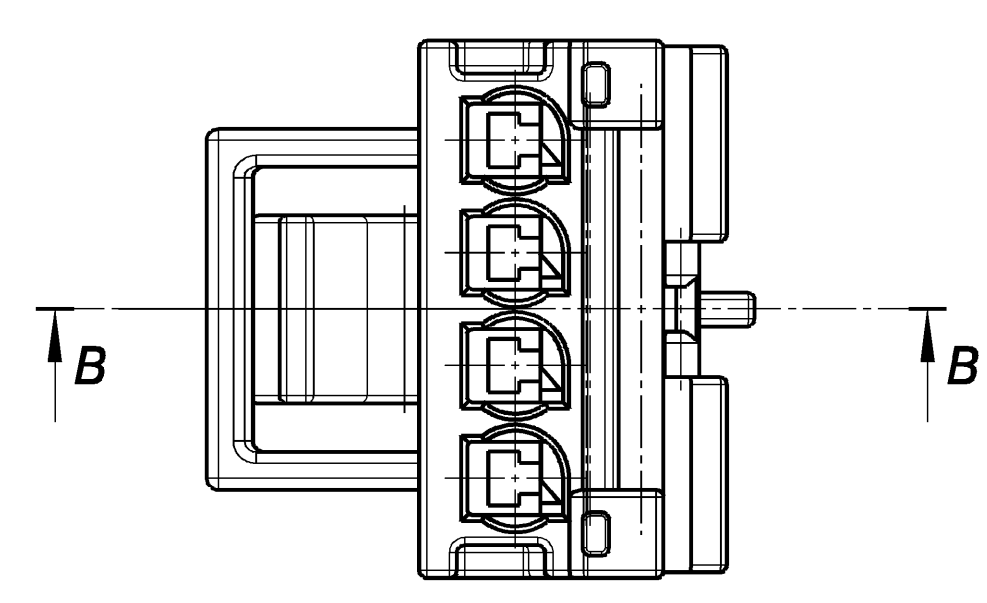
Werkstoffkennzeichnung
MATERIAL MARKING

Locked view
Scale: 5:1

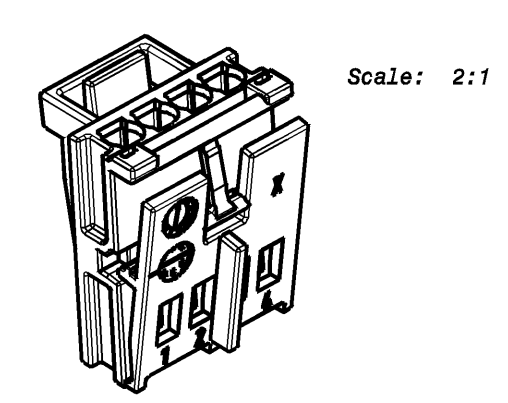
Gehäuse im verriegelten Zustand dargestellt
HOUSING SHOWN IN LOCKED STATE



Auxiliary view B



Isometric view
Scale: 2:1



Toleranztabelle
Scale: 1:1

in Anlehnung an DIN 16901-130 B ACCORDING TO DIN 16901-130 B		
über	bis	Toleranz
0	1	±0,08
1	3	±0,09
3	6	±0,10
6	10	±0,11
10	15	±0,13
15	22	±0,15
22	30	±0,17
Winkel / ANGLE		±1°

© 2013 KOSTAL Kontakt Systeme GmbH Inhalt und Darstellung sind weltweit geschützt. Vervielfältigung, Weitergabe oder Verwertung ist ohne Zustimmung auch auszugsweise verboten. Alle Rechte - inkl. Schutzrechtsanmeldungen - sind vorbehalten. Content and presentation are protected worldwide. Copying, issuing to other parties or any kind of use, in whole or in part, is prohibited without prior permission. All rights - including industrial property rights - are reserved.										
geändert übertrag	21.03.2014	soenne04	C0068685	Maß 7,6 ± 0,2; Tabelle n. DIN 16901 und Mess-Vielfachh. hinzu						
Masse	1,52	[g]	SI	Erstellt	07	12.11.2013	rueh001	C	10258152-4	0002A
Projektionsmethode	First Angle Projection		Skala	5:1 (2:1; 1:1)		Teilbenennung		Steckhülsegehäuse		
Material	PA6.6-GF30		Verfahren	Sulfone Casting		KOSTAL		MLK 1,2 4-pol		
Material	Zytel 70 G 30 HSLP		Material	KOSTAL Kontakt Systeme GmbH An der Bellmerstr. 10 58513 Lüdenscheid		Part name		Receptacle housing		
Alleinstück	siehe Tabelle		Unabhängigkeitsprinzip nach ISO 8015	Prinzip of independency acc. to ISO 8015		10105689		MLK 1,2 4-pin		