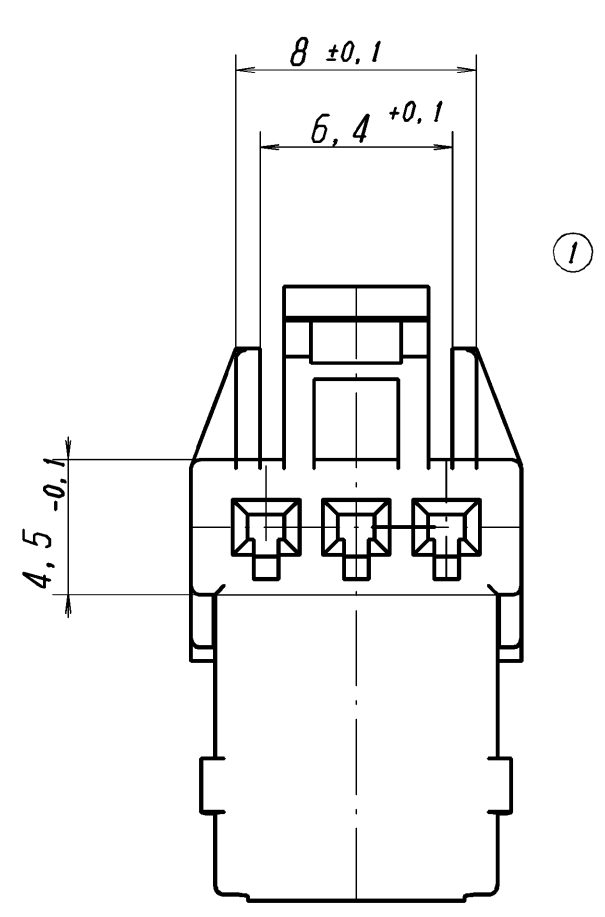
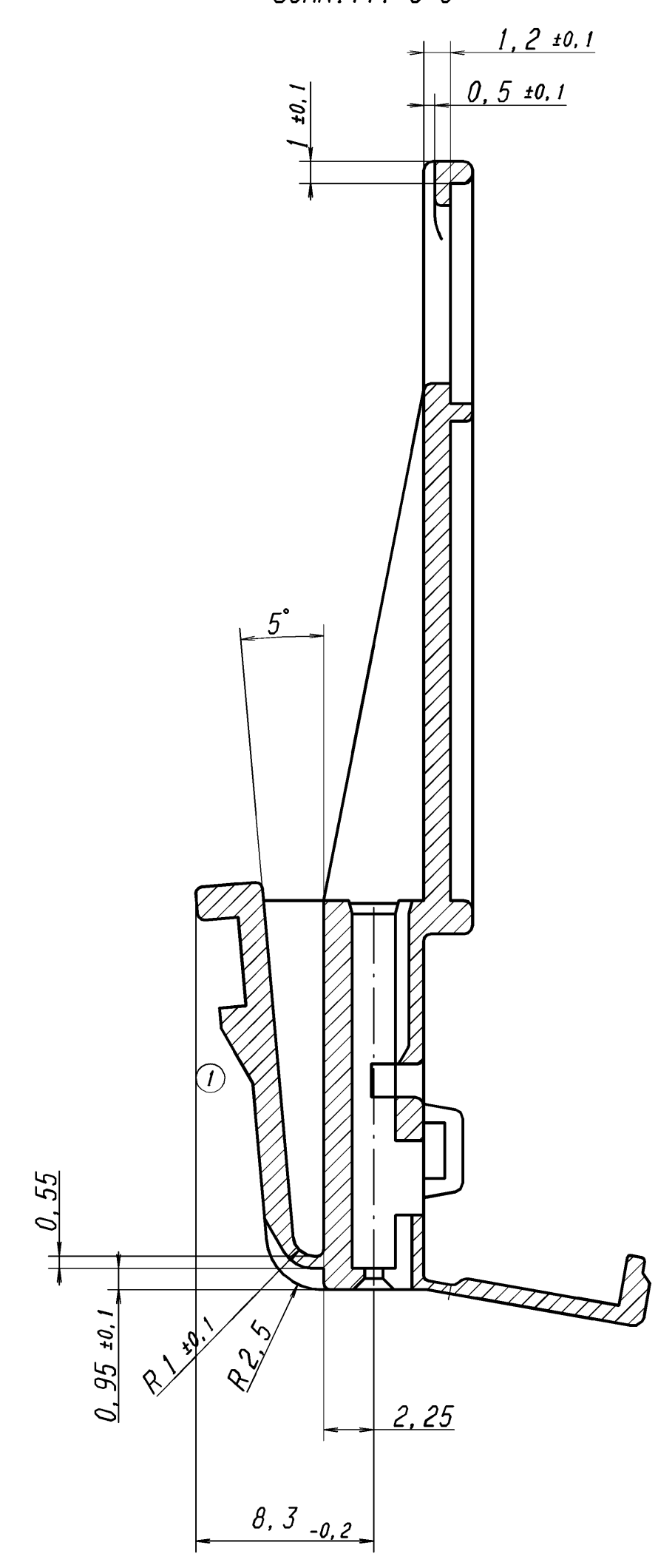


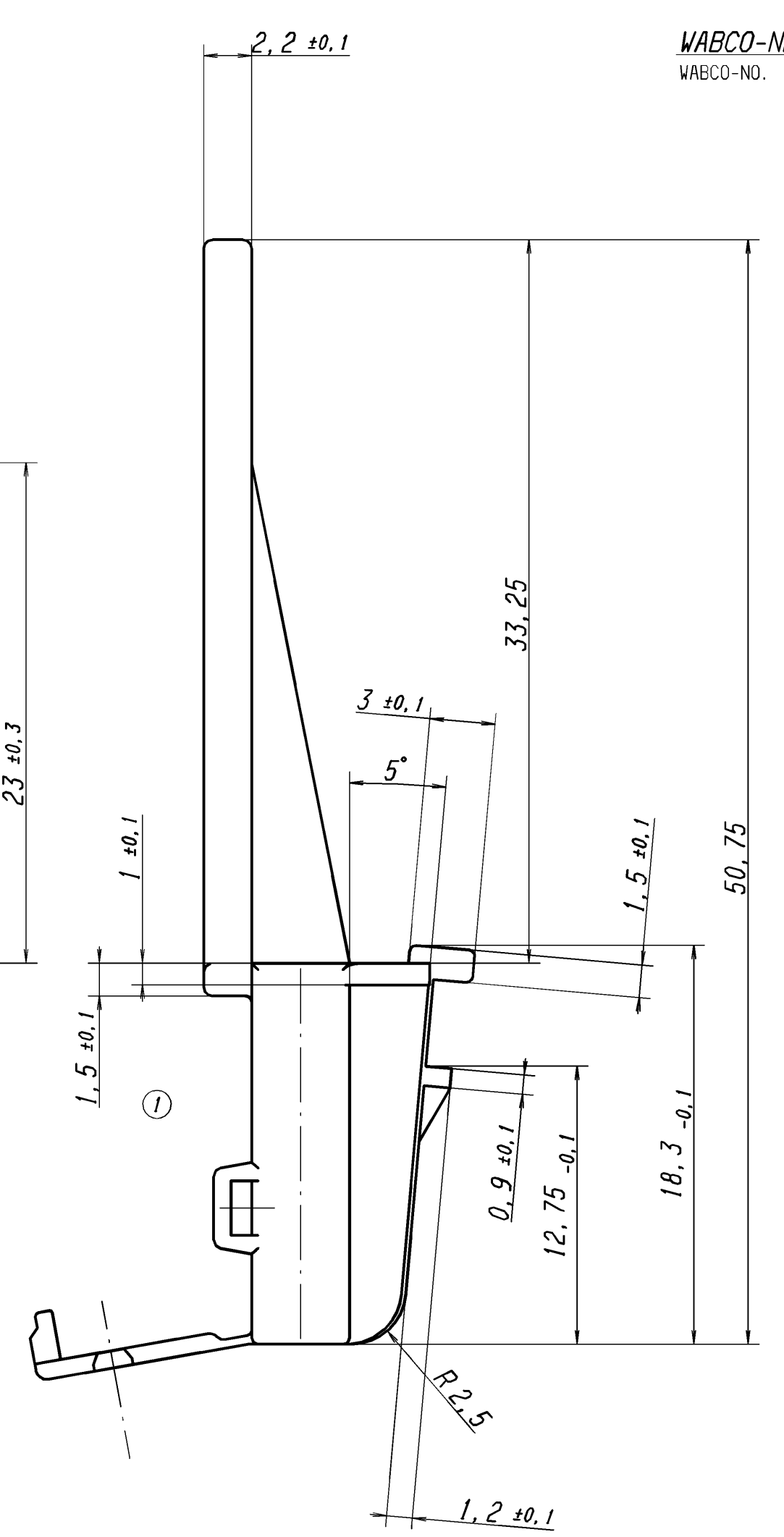
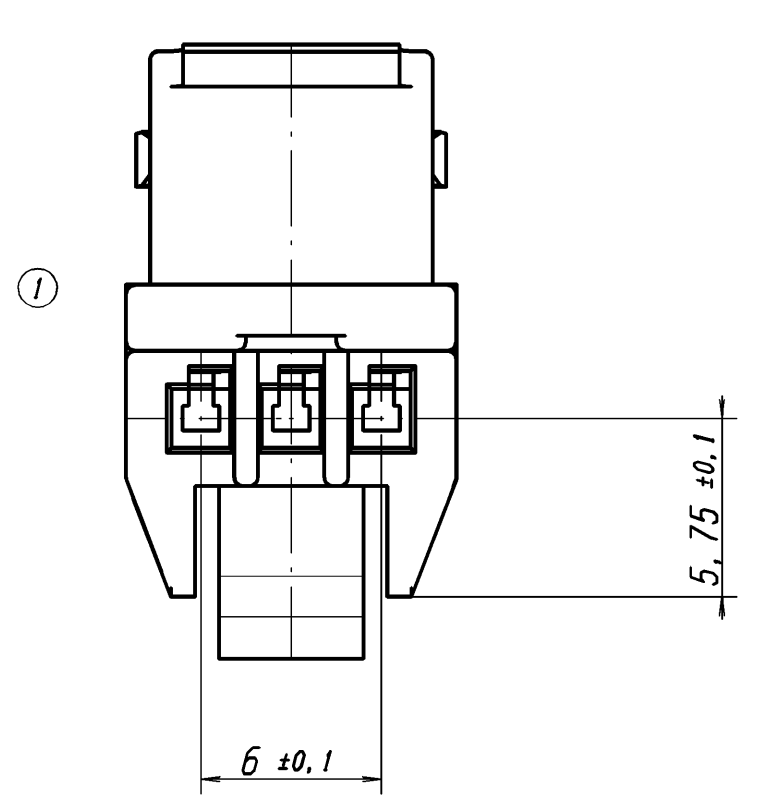
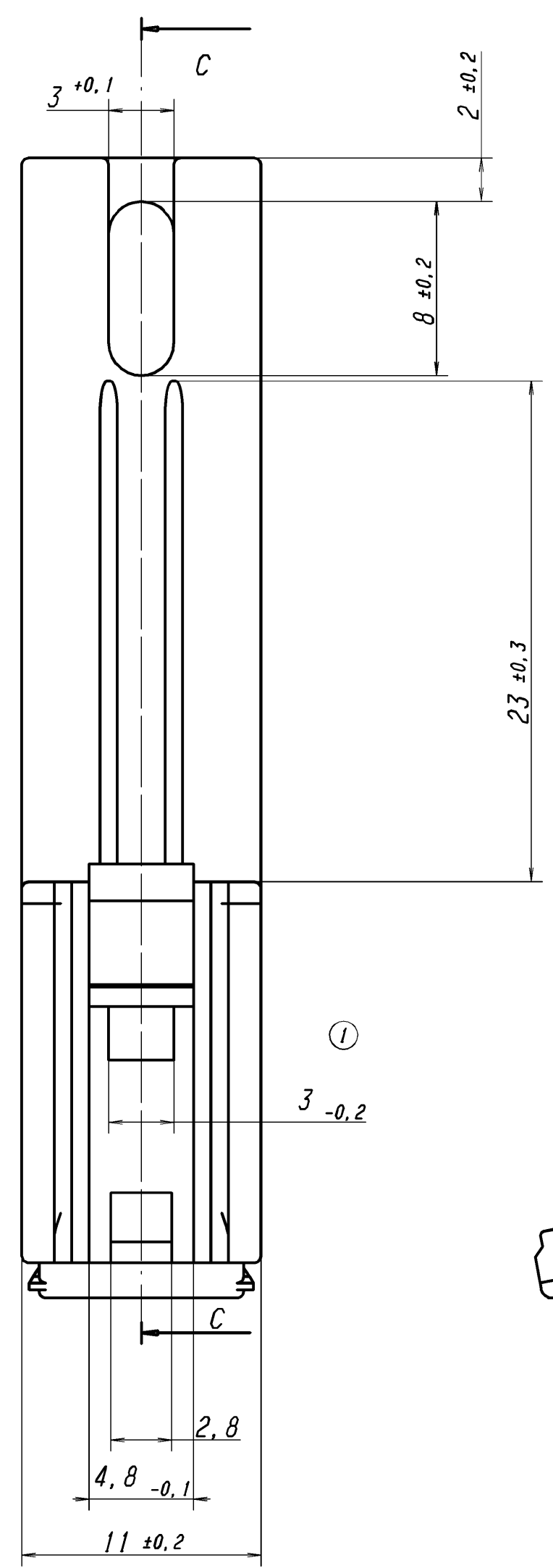
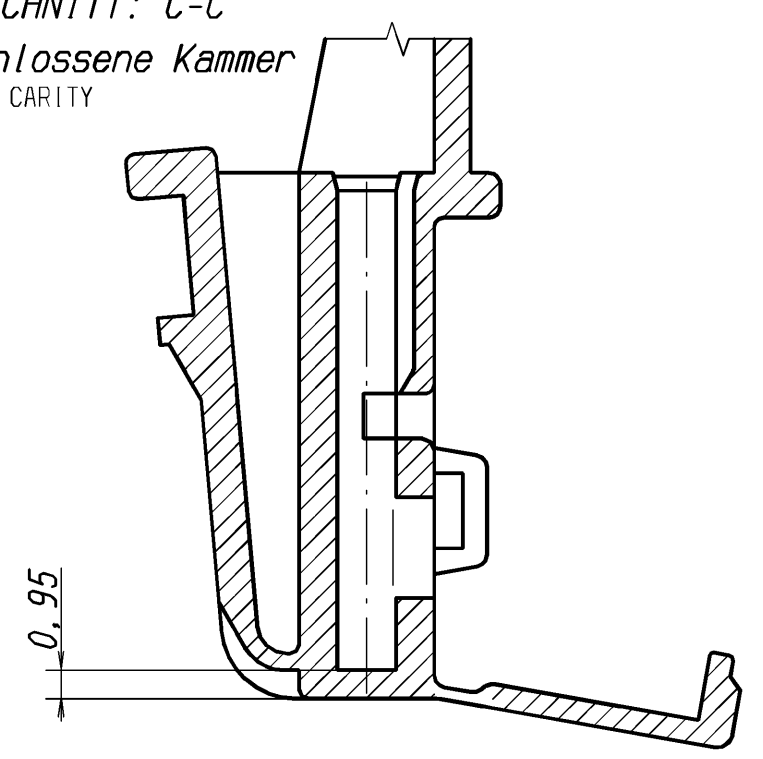
LK-Nr. LK-NO.	WABCO-Nr. WABCO-NO.	Kammer geöffnet Cavity Open	Farbe* Color	Index INDEX
1 04 00 59190 1	894 101 743 4	2 und 3	schwarz BLACK	01
1 04 00 59190 2	894 101 744.4	1 und 3	natur NATURE	01



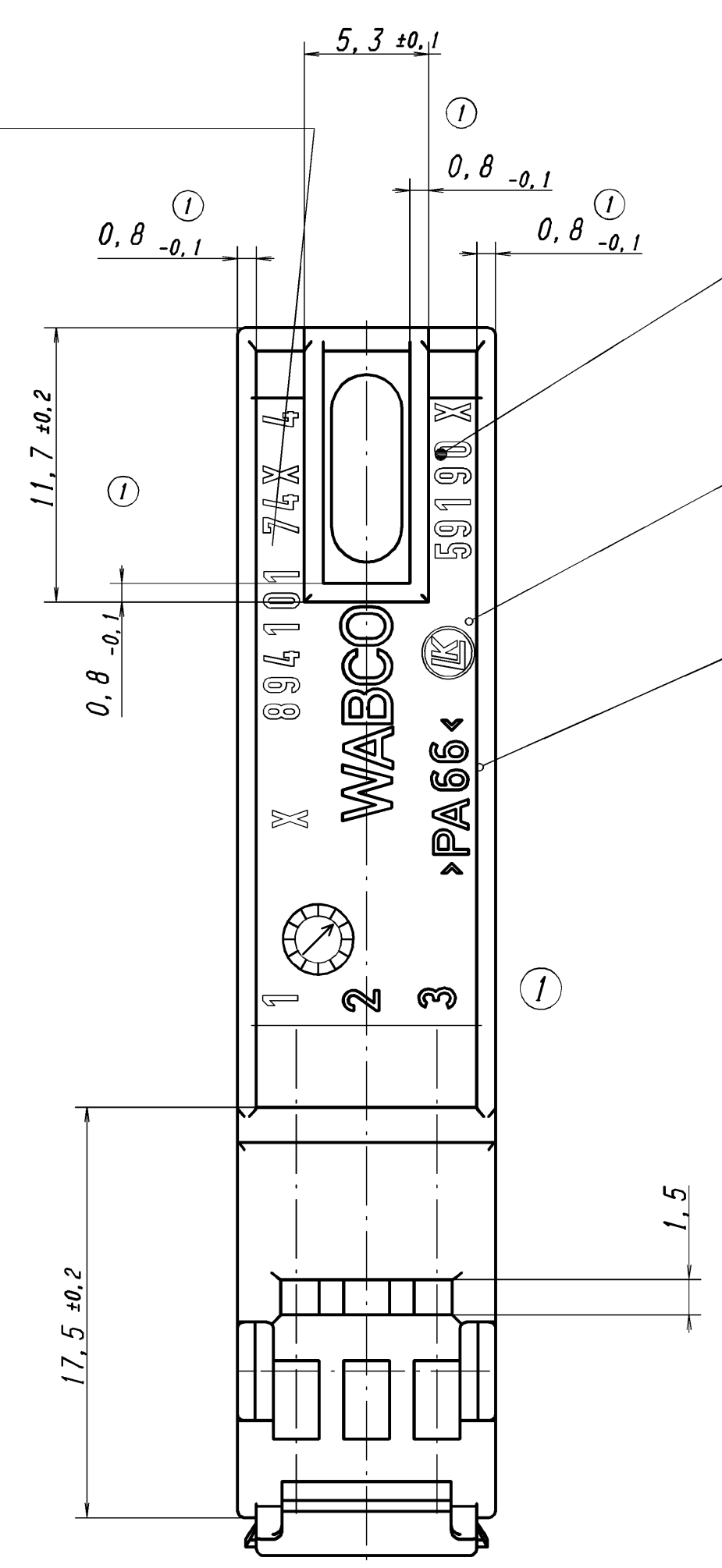
SCHNITT: C-C



SCHNITT: C-C
Geschlossene Kammer
CLOSED CAVITY



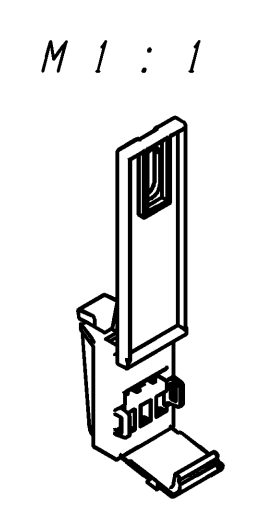
WABCO-Nr.
WABCO-NO.



LK-Nr.
LK-NO.

LK-Zeichen
LK-SIGMA

Werkstoffkennzeichnung
MATERIAL SIGMA



Zu verwendender Kontakt MLK 1,2 : 2 21 00 49977 0
CONTACT TO USE

Änderungen nur mit Zustimmung von Fa. WABCO
CHANGES ONLY WITH APPROVAL OF WABCO

Änderungen, die dem technischen Fortschritt dienen, behalten wir uns vor!
CHANGES BASED ON TECHNICAL PROGRESS ARE IN THE DECISION OF THE MANUFACTURER!

Einzelheiten der Ausführung bleiben dem Hersteller überlassen!
THE MANUFACTURER CAN CHANGE DETAILS OF THE DESIGN!

Maßgebend ist der deutsche Text!
GERMAN TEXT IS VALID!

Maßliche sowie darstellerische Abweichungen gegenüber Detailzeichnung(en) sind zu vernachlässigen. Maße der Detailzeichnung(en) haben Vorrang.
DIMENSIONS GIVEN ON DETAILDRAWING ARE VALID. DIMENSIONS OR ILLUSTRATIONS HERE WHICH ARE DIFFERENT FROM DETAIL DRAWING CAN BE IGNORED.

Nicht bemaste Radien: R=0.3-0.5
UNDIMENSIONED RADIUS



Formteilungsgrat
PART LINE
Formteilungsversatz
SPLT LINE

LK-Bestellnummer 1 04 00 59190 1 oder 2

01 0022080 Griff und Clips modifiziert. 06.10.06 HOL		Div. Maße entf. Anp. an Wabcozq.		Freigabe R 3664		09.11.99 BO.		K. HOL / 19900591900.0001		Kontakt		Kontakt		Kontakt	
AS1	AS2	AS3	AS4	AS5	AS6	AS7	AS8	AS9	AS10	AS11	AS12	AS13	AS14	AS15	AS16
01	02	03	04	05	06	07	08	09	10	11	12	13	14	15	16
KOSTAL Kontakt Systeme GmbH		Wiesenstraße 47		Ladenscheid		140 DIN 16901		Material		PA6.6 (AC30)		Kontakt		Kontakt	
Projekt-Nr. PDE.00287.11		Dokumentation		Schulzvermerk nach LK 0029 beachten		All rights reserved see LK 0029		Werkstoff		PA6.6 (AC30)		Kontakt		Kontakt	
Kontakt		Kontakt		Kontakt		Kontakt		Kontakt		Kontakt		Kontakt		Kontakt	
Kontakt		Kontakt		Kontakt		Kontakt		Kontakt		Kontakt		Kontakt		Kontakt	