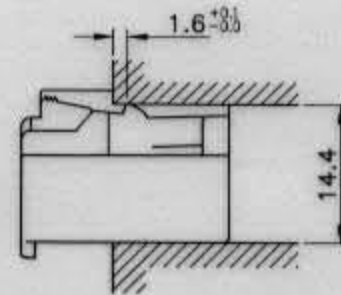
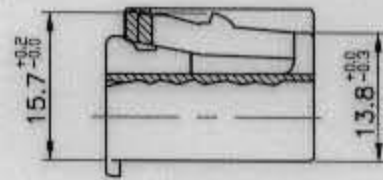
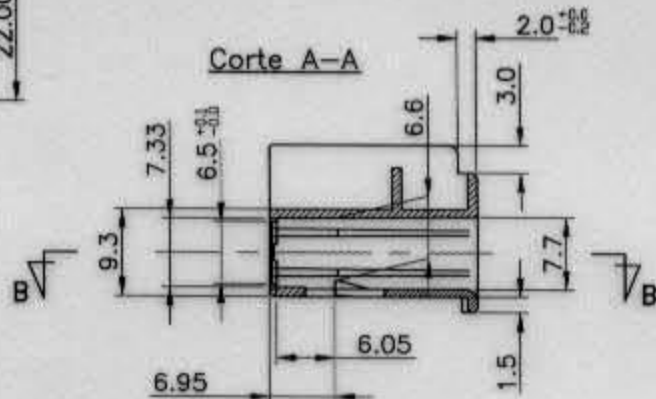


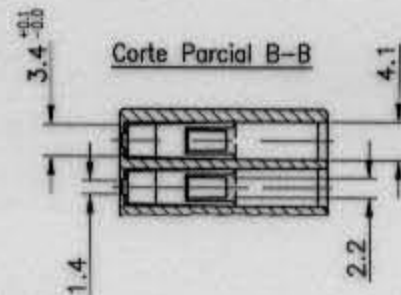
Corte Parcial C-C



Corte A-A



Corte Parcial B-B



**NOTAS:**

- Material: Nylon 6.6 com 30% F.V.  
 p/ FM5PH05WH-B Cor Branco  
 p/ FM5PH05BK-B Cor Preta  
 p/ FM5PH05BN-B Cor Marrom  
 p/ FM5PH05YE-B Cor Amarela  
 p/ FM5PH05GN-B Cor Verde

Tolerância não especificada : ±0.3mm  
 Des. Produto : PEA-75662 (FM5PH05\_\_-B)  
 Medidas em mm.

**Tabela de Polarização**

MVL P/N	FM5PH05WH-B	FM5PH05BK-B	FM5PH05BN-B	FM5PH05YE-B	FM5PH05GN-B
Delphi P/N	10753991	33501047	—	—	—
COLOR/ Cor	White/ Branco	Black/ Preta	Brown/ Marrom	Yellow/ Amarelo	Green/ Verde

DIBS: SO ALT. NO CAD.

12.12.12	SIVA			Delphi P/N added ECO 420745	R
Data	Des.	Ver.	Aprov.	SUBSTITUICAO DE	RA
09.03.00	Marcelo				<b>SAF-75668</b>