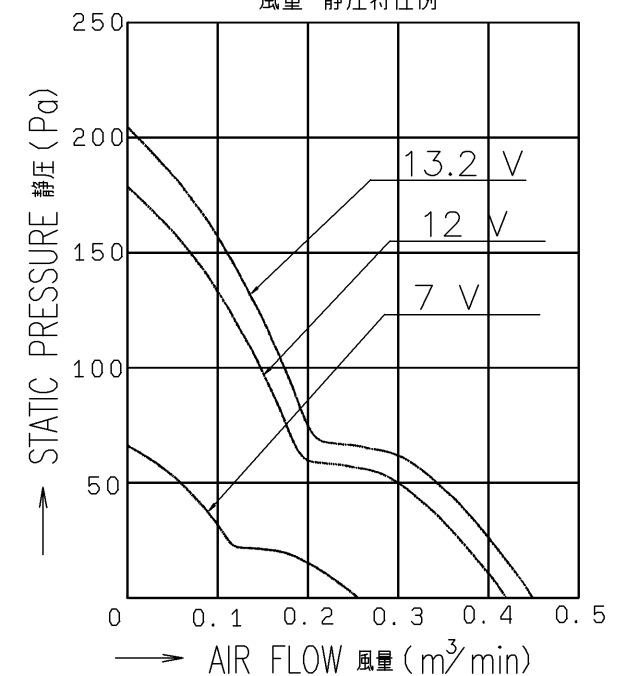


RATED VOLTAGE 定格電圧	12 V DC
OPERATING VOLTAGE 使用電圧範囲	7 V DC ~ 13.2 V DC
RATED CURRENT 定格電流	0.39 A MAX. AT 12 V DC 以下 (DC12 Vにて)
RATED SPEED 定格回転速度	11500 min ⁻¹ AT 12 V DC (NOMINAL) (AT 25 °C) (中心値) (DC12 Vにて、25 °Cの時)
INSULATION RESISTANCE 絶縁抵抗	10 MΩ MIN. AT 500 V DC (NOTE2) DC500 Vメガーにて10 MΩ以上 (注2)
DIELECTRIC STRENGTH 絶縁耐圧	1 MINUTE AT 500 V AC, 50/60 Hz (NOTE2) AC50/60 Hz, 500 Vにて1分間耐えること (注2)
OPERATING TEMP. 使用温度範囲	-20 °C ~ +60 °C
SOUND PRESSURE LEVEL 音圧レベル	42 dB (A) (NOMINAL) (NOTE1) (中心値) (注1)
MASS 質量	APPROX. 52 g 約
MATERIAL 材質	FRAME, IMPELLER : PLASTICS フレーム・羽根 : 樹脂成形品
BEARING SYSTEM 軸受	2 BALL BEARINGS ボールベアリング

NOTE:
注

- MEASURED AT 1 m DISTANCE FROM THE AIR INLET.
ファン吸込側より1 mにて測定する。
- MEASURED BETWEEN THE LEAD WIRES AND THE FRAME.
リード線導体部とフレームとの間。
- MOTOR IS PROTECTED FROM DAMAGE OF LOCKED ROTOR
CONDITION AT THE OPERATING VOLTAGE.
ファン拘束時焼損の恐れはない。
- FOR SENSOR SPEC., SEE 9D0001H012.
センサー仕様は、9D0001H012による。
- PRINT PRODUCT NAME, MODEL No., MANUFACTURER,
AND MANUFACTURED DATE ETC.
品名、型名、製造会社名 及び 製造年月日等を表示する。



D	E0139048	14-03-19	承認 APPROVED BY M. WATANABE 14-03-19	12 V G SPEED LOCK SENSOR Gスピード ロックセンサー
C	E0073911	06-01-13	単位 UNIT M. FUJIIWARA 14-03-24	名称 TITLE
B	E0056961	03-08-26	尺度 SCALE M. KUDA 14-03-19	San Ace 40(9P) サンエース40 9Pタイプ
A	新規作成 皆瀬	02-01-22	記号 DESCRIPTION 日付 DATE	
REV.			図番 DWG NO.	
山洋電気株式会社 SANYO DENKI CO., LTD.			109P0412G3D01	REV. D

A3G-F1

00472614

SENSOR SPECIFICATION FOR BRUSHLESS DC FAN

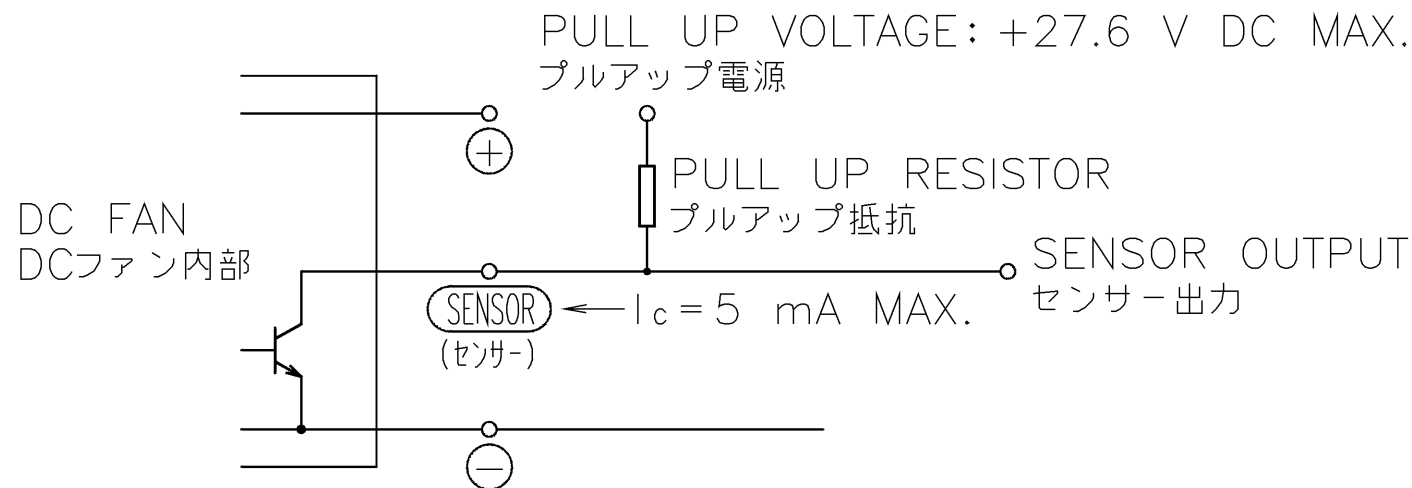
ブラシレスDCファン センサー仕様

1. OUTPUT CIRCUIT - OPEN COLLECTOR
出力回路 - オープンコレクタ

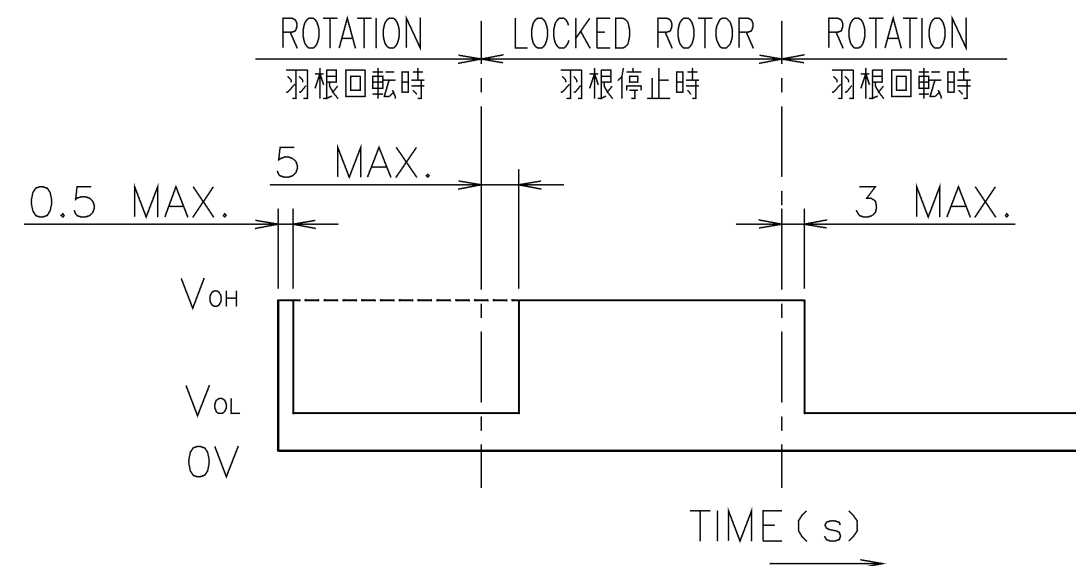
2. SPECIFICATION
仕様

$$V_{CE} = +27.6 \text{ V DC MAX.}$$

$$I_c = 5 \text{ mA MAX. (} V_{OL} = V_{CE}(\text{SAT}) = 0.6 \text{ V MAX.)}$$



3. WAVEFORM OF SENSOR OUTPUT
センサー出力波形



NOTE : OUTPUT COMES QUITE V_{OL} LEVEL WITHIN 0.5 s.
AFTER OPERATING POWER SUPPLIED TO FAN.

注. 出力が完全に V_{OL} になる時間は電源投入後、0.5 s以下。

G	E0036053	00-09-01	承認 APPROVED BY <i>K. Watanabe</i> 00-09-25	名称 TITLE LOCK SENSOR ロックセンサー
F	E0035505	00-08-04		
E	E0016073	98-04-15	単位 UNIT m m	名称 TITLE SENSOR SPECIFICATION BLDCファン センサー仕様
D	ECN-F-1860	94-04-15		
A	新規作成 村田	88-11-19	尺度 SCALE 設計 DESIGNED BY K. WATANABE 00-09-01	REV. 9D0001H012G
記号 REV.	記事 DESCRIPTION	日付 DATE		
山洋電気株式会社 SANYO DENKI CO., LTD.			図番 DWG NO. 9D0001H012G	REV. 00003241