

B 100

Art. No. 1263 – 6 Ω



Technische Daten / Technical Data

Nennbelastbarkeit <i>Rated power</i>	30 W
Musikbelastbarkeit <i>Maximum power</i>	60 W
Impedanz <i>Impedance</i>	6 Ω
Übertragungsbereich (–10 dB) <i>Frequency response (–10 dB)</i>	fu–20000 Hz
Mittlerer Schalldruckpegel <i>Mean sound pressure level</i>	88 dB (1 W/1 m)
Grenzauslenkung x_{mech} <i>Excursion limit x_{mech}</i>	± 7,0 mm
Resonanzfrequenz <i>Resonant frequency</i>	75 Hz
Obere Polplattenhöhe <i>Height of front pole-plate</i>	3 mm
Schwingspulen­durchmesser <i>Voice coil diameter</i>	26 mm Ø
Wickelhöhe <i>Height of winding</i>	6,3 mm
Schallwandöffnung <i>Cut-out diameter</i>	101 mm Ø
Anschluss <i>Terminal</i>	4,8 x 0,8 mm (+)/2,8 x 0,8 mm (–)
Gewicht netto <i>Net weight</i>	0,68 kg

Weitere Daten Seiten 365–366 / for further data see pages 377–378

10 cm (4") High-End-Breitbandlautsprecher mit sehr ausgeglichenem Übertragungsverhalten und leichtem Hochtonganstieg für ein angenehmes Klangbild auch außerhalb der 0-Achse. Hoher Wirkungsgrad bei gleichzeitig niedrigen Verzerrungen sind nur einige der Qualitäten dieses Lautsprechers.

Bestückung: NIMROD, SOLO 15

Eigenschaften

- Papiermembran
- Impedanzkontrollring aus Kupfer
- Aluminium Druckgusskorb
- Phaseplug

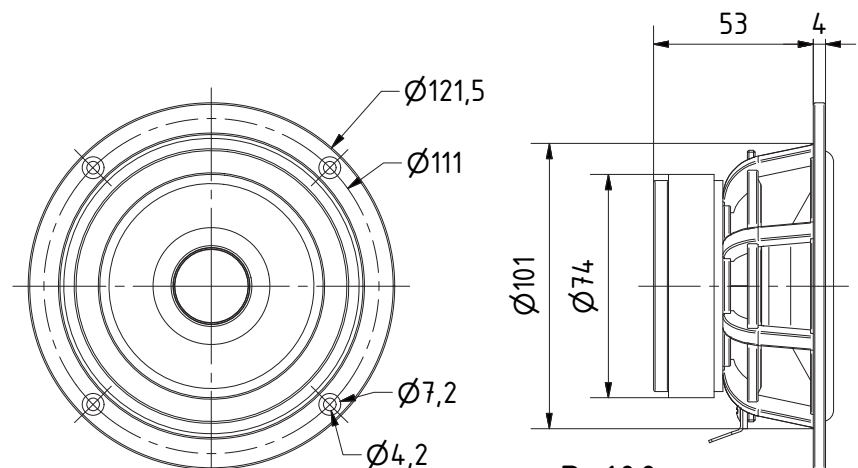
10 cm (4") high-end full-range loudspeaker with excellent balanced response characteristics and slightly increasing high-range for a pleasant sound even outside of 0-axis. High efficiency with low distortion are just some of the qualities of this speaker.

Applied to: NIMROD, SOLO 15

Attributes

- Paper membrane
- Impedance control ring (copper)
- Aluminum die cast basket
- Phaseplug

Volumen/Prinzip; <i>Volume/Principle</i>	BR-Rohr; <i>BR-Channel</i>	f_c/Q_{tc}	f_c/Q_{tc}
5,8 l/geschlossen; closed	-	-	107 Hz/0,71
11 l/Bassreflex; bass reflex	BR 19.24 (Länge; length 9 cm)	60 Hz	-



B 100

08.05.2018

