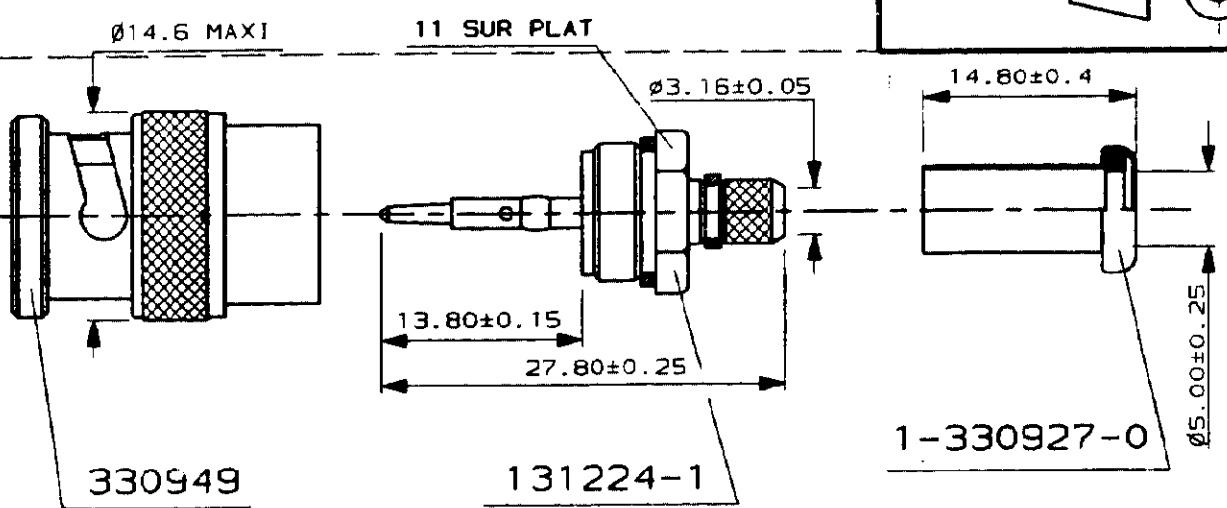


N° C131223

A4

METRIC

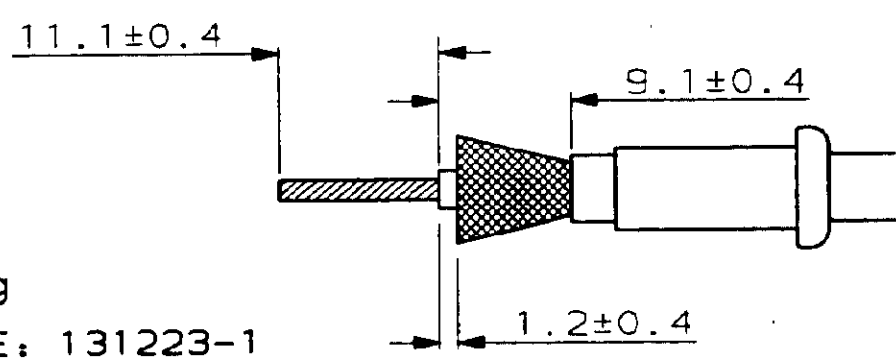


CABLE: KX23 RG400U

INST. SERTISSAGE: IS 1799

OUTILLAGE: - PINCE A SERTIR 69376-2
 - [PINCE 69710
 +
 MATRICE 69814

COTES DE DENUDAGE:



MASSE: 16g

REFERENCE: 131223-1

MARQUAGE DE REFERENCE: 131223-2

SURVEILLER LE NIVEAU DE STOCK
 EN TOUTES LES ANNEES
 131223-1

NUMERO	DESCRIPTION	OBSERVATION	REP.
-	-	-	-
©19 -- BY AMP INCORPORATED ALL RIGHTS RESERVED. AMP PRODUCTS COVERED BY PATENTS AND/OR PATENTS PENDING		DESSIN CLIENT UNIQUEMENT POUR REFERENCE	
DESSINE LE 17-12-87	MATIERE -	AMP AMP DE FRANCE 95301 PONTOISE	
PAR DB	FINITION -		
VERIFIE LE	DIMENS. FIL ISOLANT -	CLASSE BNC SERIES	
PAR <i>Perron</i>	-	TYPE TYPE E	
PLAN FAIT EN CAO	TOLERANCES SAUF INDICATION ± 0,3 ± 5°	ECHELLE 2:1	
REV B	REF. MARQUE AJOUTEE NT. N° 01/84	LOC F	N° A
A	-		C- 131223
REV	MODIFICATIONS DES DATE	ne pas modifier le cotage	
PLUG ASSY			REV B 1/1