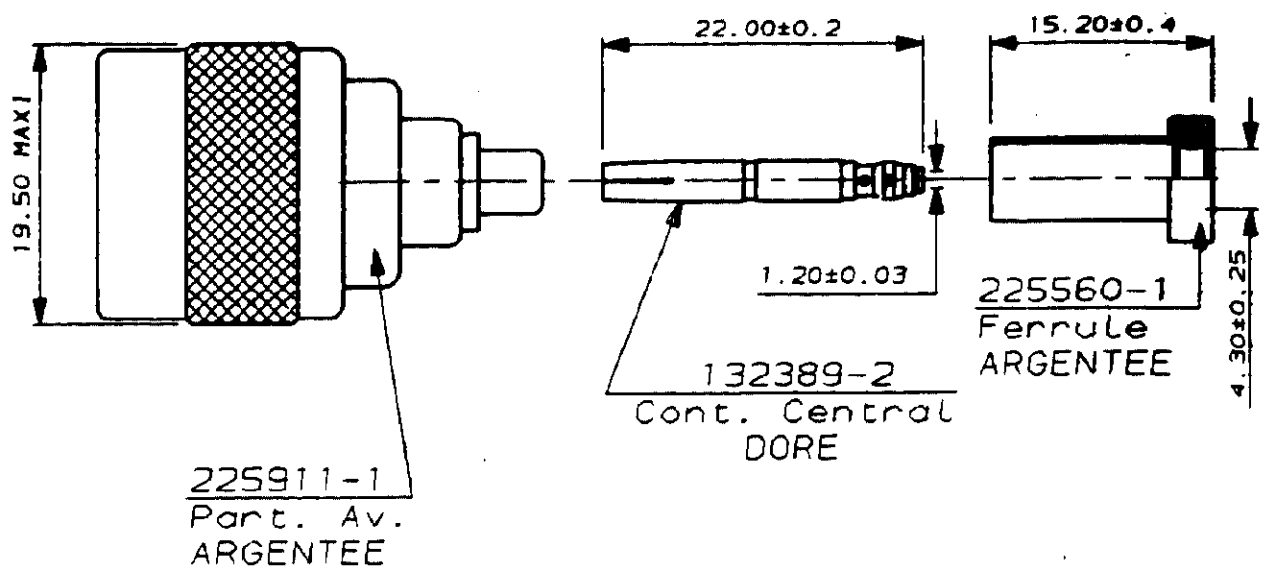
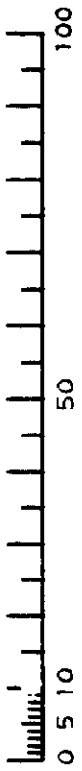


N° C132390

A4

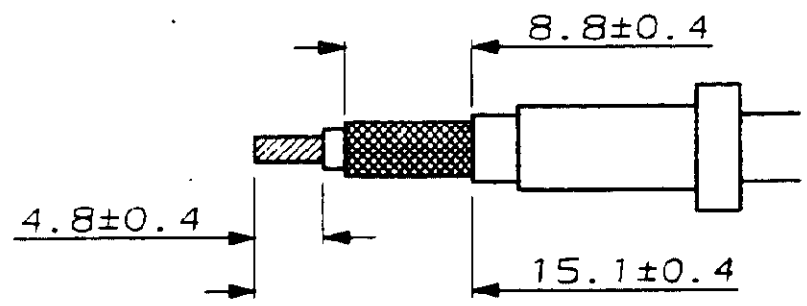


CABLE: KX23 RG400U

INST. SERTISSAGE: 15 2336

OUTILLAGE: PINCE A SERTIR 220045-2

COTES DE DENUDAGE:



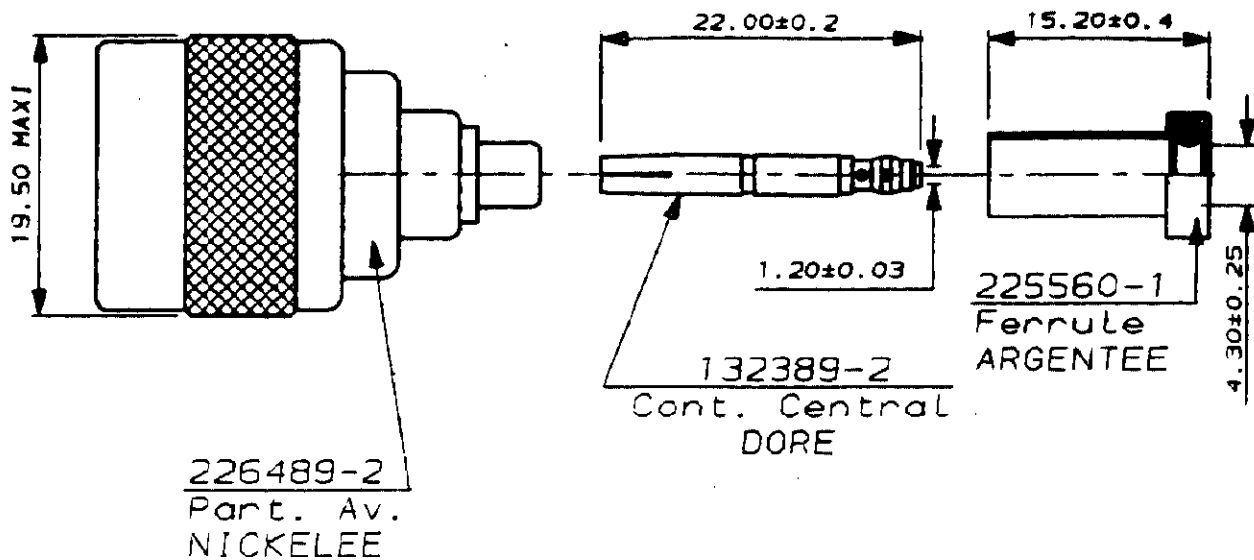
MASSE: 35g

REFERENCE: 132390-1 ANNULÉ ET REMPLACÉ PAR 132390-2

				NUMERO	DESCRIPTION	OBSERVATION	REP
				©1987 BY AMP INCORPORATED ALL RIGHTS RESERVED. AMP PRODUCTS COVERED BY PATENTS AND/OR PATENTS PENDING		DESSIN CLIENT UNIQUEMENT POUR REFERENCE	
				DESSINE LE 17-12-87	MATIERE -	AMP AMP DE FRANCE 95301 PONTOISE	
				PAR DB	FINITION -		
				VERIFIE LE -	-	CLASSE C SERIES	
				PAR -	DIENS. FIL -	ISOLANT -	TYPE
				PLAN FAIT EN CAO	TOLERANCES SAUF INDICATION ± 0.3	ECHELLE 1:1	N° F A C- 132390
				ne pas modifier le cotage	PLUG WEATHERPROOF		REV B

N° C132390

A4

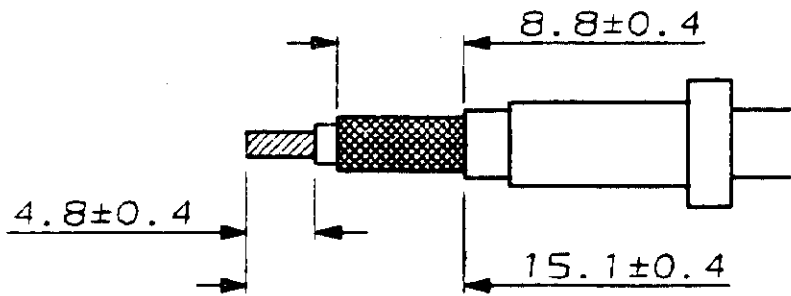


CABLE: KX23 RG400U

INST. SERTISSAGE: IS 2336

OUTILLAGE: PINCE A SERTIR 220045-2

COTES DE DENUDAGE:



MASSE: 35g

REFERENCE: 132390-2 ANNULE ET REMPLACE 132390-1

MARQUAGE DE REFERENCE : 132390-2

NUMERO	DESCRIPTION	OBSERVATION	REP.
-	-	-	-
-	©1990 BY AMP INCORPORATED ALL RIGHTS RESERVED. AMP PRODUCTS COVERED BY PATENTS AND/OR PATENTS PENDING	DESSIN CLIENT UNIQUEMENT POUR REFERENCE	
-	DESSINE LE 02/10/90 PAR T. CORRIOU		
-	VERIFIE LE PAR	AMP DE FRANCE 95301 PONTOISE	
-	-	CLASSE C SERIES	
-	-	DIMENS. FIL ISOLANT	TYPE
-	PLAN FAIT EN CAO	TOLERANCES SAUF INDICATION ± 0,3	ECHELLE 1:1
DIST	-	F A N° C- 132390	REV B
B	REF. MODIF. AJOUTEE	NT. N. 08/93	2 / 2
REV	MODIFICATIONS	DES DATE	

01/10/90
 01/10/90
 01/10/90