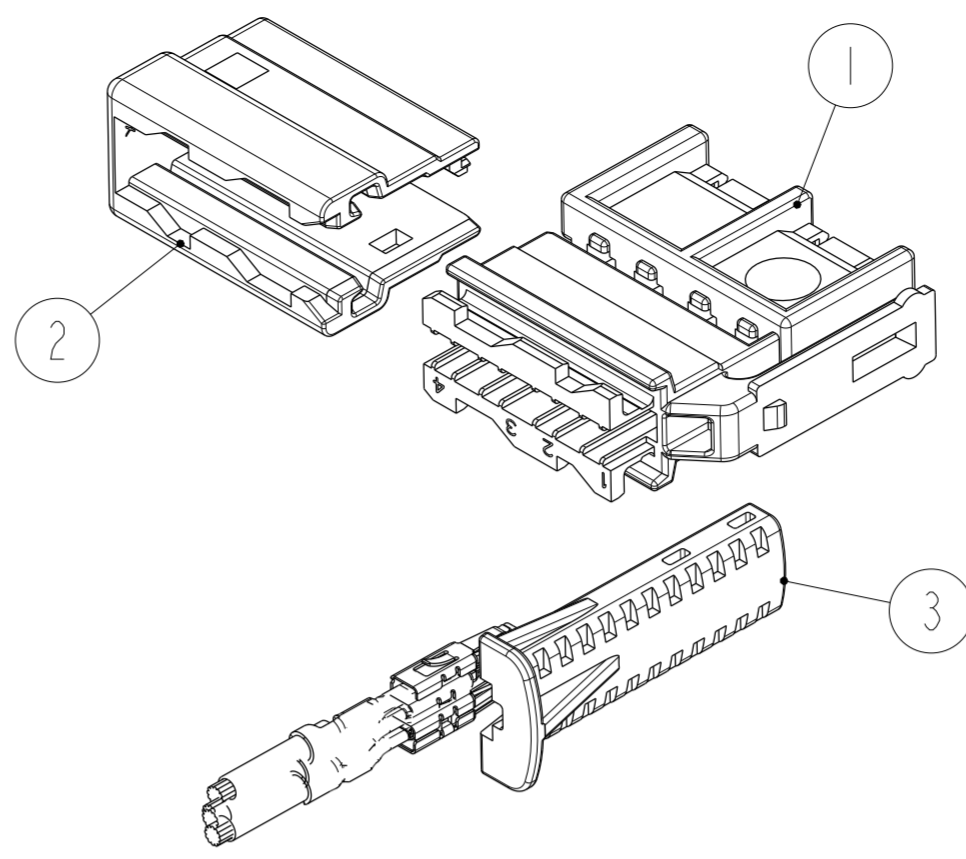
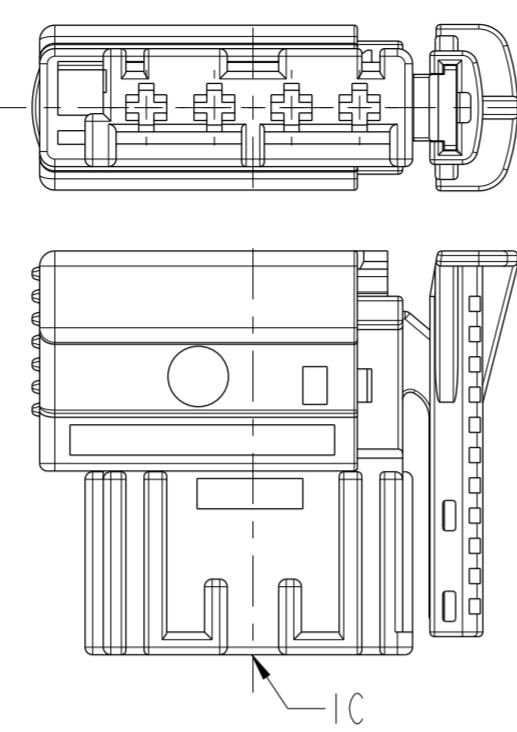
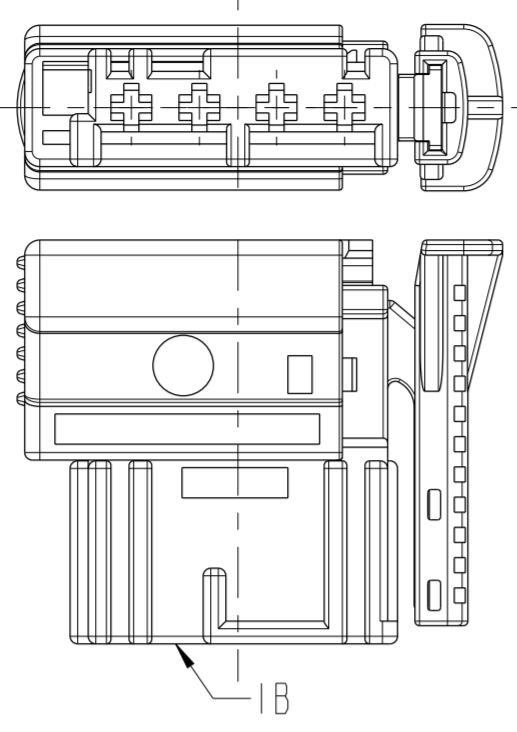
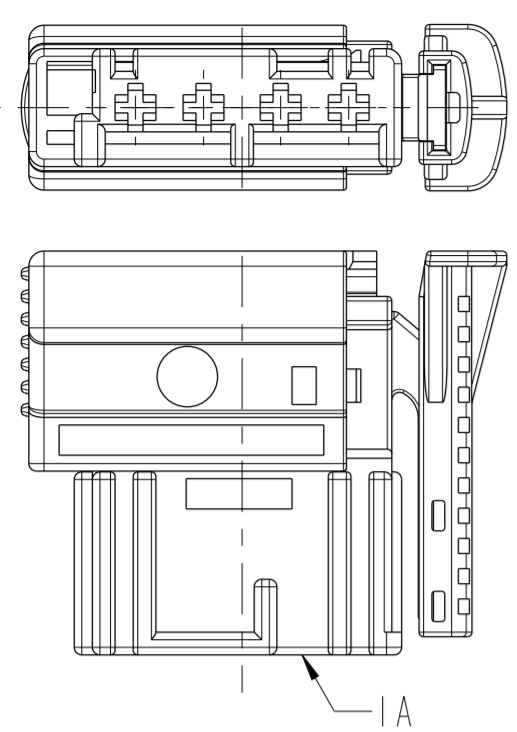


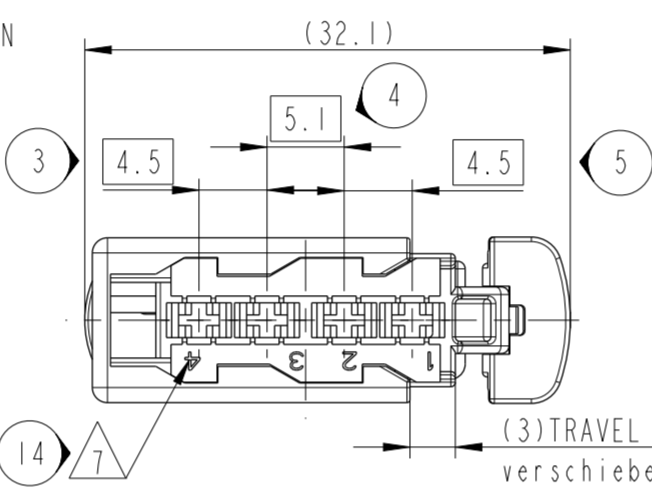
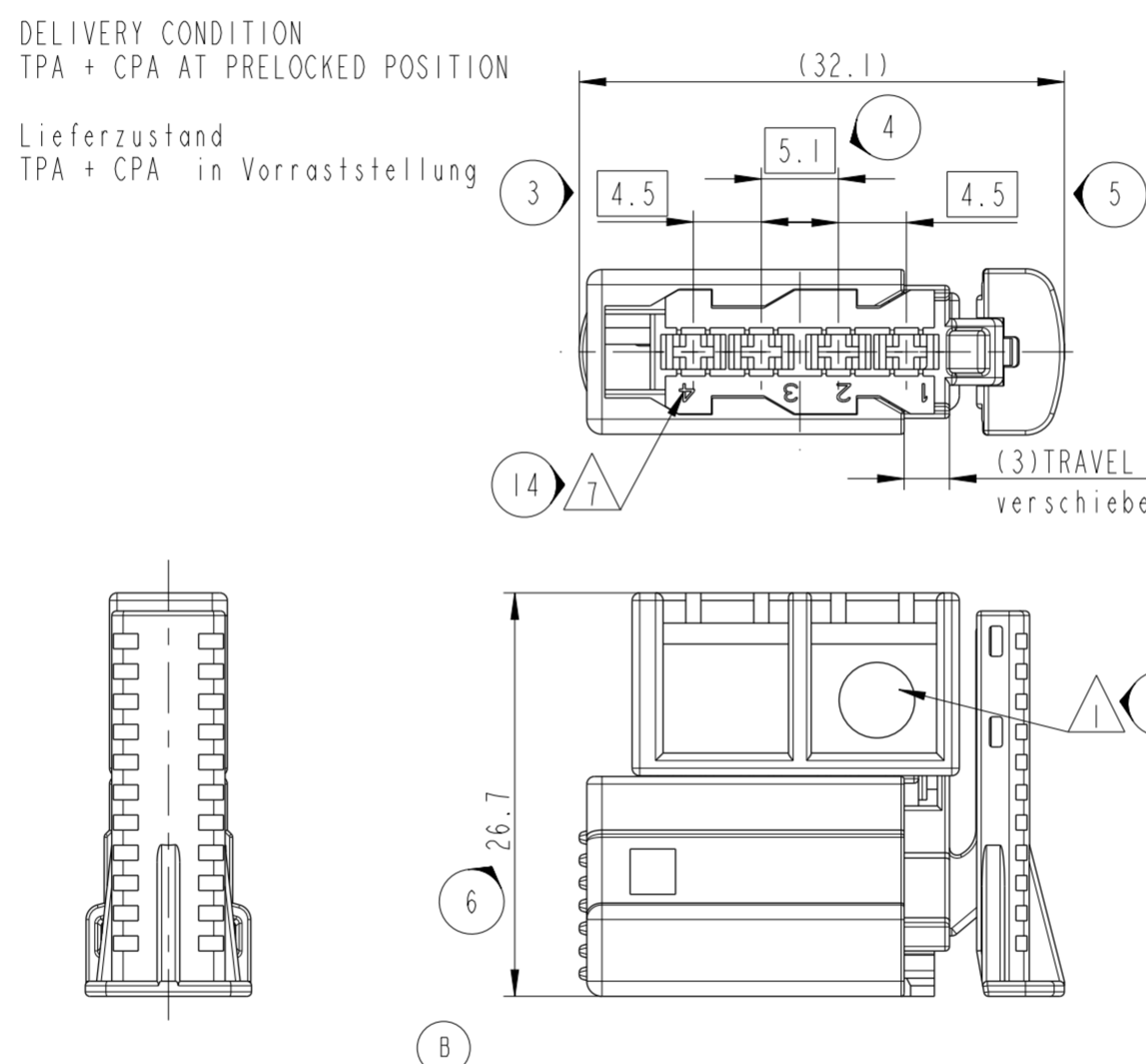
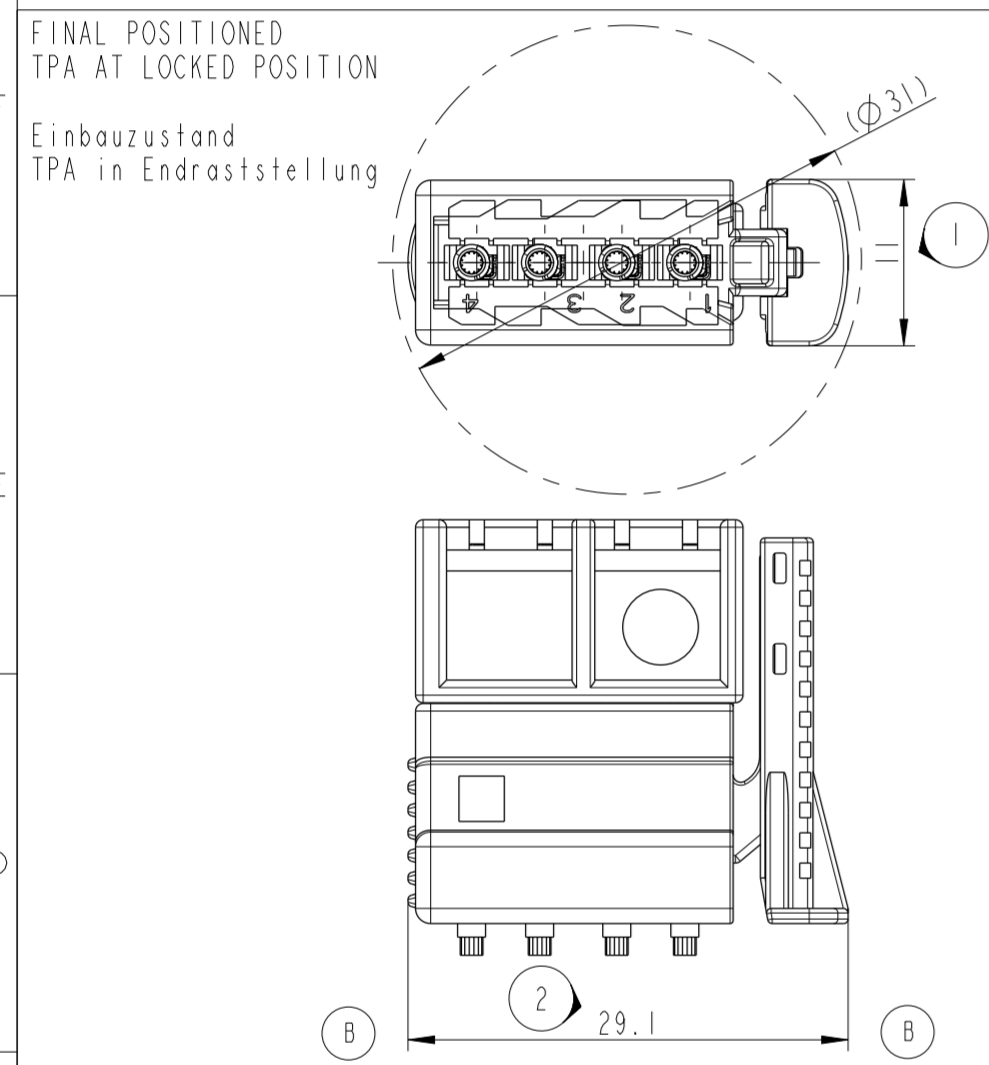
CODING A
M2:1

CODING B
M2:1

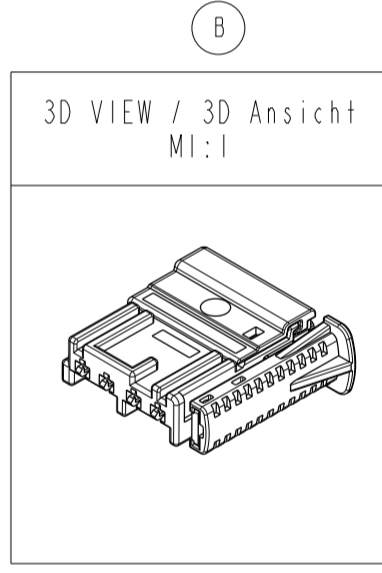
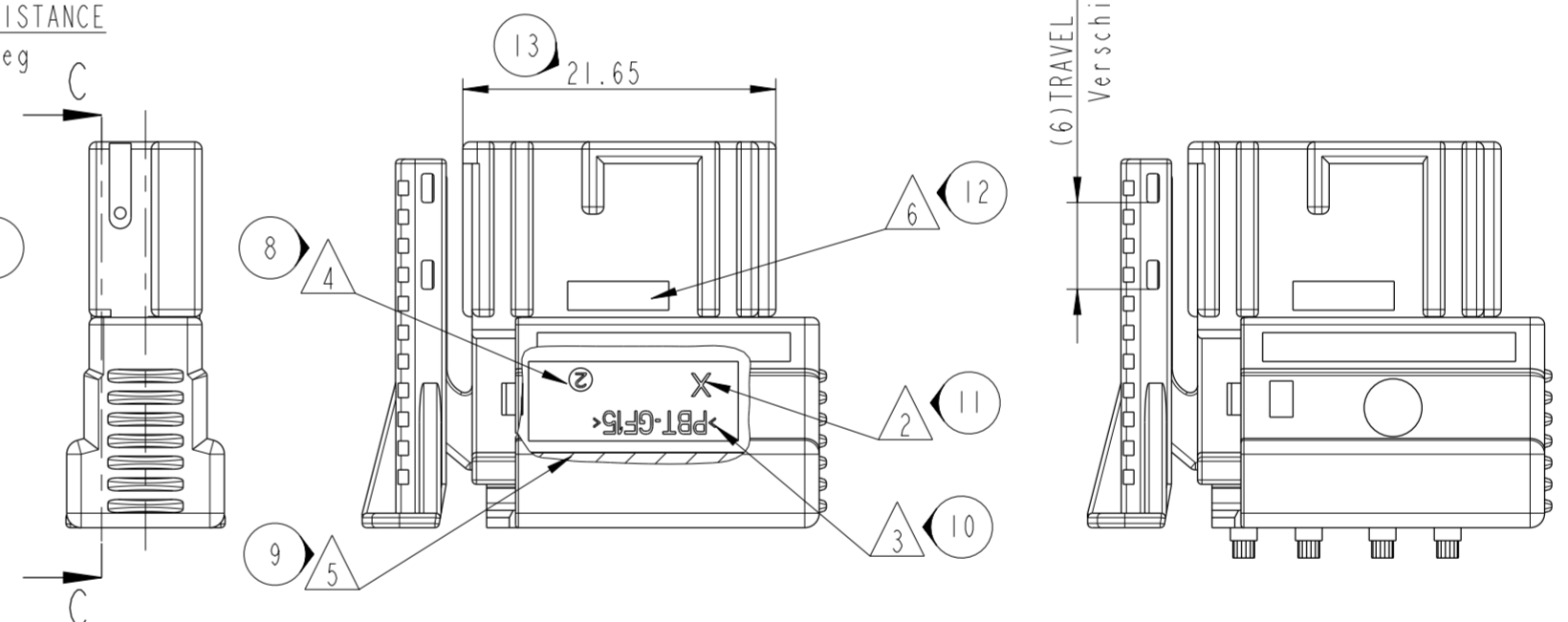
CODING C
M2:1



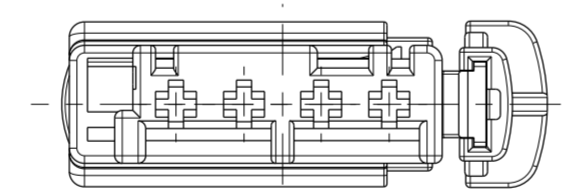
NOTE Bem.	FEATURE Merkmal
1	DATE INSERT Datumuhr
2	REVISION INDEX SEE TABLE Anderungsindex siehe Tabelle
3	MATERIAL MARKING Materialkennzeichnung
4	MOLD IDENTIFICATION: MOLD 1 - NO MARKING MOLD 2 - MARKING 2 Formwerkzeug Identifizierung: Formwerkzeug 1 - keine Markierung Formwerkzeug 2 - Markierung 2
5	BROKEN VIEW: LETTERING FIELD OF HOUSING gebroche Ansicht: Schriftfeld des Gehaeuses
6	MVL PART NO. SEE TABLE MVL Teile-Nr. siehe Tabelle
7	CAVITY IDENTIFICATION Kammer- Nummerierung
8	ONLY THE GERMAN LANGUAGE SHALL BE BINDING Nur der deutsche Text ist bindend
9	CODING A SHOWN Kodierung A gezeichnet



SECTION C-C
Schnitt C-C



CODING Kodierung	MVL		DELPHI		NAME Benennung	MATERIAL Material	COLOUR Farbe	ITEM POSITION	COUNTERPART	
	P/N	REV.	P/N	REV.					MVL	DELPHI
A	6 020 39 04	A	13783542	01	4 POS. FEMALE HOUSING 4 pol. Buchsengehaeuse	PBT GF15	YELLOW gelb	1A	6 030 32 04	13783541
					TPA Verriegelung	PBT GF15	VIOLET Violett	2	6 030 32 34	33500248
					CPA Rastarmsicherung	PBT	ORANGE orange	3	6 030 32 64	33511370
B	6 020 39 18	A	33500234	01	4 POS. FEMALE HOUSING 4 pol. Buchsengehaeuse	PBT GF15	GREY grau	1B	6 030 32 18	33511366
					TPA Verriegelung	PBT GF15	VIOLET Violett	2	6 030 32 48	33511368
					CPA Rastarmsicherung	PBT	ORANGE orange	3	6 030 32 78	33511372
B	6 020 39 14	A	13795240	01	4 POS. FEMALE HOUSING 4 pol. Buchsengehaeuse	PBT GF15	YELLOW gelb	1B	6 030 32 14	33500247
					TPA Verriegelung	PBT GF15	VIOLET Violett	2	6 030 32 44	13795241
					CPA Rastarmsicherung	PBT	ORANGE orange	3	6 030 32 74	33511371
C	6 020 39 23	A	33500235	01	4 POS. FEMALE HOUSING 4 pol. Buchsengehaeuse	PBT GF15	RED rot	1C	6 030 32 23	33511367
					TPA Verriegelung	PBT GF15	VIOLET Violett	2	6 030 32 53	33511369
					CPA Rastarmsicherung	PBT	ORANGE orange	3	6 030 32 83	33511373



DCS-2 1.5MM FEMALE TERM.	6 000 05 34	10751587	0.5-1.0	CONTACTBODY Grundfeder CuSn4 F47 Rm >540 N/mm ²	SEL.0.8µm Au MIN sel.0.8µm Au min BLANK blank
DCS-2 1.5MM FEMALE TERM.	6 000 05 14	10751588	0.22-0.35	LOCKING SPRING Ueberfeder X10CrNi18 8 DIN EN 10151	
USABLE TERMINALS FOR THIS CONNECTOR Geeignete Kontakte fuer diesen Stecker	PART-NO. Teilenr.	PART-NO. Teilenr.	WIRE SIZE Draht- groessen- bereich(mm ²)	MATERIAL Material	SURFACE Oberflaeche

13-00544

AC 4-11
DE 1
DE 16
EG 12
B 3-4
AC 10

Redrawn in ProE, drawing reworked, frame updated, see rev. "A03" for previous changes
Bom table modified and Delphi P/N added
table added
section A-A deleted
section B-B deleted
product spec. and appl. spec. No. added
housing and TPA mat. was POCAN KU2-7111 PBT-GF15 HR; GM OK006612E,W-

CHANGE DESCRIPTION
AENDERUNGSBESCHREIBUNG

9 901 19 20

9 902 12 50

TOLERANCES
TOLERANZEN

±0.3 / ±2*

MATERIAL :
MATERIAL :
SEE TABLE
siehe Tabelle

SURFACE FINISH
OBERFLAECHE

SEE TABLE
siehe Tabelle

ECO Loc. Code
STANDORT CODE GN

DELPHI
DELPHI PACKARD ELECTRICAL/ELECTRONIC ARCHITECTURE
NUREMBERG, GERMANY

CAD SYSTEM
pro / eng.

DWG SIZE
FORMAT

A2

DIMENSION IN
MILLIMETERS
BEMASSUNG IN
MILLIMETER

DRAWING NUMBER
ZEICHN.-NUMMER

60203904C

REV. INDEX
REV. INDEX

B

STATE STATUS
PART NUMBER
TELENUMBER

SERIAL RELEASED

See Table

APPROVAL LEVEL
FREIGABESTUFE

1 of 1 von 1

SCALE
M: 2:1

EUR C04 112 F29 PDS