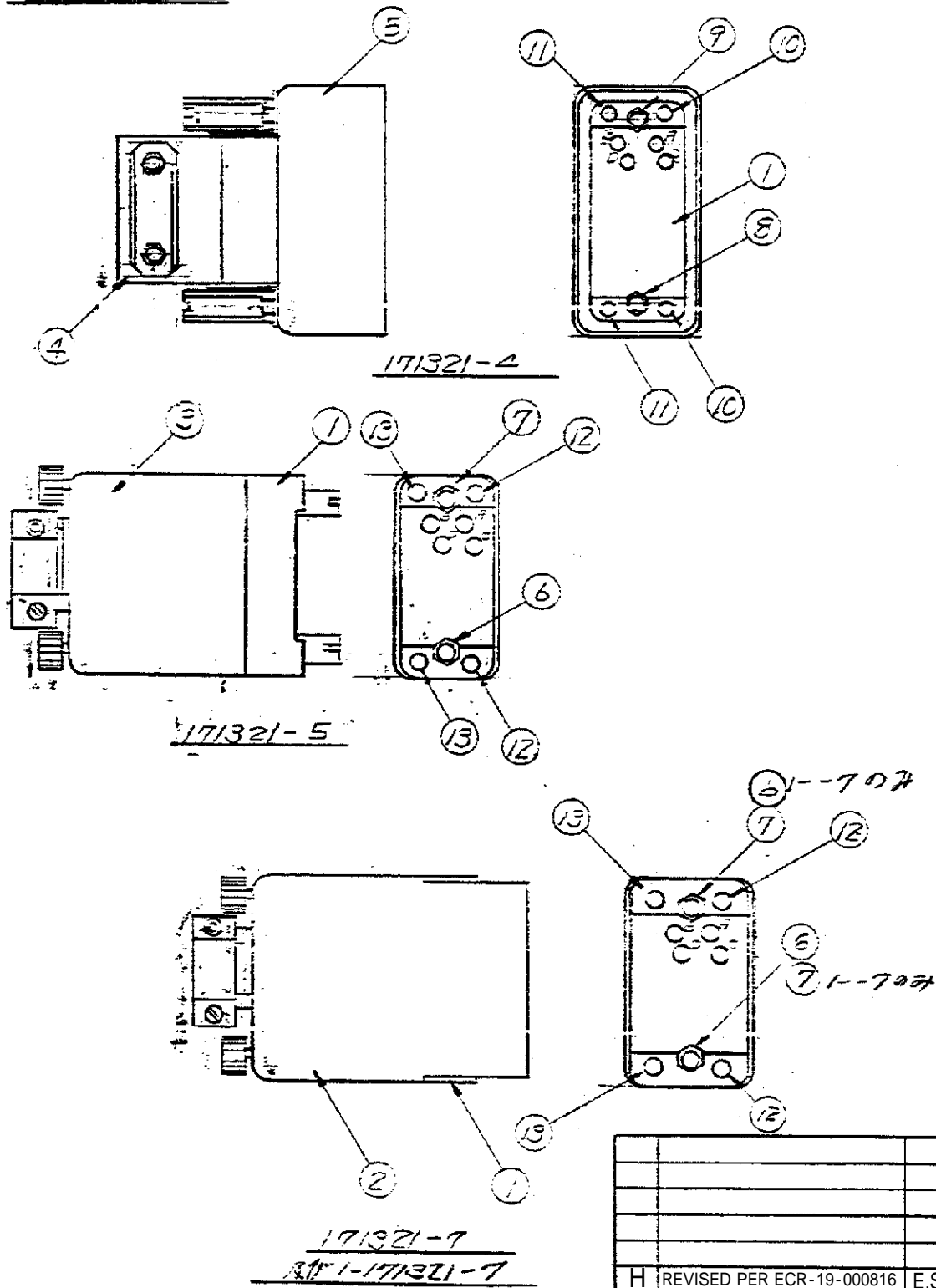


組立状態参考図



1-7	7	5	4	番号	部品番号	名称	材料
1	1	1	1	①	1-201357-0	34極 DMブロック	フェニール
1	1	+	+	②	171034-1	ロングソケット(180°タイプ)	スチール 錫メッキ
+	+	1	+	③	171032-1	ショートソケット(180°タイプ)	+
+	+	+	1	④	171037-1	スプリングフランジ	+
+	+	+	+	⑤	170913-2	ピンボド(標準型)	ステンレス
1	1	1	+	⑥	170990-1	ジャックスクリュー(雄)	ボネー 鍍金メッキ
1	1	1	+	⑦	170991-1	ジャックスクリュー(雌)	ボネー 鍍金メッキ
+	+	+	1	⑧	170992-1	ジャックスクリュー(雄)	ボネー 鍍金メッキ
+	+	+	1	⑨	170993-1	ジャックスクリュー(雌)	ステンレス
+	+	+	2	⑩	171082-1	コーナーガイドピンセット	真鍮 錫メッキ
+	+	+	2	⑪	171083-1	コーナーガイドソケットセット	+
2	2	2	+	⑫	170948-2	コーナーガイドピン	+
2	2	2	+	⑬	170949-2	コーナーガイドソケット	真鍮 錫メッキ

OBSOLETE

適用接点	タイプII #16 (ロング) タイプIII #16
ブロック	A~F, H, J~N, P, R~Z
配線記号	ABC~FE, HH, JJ~NN
適合可能	-4, 171322-1-3
標準記号	1-7, 171322-1-2, 3, 4

注
1. ジャックスクリュー及びピンボド(4のみ)はブロックに組込れた状態で運送される。
△ 1-7のジャックスクリューは、1-7と隣接した位置にある。

訂正 (REVISION RECORD) H REVISED PER ECR-19-000816 E.S. N.Y. 20SEP '19 G REVISED PER ECR-17-004338 C.L. N.Y. 15MAY '17 F REVISED E.C.L.5-005093 Y.Y. D.M. 7JUN '05 E ADDED (REV. 5) [Signature] 24 NOV '03 A REVISED (REV. 4) [Signature] 24 NOV '03 D RELEASED (REV. 3) [Signature] 24 NOV '03		組立部品 (REQUIRED PER ASSEMBLY)		番号 (NUMBER) 名称 (NAME) 概要 (REMARKS)	
LTR. [Signature]		DR. [Signature]		参考図面 (CUSTOMER COPY) (REFERENCE ONLY)	
公差 (TOLERANCE) EXCEPT AS NOTED: -0.4, -1.0		寸法 (DIMENSIONS)		分類 (CLASS)	
材料 (MATERIAL)		適合規格 (WIRE RANGE)		型式 (TYPE) Mシリーズ	
仕上げ (FINISH)		絶縁径 (INSULATION DIA.)		寸法 (SIZE)	
製造 (DATE)		検査 (CHECK)		部品番号 (PART NO.)	
171321-7		171321-7		J B C-171321 H	
171321-7		171321-7		171321-7	

単位: 寸法 DIMENSIONS IN MM. DO NOT SCALE PRINT