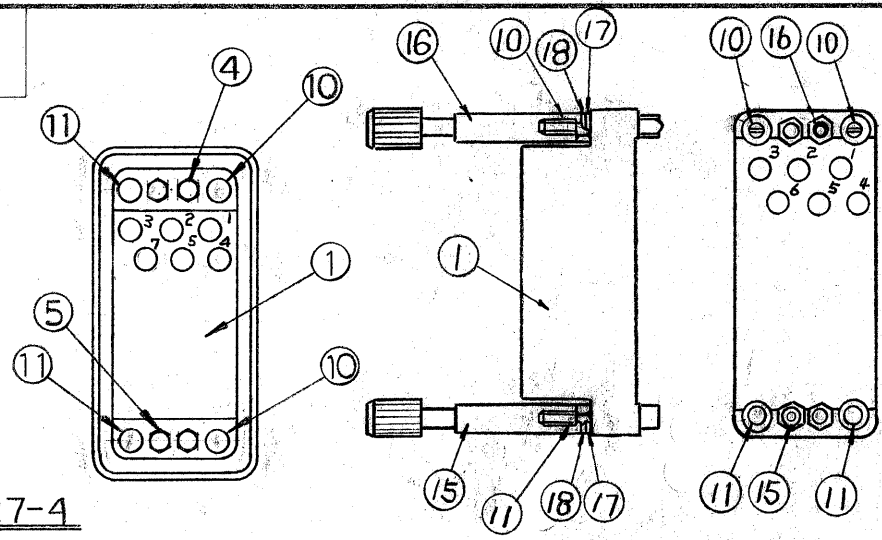
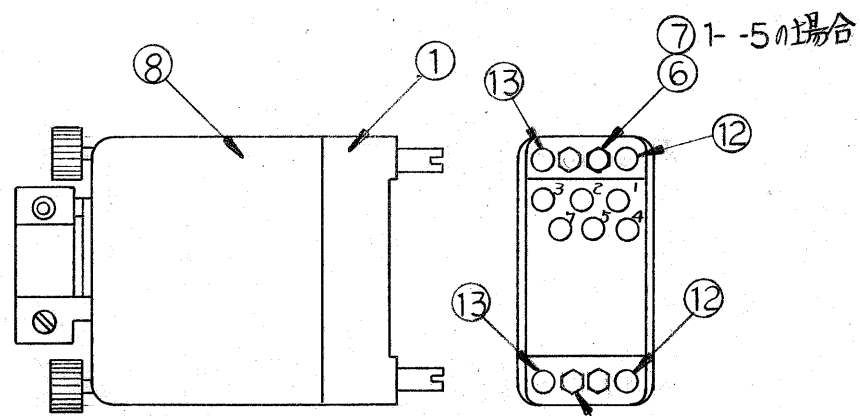


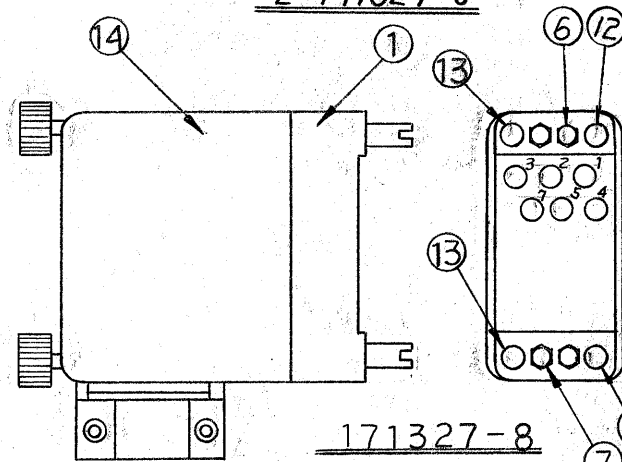
171327-4



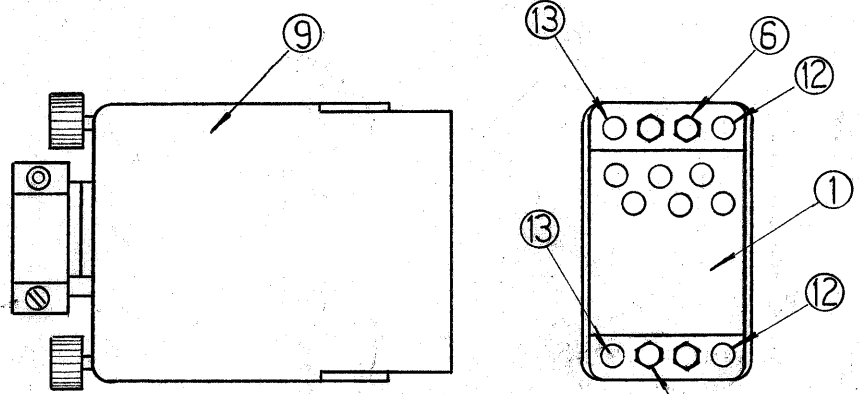
2-171327-0



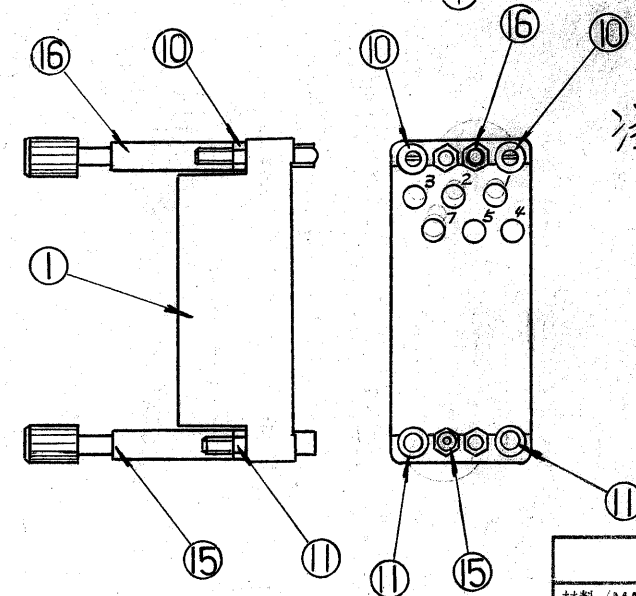
171327-5及び
1-171327-5
2-171327-5



171327-8



171327-7
及び 1-171327-7



1-171327-0

組立状態参考図

部品番号	名称	材料
1	75極 DM ブロック	フェーイル
2	スレーンリ-7クランプ(雄)	スチール 錫めっき
3	ピンフード(閉端型外部)	スチール 錫めっき
4	ジャックスクリュー-ショート(雄)	ステンレススチール 不動態処理
5	ジャックスクリュー-ショート(雌)	ステンレススチール 不動態処理
6	ジャックスクリュー-エクストラロング(雄)	銅 錫めっき
7	ジャックスクリュー-エクストラロング(雌)	銅 錫めっき ステンレススチール 不動態処理
8	ショートシールド(180°2片型)	スチール 錫めっき
9	ロングシールド(180°2片型)	スチール 錫めっき
10	コーナ-ガイドピンセット	黄銅 錫めっき
11	コーナ-ガイドソケット	黄銅 錫めっき
12	コーナ-ガイドピン	黄銅 錫めっき
13	コーナ-ガイドソケット	黄銅 錫めっき
14	ショートシールド(90°2片型)	スチール 錫めっき
15	ジャックスクリュー-ロング(雄)	銅 錫めっき ステンレススチール 不動態処理
16	ジャックスクリュー-ロング(雌)	銅 錫めっき ステンレススチール 不動態処理
17	平ワッシャー	スチール
18	スプリングワッシャー	スチール

注:
1. ジャックスクリューはブロックに組込まれた状態で梱包。
2. 1-5のジャックスクリューは-5と雄と雌の取付位置が逆位置。
3. 1--0, 2--0は組込まれた状態で梱包。
4. 1--7, 2--5は未組立状態で梱包。

適用接触子	タイプII #16 (ロング) タイプIII #16 サブミニチュアアキシコン(ロング)
ブロック 配線番号	1~82 欠番: 6, 9, 19, 61, 68, 69, 81
嵌合可能 相手側キット	-4 → 171328-1, -3, -5, -7, -8 } → 171328-1~4 1-5, 1-7 } 2-5

材料 (MATERIAL)	一般公差 TOLERANCE ± EXCEPT ± AS NOTED ±	TE Connectivity
仕上 (FINISH)	DR. <i>Atsuhiko</i> CHK. <i>T. Takuchi</i> DE. <i>Atsuhiko</i> APP. <i>Atsuhiko</i>	名称 (NAME) Mシリーズ 75極 DM ブロック用ハードウェアキット SIZE B LOC J 番号 (NO.) C-171327
	REV. F	尺度 (SCALE) 1/16 SHEET

F	REVISED PER ECR-19-000816	E.S.	N.Y.	20SEP19
E	REVISED PER ECR-17-004338	C.L.	N.Y.	15MAY17
D3	ADDED 2--0 (REV DWG)			4-23
D2	ADDED 1-7 2--5			12-7
D1	ADDED 171327-0			6-21
D	REDRAWN W/ CHANG			12/77
LTR.	変更 (REVISION RECORD)	DR.	CHK.	DATE