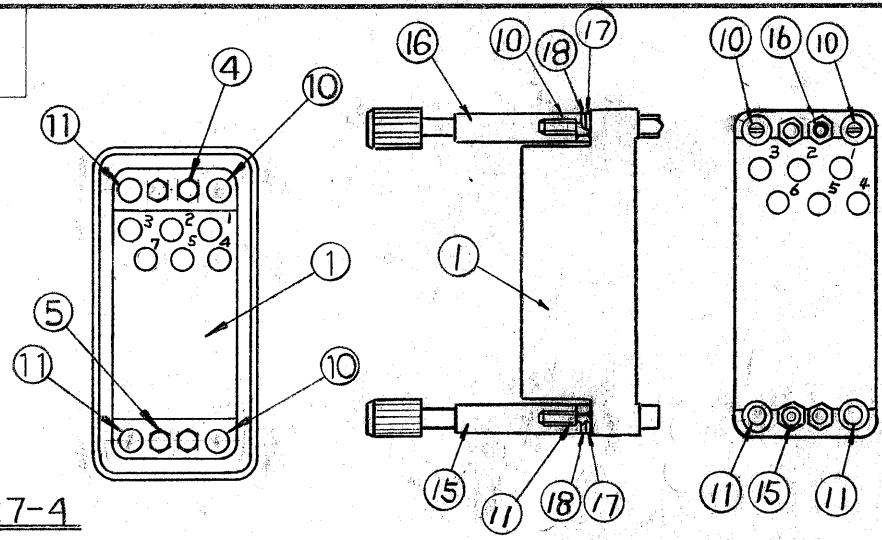
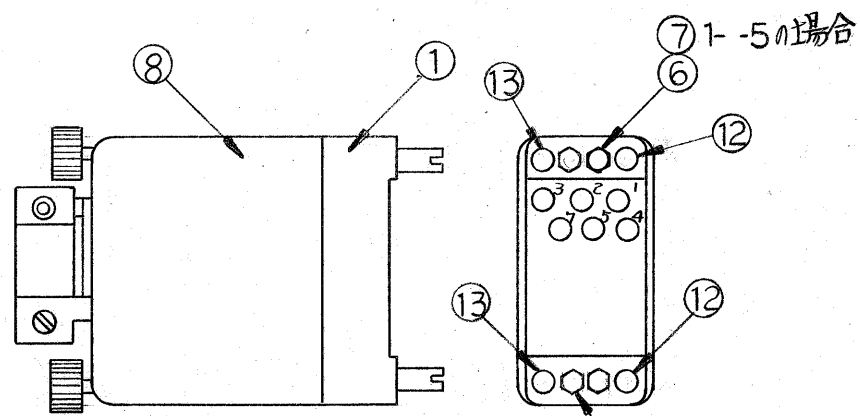


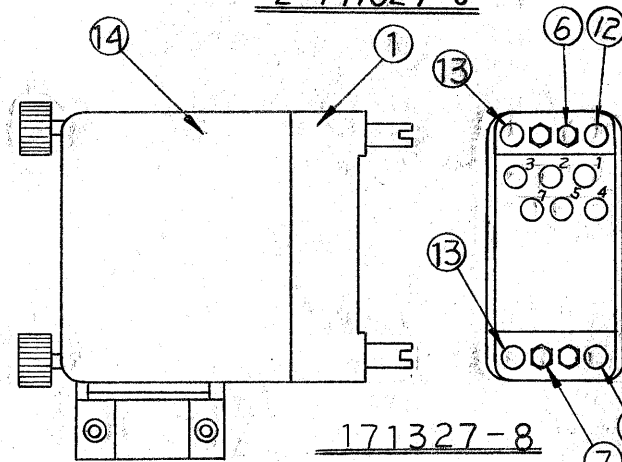
171327-4



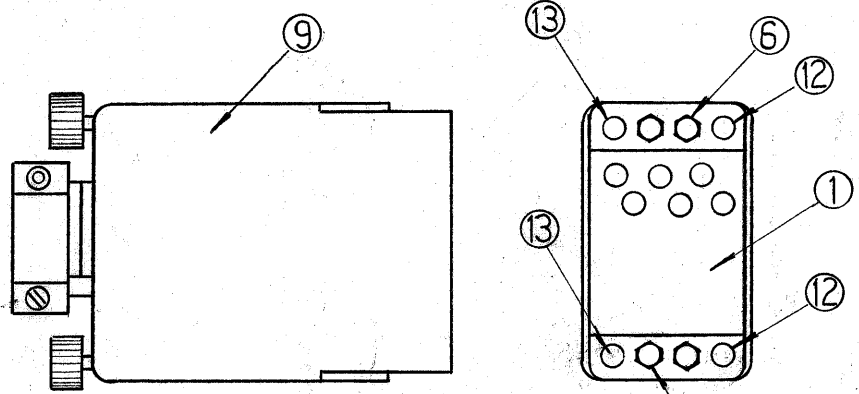
2-171327-0



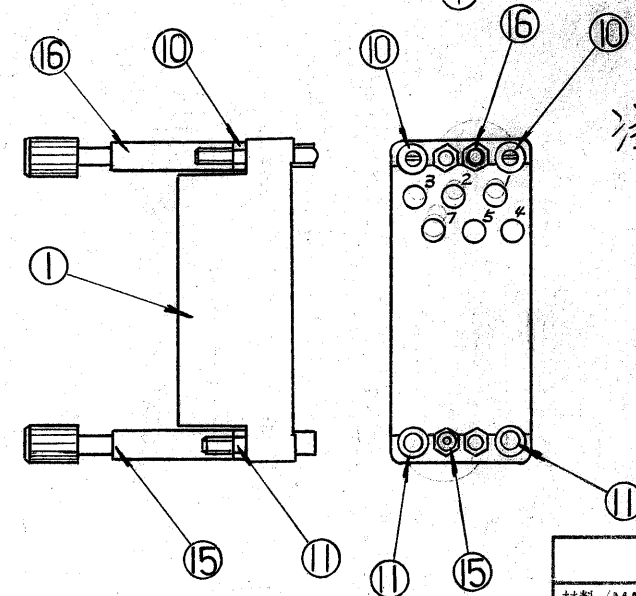
171327-5及び  
1-171327-5  
2-171327-5



171327-8



171327-7  
及び 1-171327-7



1-171327-0

組立状態参考図

部品番号	名称	材料
1	75極 DM ブロック	フェーイル
2	スレーンリ-7クランプ(雄)	スチール 錫めっき
3	ピンソッド(閉端型外部)	スチール 錫めっき
4	ジャックスクリュー-ショート(雄)	ポテチ ユツク ステンレススチール 不動態処理
5	ジャックスクリュー-ショート(雌)	ステンレススチール 不動態処理
6	ジャックスクリュー-エクストラロング(雄)	ポテチ 黄銅 錫めっき
7	ジャックスクリュー-エクストラロング(雌)	ポテチ 黄銅 錫めっき ステンレススチール 不動態処理
8	ショートシールド(180°2片型)	スチール 錫めっき
9	ロングシールド(180°2片型)	スチール 錫めっき
10	コーナ-ガイドピンセット	黄銅 錫めっき
11	コーナ-ガイドソケット	黄銅 錫めっき
12	コーナ-ガイドピン	黄銅 錫めっき
13	コーナ-ガイドソケット	黄銅 錫めっき
14	ショートシールド(90°2片型)	スチール 錫めっき
15	ジャックスクリュー-ロング(雄)	ポテチ 黄銅 錫めっき ステンレススチール 不動態処理
16	ジャックスクリュー-ロング(雌)	ステンレススチール 不動態処理
17	平ワッシャー	スチール
18	スプリングワッシャー	スチール

注:  
1. ジャックスクリューはブロックに組込まれた状態で梱包。  
2. 1-5のジャックスクリューは-5と雄と雌との取付位置が逆位置。  
3. 1-0, 2-0は組込まれた状態で梱包。  
4. 1-7, 2-5は未組立状態で梱包。

適用接触子	タイプII #16 (ロング) タイプIII #16 サブミニチュアアキシコン(ロング)
ブロック 配線番号	1~82 欠番: 6, 9, 19, 61, 68, 69, 81
嵌合可能 相手側キット	-4 → 171328-1, -3, -5, -7, -8 } → 171328-1~4 1-5, 1-7 } 2-5

材料 (MATERIAL)	一般公差 TOLERANCE ± EXCEPT AS NOTED ±	TE Connectivity
仕上 (FINISH)	表参照	名称 (NAME) Mシリーズ 75極 DM ブロック用ハードウェアキット
DR. A. Satoh	CHK. H. Takuchi	SIZE B LOC J
DE. H. Satoh	APP. H. Satoh	番号 (NO.) C-171327
LTR. 変更 (REVISION RECORD)	DR. CHK. DATE	尺度 (SCALE) REV. F SHEET

F	REVISED PER ECR-19-000816	E.S.	N.Y.	20SEP19
E	REVISED PER ECR-17-004338	C.L.	N.Y.	15MAY17
D3	ADDED 2-0 (REV DWG)			4-23
D2	ADDED 1-7, 2-5			12-7
D1	ADDED 1-171327-0			6-21
D	REDRAWN W/ CHANG			12/77