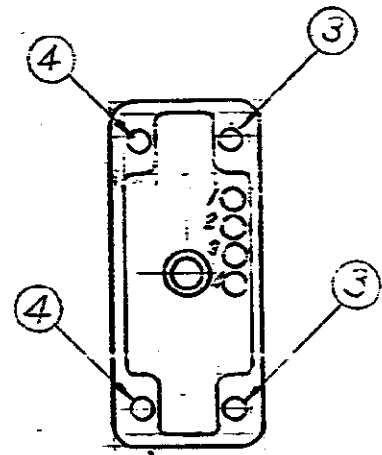
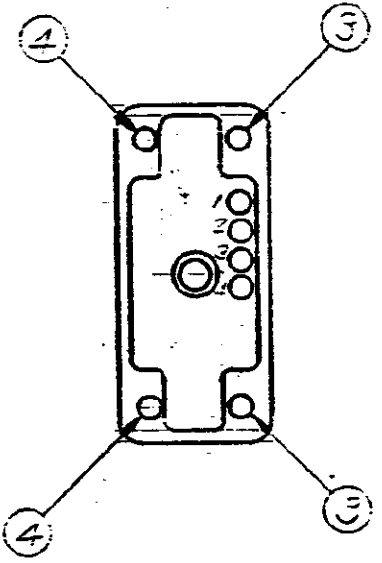
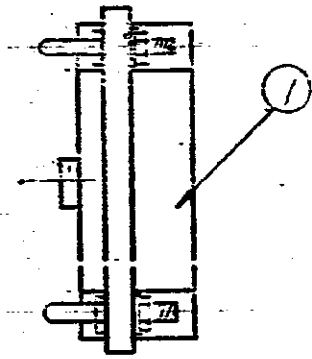


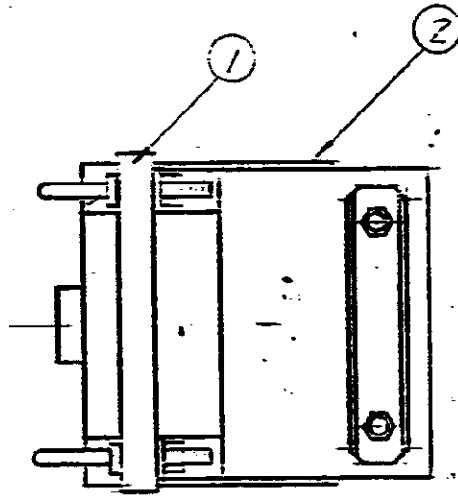
組立状態参考図



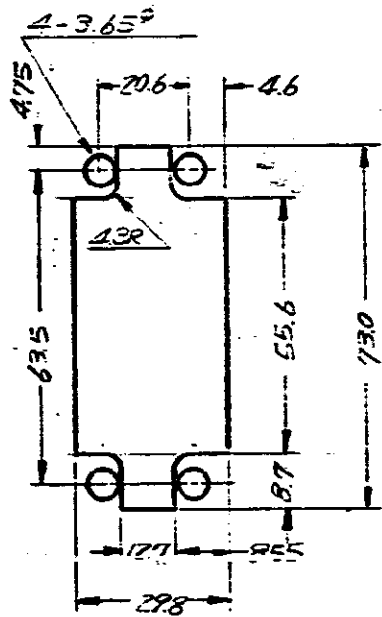
171332-1



171332-3



パネルカッタ法



4	3	2	1	番号	部品番号	名称	材料
1	1	1	1	①	201532-4	104極固定ネジブロック	フェーブル
1	1	+	#	②	170947-1	スリッリフクランプ	ステール 錫メッキ
2	2	2	2	③	171218-1	センターガイドピンセット	ステンスチール
2	2	2	2	④	171219-1	センターガイドソケットセット	不動態処理
1	+	+	+	⑤	170952-2	ピンフォード (兼着型タテ)	ステール 錫メッキ

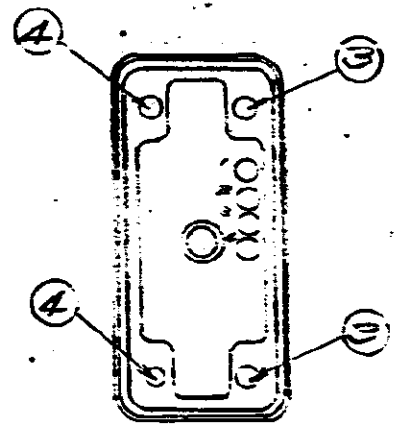
OBSOLETE

INACTIVE

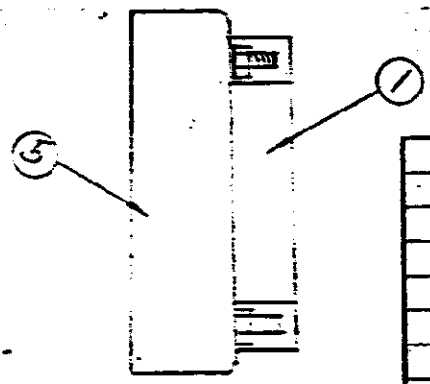
※ 構成部品は未加工状態で梱包されている。

適用接融子	タイプ16 (ロング) タイプ16 (標準) サブマテアコアキンコン (ロング)
ブロック 配線番号	1~104
適合可能 相手側寸	-1, -3 → 171331-4~6 -4 → 171331-5

単位: 概 DIMENSIONS IN MM. DO NOT SCALE PRINT



171332-2



番号 (NUMBER)	数量 (REQUIRED PER ASSEMBLY)	備考 (REMARKS)
C-171332		
C	40	OBSELETE FJDO-0189-04; Y.Y. D.M. 24MAY 04
B	2	INACTIVE
A		REVISED
D		RELEASED

番号 (NUMBER)	名称 (NAME)	摘要 (REMARKS)	ITEM NO.
C-171332	Mシリーズ C.F型 104極固定ネジブロック用ハードウェアキット	参考図面 (CUSTOMER COPY) REFERENCE ONLY!	
DR. 171332/103	DR. (SCALE)	tyco Electronics Tyco Electronics AMP K.K. Kawasaki, Japan	REV. C
CHK	APP. 171332/103	LOC J B	SIZE C-171332