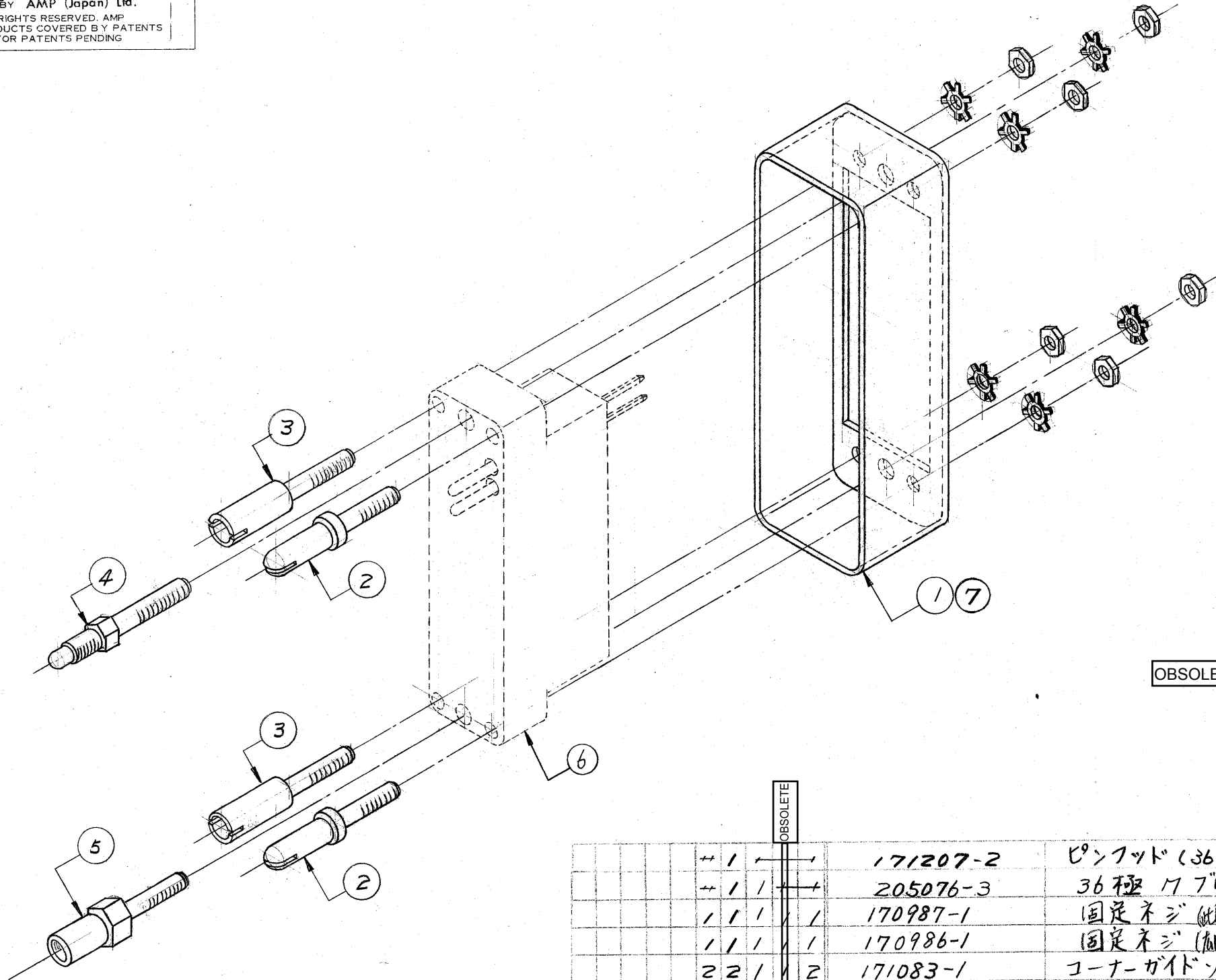


© 1978年 日本エー・エム・ピー株式会社
AMP社の諸製品は特許又は特許出願中

© 1978 BY AMP (Japan) Ltd.
ALL RIGHTS RESERVED. AMP
PRODUCTS COVERED BY PATENTS
AND/OR PATENTS PENDING



注: 1. 各部品は未組立状態で梱包。
2. 寸法は各部品図面参照のこと。
3. 図示は-1である。

型番	キット種別
171707-1	34極用キット
OBSOLETE	34.36.50極用1-1ガイド固定ネジキット(特殊)
-2	36極(5.08ピッチ)用コネクタキット(特殊)
-3	36極(5.08ピッチ)用コネクタキット(標準)
-4	34.36.50極用1-1ガイド固定ネジキット(標準)
171707-5	34.36.50極用1-1ガイド固定ネジキット(標準)

数量	品番	名称	材料	仕上	加工	TEM NO
+	1	171207-2	ピンブツド(36.50極ロック用)	スチール	錫めつき	7
+	1	205076-3	36極 M ブロック	フェリツフ	色:黒	6
1	1	170987-1	固定ネジ(雄)	ステンレススチール	不動態処理	5
1	1	170986-1	固定ネジ(雌)	ステンレススチール	不動態処理	4
2	2	171083-1	コーナーガイドソケットセット	黄銅	錫めつき	3
2	2	171082-1	コーナーガイドピンセット	黄銅	錫めつき	2
+	+	170913-2	ピンブツド(34極ロック用)	スチール	錫めつき	1
-	-	5-4-3-2-1	番号	名称	材料及び仕上	TEM NO

D	REVISION	DATE	BY	CHK.	DATE
D	REVISED PER ECR-17-004338	08JUN17	C.L. N.Y.		
C1	REVISED (ECN 082-6885)	12/13/82	H. Oshita		
C	REVISED (P-DWG REV. C)	5/30/77	J. Oshita		
B	REVISED (P-DWG REV. B)	1/6/77	J. Oshita		
A	REVISED (REV-A)	5/10/76	K.Y. No		
O	RELEASED	1/25/74	K.Y. No		

組立部品	材料 (MATERIAL)	一般公差	名称 (NAME)
171707	表参照	TOLERANCE ± / EXCEPT AS NOTED ±	Mシリーズハードウェアキット
171707	表参照		DR. K. YUASA 10-7-75
171707			CHK. J. Oshita 10-25-76
171707			DE.
171707			APP. J. Sato 10-23-75