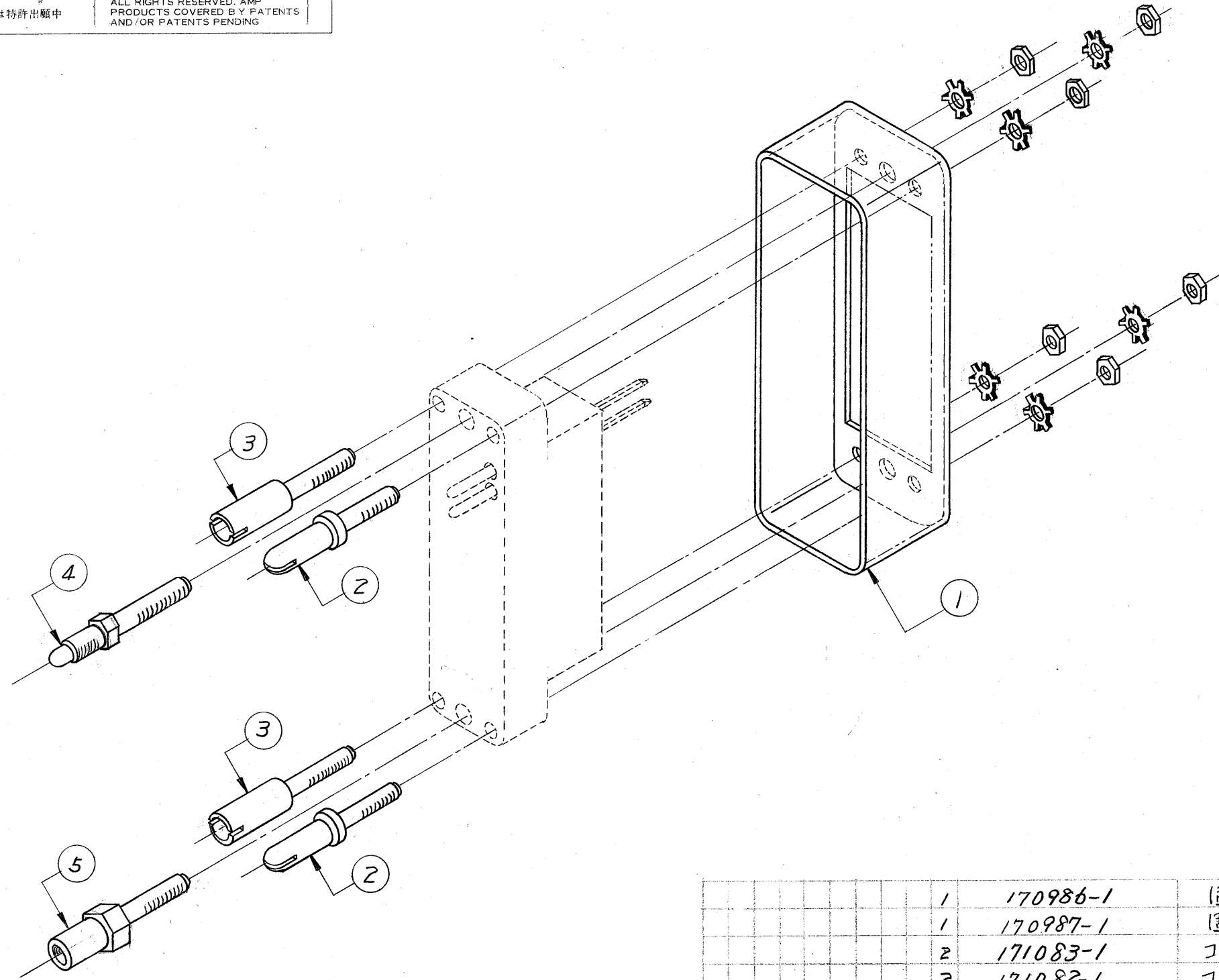


© 1975 年 日本エー・エム・ピー株式会社  
AMP 社の諸製品は特許又は特許出願中

© 1975 BY AMP (Japan) Ltd.  
ALL RIGHTS RESERVED. AMP  
PRODUCTS COVERED BY PATENTS  
AND/OR PATENTS PENDING



注:

1 各部品は未組立状態で梱包。  
2 寸法は各部品図面を参照の事。

単位: 概 DIMENSIONS IN MM DO NOT SCALE PRINT

0	RELEASED	DR.	CHK.	DATE
LTR.	変更 (REVISION RECORD)			

1	170986-1	固定ネジ (雌)	ステンレススチール 不動態処理	5
1	170987-1	固定ネジ (雄)	ステンレススチール 不動態処理	4
2	171083-1	コーナガイドソケットセット	黄銅 錫めっき	3
2	171082-1	コーナガイドピンセット	黄銅 錫めっき	2
1	171207-2	ピンソッド	スチール 錫めっき	1
-1	番号	名称	材料及び仕上	ITEM NO.
材料 (MATERIAL)		一般公差 TOLERANCE ± EXCEPT AS NOTED ±	AMP 日本エー・エム・ピー株式会社 TOKYO, JAPAN	
仕上 (FINISH)		DR. K. YUASA 10-7-75 CHK. J. Onoue 10/25/75 DE. A. Sumida 10/25/75 APP. Y. Sato 10-23-75	名称 (NAME) 50極Mシリーズハードウェアキット	
171708		SIZE B	LOC. J	番号 (NO.) C-171708
		尺度 (SCALE) 1:1	REV. 0	SHEET 1/1