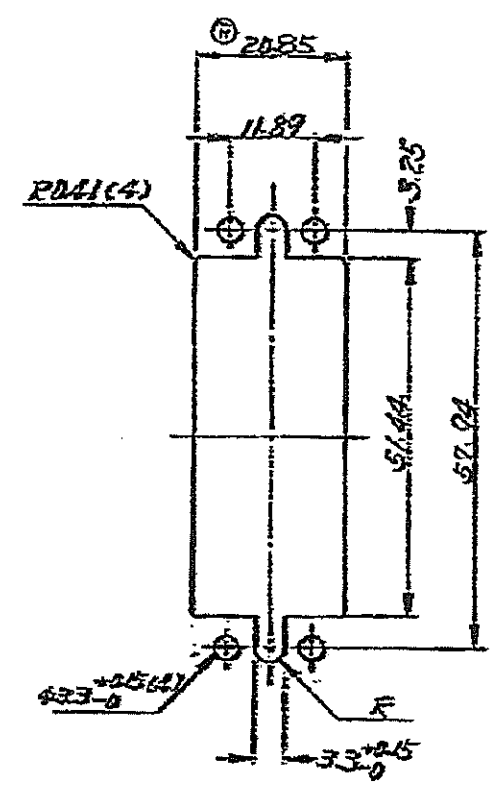
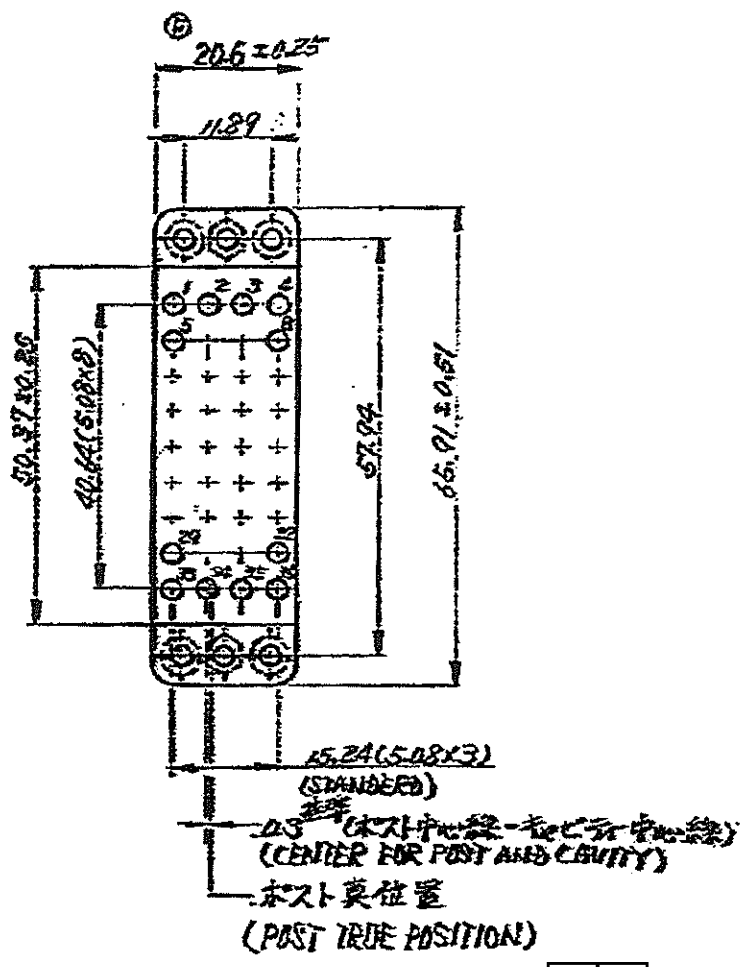
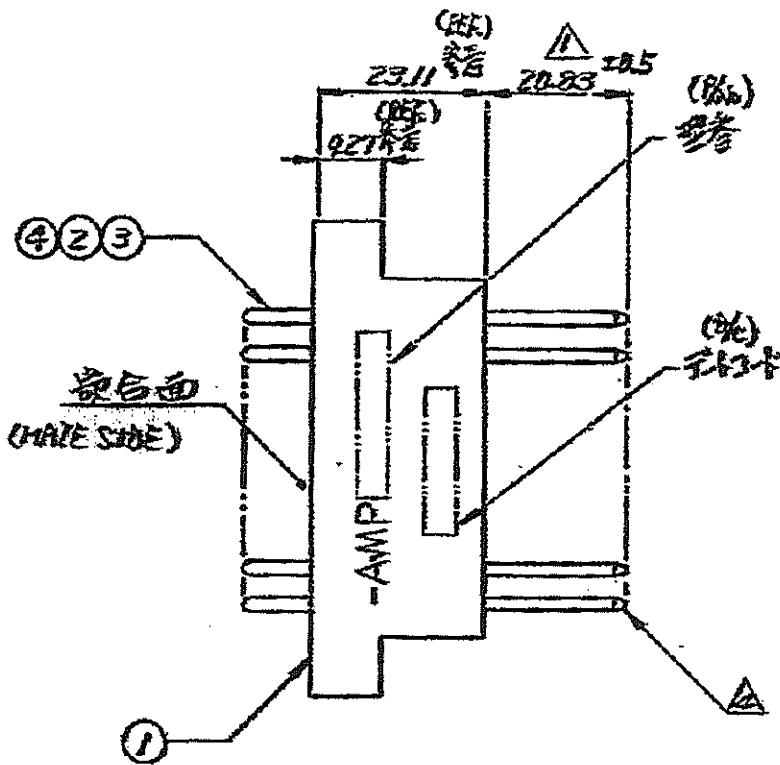


AMP J 030-2 Rev. 12/74



パネル寸法図 (PANEL CUT DIMENSION)

注:

- △ ホスト端子は3個のラッピング可能 (POST LENGTH SHORT & WRAPPING)
- 2. 嵌合相手はD型番 203956-2 (EACH OTHER P/N 203956-2)
- △ 注③④: ニッケル下地部分金めき残余金77772 (Ni-PL ALL OVER FINISH Au-PL)
- 注②: 光沢金めき (BRIGHT INN-PL)
- △ ホストホストの中心線はホスト真位置を中心とする23中の内に入ること (POST CENTER MUST POST TRUE POSITION 563 MAX)
- 5 ラッピング用線 (CABLE FOR WRAPPING: AWG #14 MAX)

型番 (P/N)	名称 (NAME)	材料 及び 仕上げ (MATERIAL AND FINISH)
36 # +	171804-3	0.8 銅 (POST PIN CONT.)
# +	171804-1	0.2 銅 (POST PIN CONT.)
# +	171804-2	0.8 銅 (POST PIN CONT.)
1 #	205076-3	36 極 (5.08x3) (POST: Au-PL Au-FLASH)
3 #	型番 (P/N)	名称 (NAME)

ALL DIMENSIONS IN MM DO NOT SCALE PRINT

REV	DESCRIPTION	DATE	BY
F1	P/N OBSOLETE ECR-07-002693 Y.Y D.M 1FEB 2007		
F	修正 (J06-0246-93) Y.T SM 7/8		
E	修正: -3 J-12127 SHAPE -22		
D	修正 (REV C) JUNE 1977		
C	修正 (REV B) 8/16/76		
B	修正 (REV A) 8/10/74		
A	修正 (REV 0) 8/10/74		
O	修正		