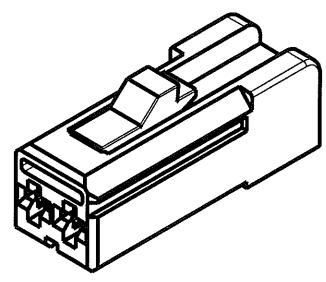
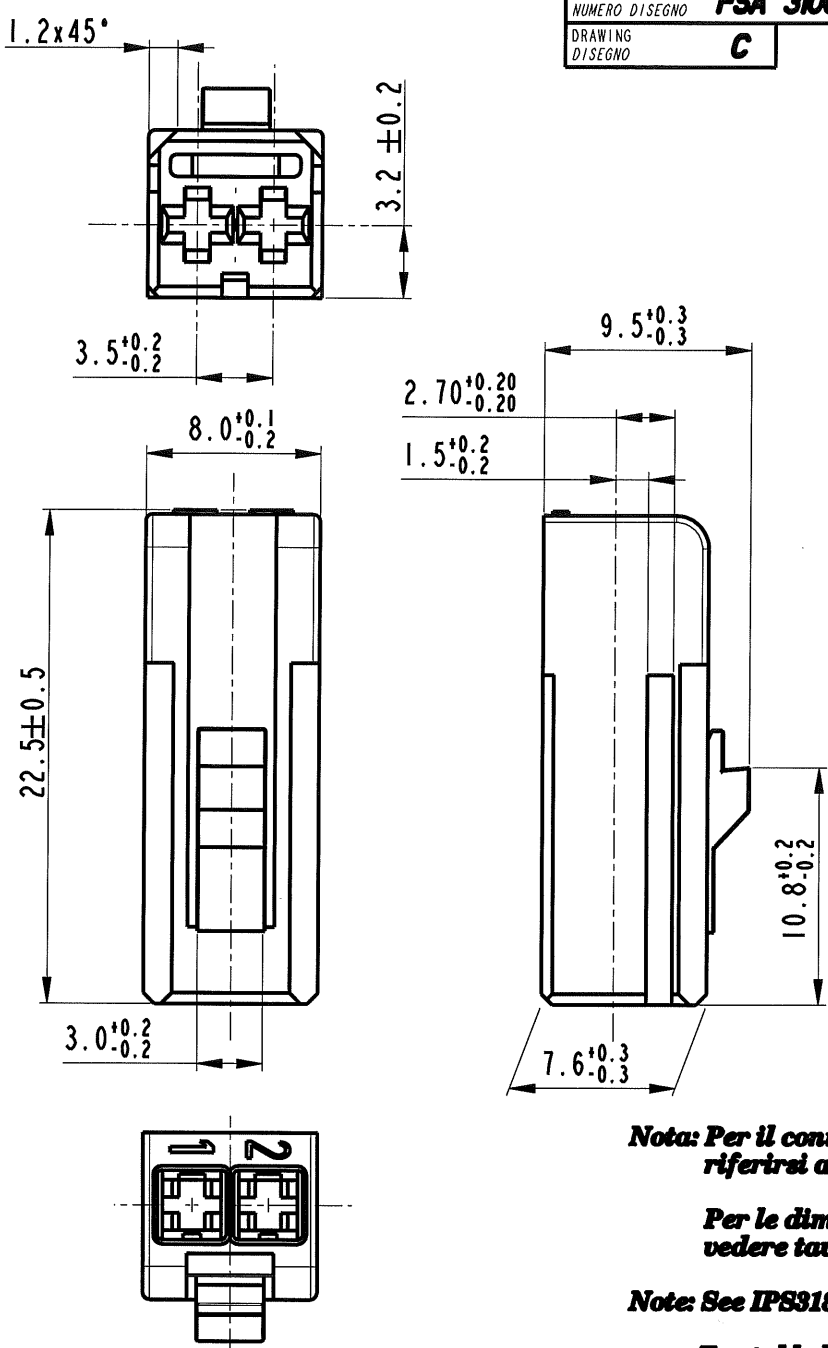


STRICTLY CONFIDENTIAL



P/N	COLOUR
17210290	WHITE
17210200	BLACK

Nota: Per il controllo elettrico del connettore cablato riferirsi a IPS318.

Per le dimensioni del possetto di collaudo vedere tavola FSA310107

Note: See IPS318 for the electrical control

For table board see FSA310107

16-10	27/09/2010	05	-	Cambiato riferimenti per controllo elettrico	GB	FG	MC
02-09	16/01/2009	04-R	-	RELEASED FOR PRODUCTION Would revision not necessary	GB	FG	MC
18-08	18-04-2008	04	-	Removed SIXTAU reference	GB	FG	MC
045-07	24-05-2007	03	-	Updated note for the electrical control	F.G.	G.B.	M.C.
026-07	21-03-2007	02	-	Added interface P/N for the electrical control	F.G.	G.B.	M.C.
-	25-01-2007	01	-	Added view with numbers of cavities	F.G.	G.B.	M.C.
ECN-NO. NUMERO -ECH	DATE DD / MM / YY DATA	REVISION REVISIONE	POSITION POSIZIONE	CHANGE DESCRIPTION DESCRIZIONE MODIFICA	DRAWN BY DISEGNATORE	CHK. BY CONTROLLATO	APPR. BY APPROVATO

PRODUCT SPEC. / SPEC. DI PRODOTTO: **IPS 317**
 PACKAGING SPEC. / SPEC. DI IMBALLAGGIO: -
 APPLICATION SPEC. / SPEC. DI APPLICAZIONE: **IPS 318**

THIS DRAWING AND ALL OTHER INFORMATION CONTAINED THEREIN IS PROPRIETARY AND THE PROPERTY OF FCI. This drawing may not be copied, reproduced or disclosed to any third party without the expressed written permission of FCI.
 © FCI April 1999

QUESTO DISEGNO ED OGNI ALTRA INFORMAZIONE IN ESSO CONTENUTA SONO ESCLUSIVI E DI PROPRIETA' DELLA FCI. Questo disegno non puo' essere copiato, riprodotto o divulgato a terzi senza l'espresso consenso scritto della FCI.
 © FCI April 1999

TOLERANCES / TOLLERANZE: $\pm 0.3 \text{ mm} / \pm 1^\circ$	MATERIAL: / MATERIALE: PBT	SURFACE FINISH / FINITURA SUPERFICIALE: -	ISO PROJECTION / PROIEZIONE ISO: pro / eng.	CAD SYSTEM: pro / eng.
COUNTERPART Nr. / CONTROPARTE Nr.:	COLOUR: / COLORE: SEE TABLE	LOC. CODE / NAZIONALITA': IT	DIMENSION IN MILLIMETERS / DIMENSIONI IN MILLIMETRI:	DWG SIZE / FORMATO: A4
DO NOT SCALE DRAWING / DISEGNO FUORI SCALA	TITLE / DESCRIZIONE: 2 Way Female Holder With DCS2	DRAWING NUMBER / NUMERO DISEGNO: FSA 310008	SHEET / FOGLIO: C	
DRAWN BY / DISEGNATORE: 06-12-06 G. F.	CHECKED BY / CONTROLLATO: 06-12-06 G. B.	APPROVED BY / APPROVATO: 06-12-06 M. C.	FILE NAME / NOME FILE: FSA310008 2Way	SCALE / SCALA: 3:1