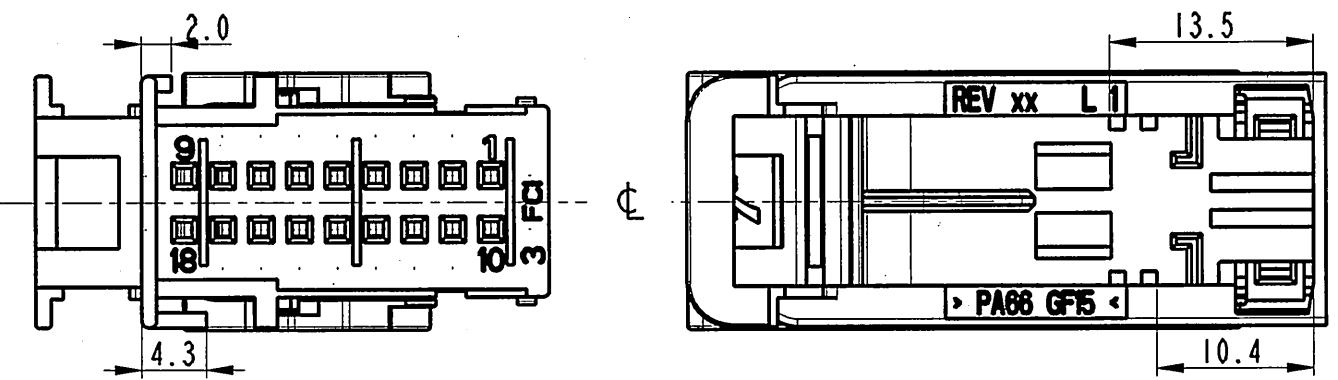
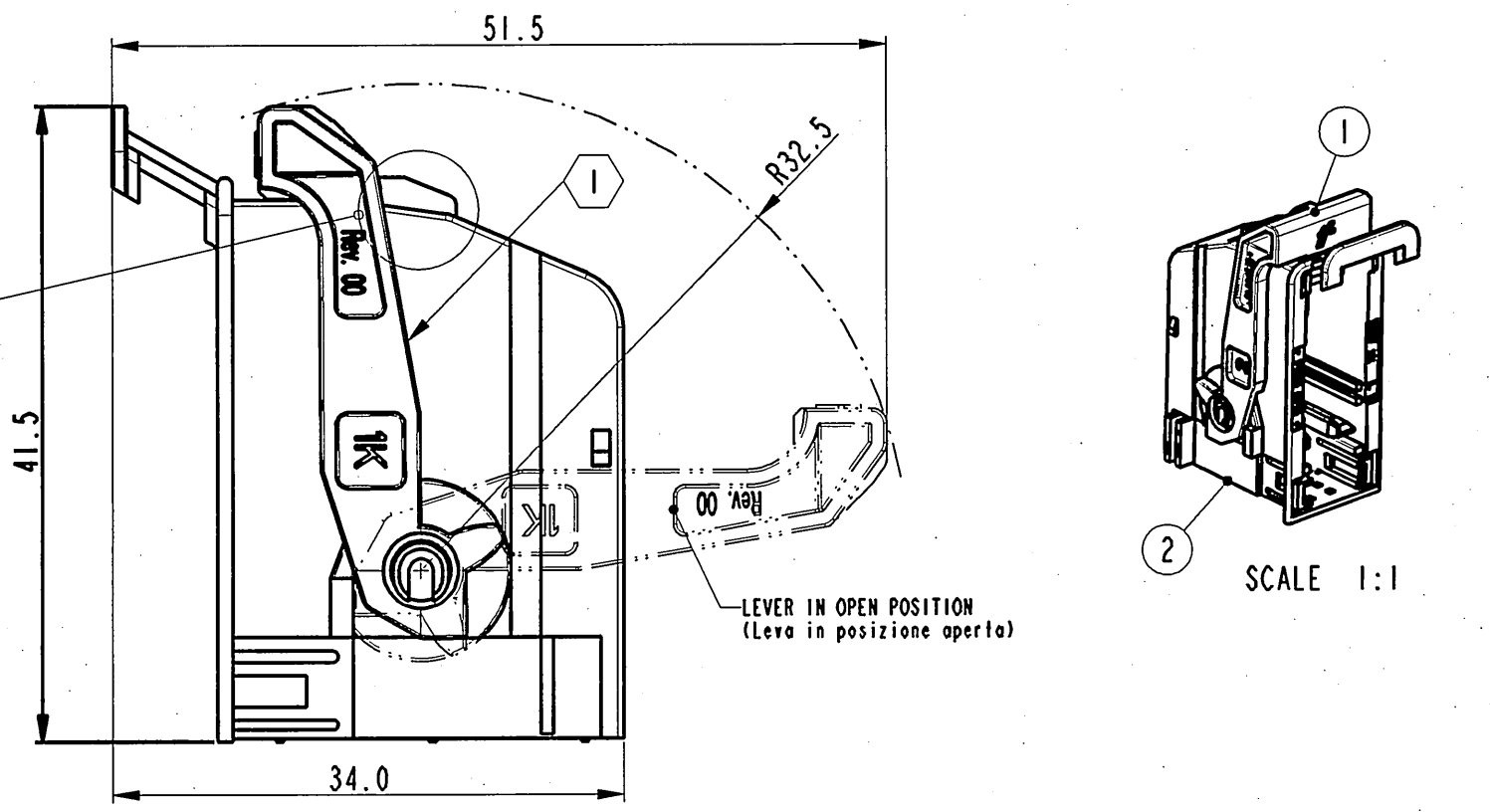
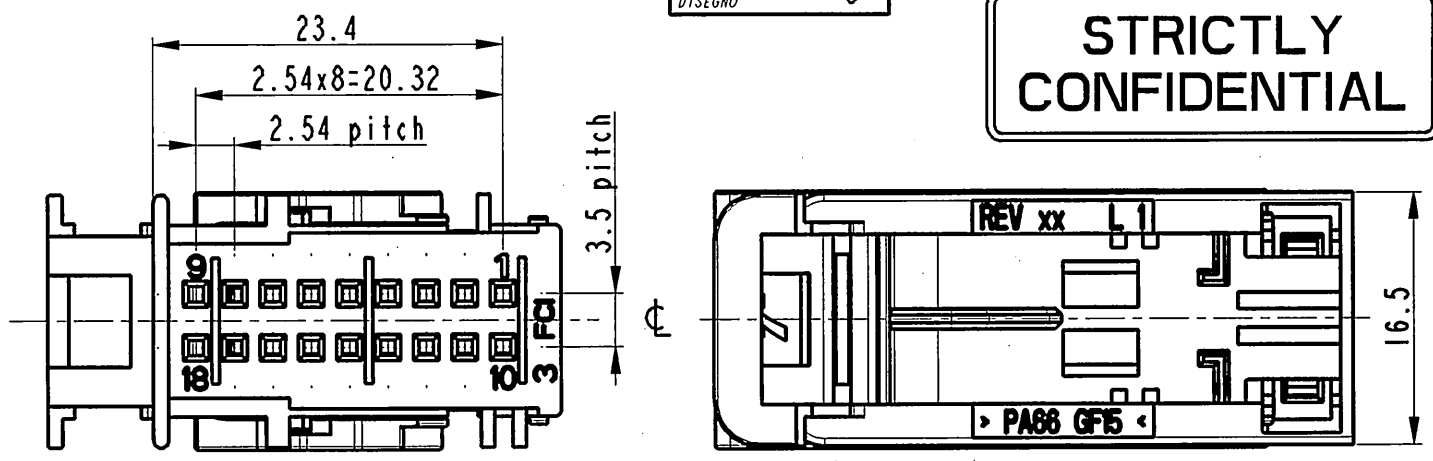
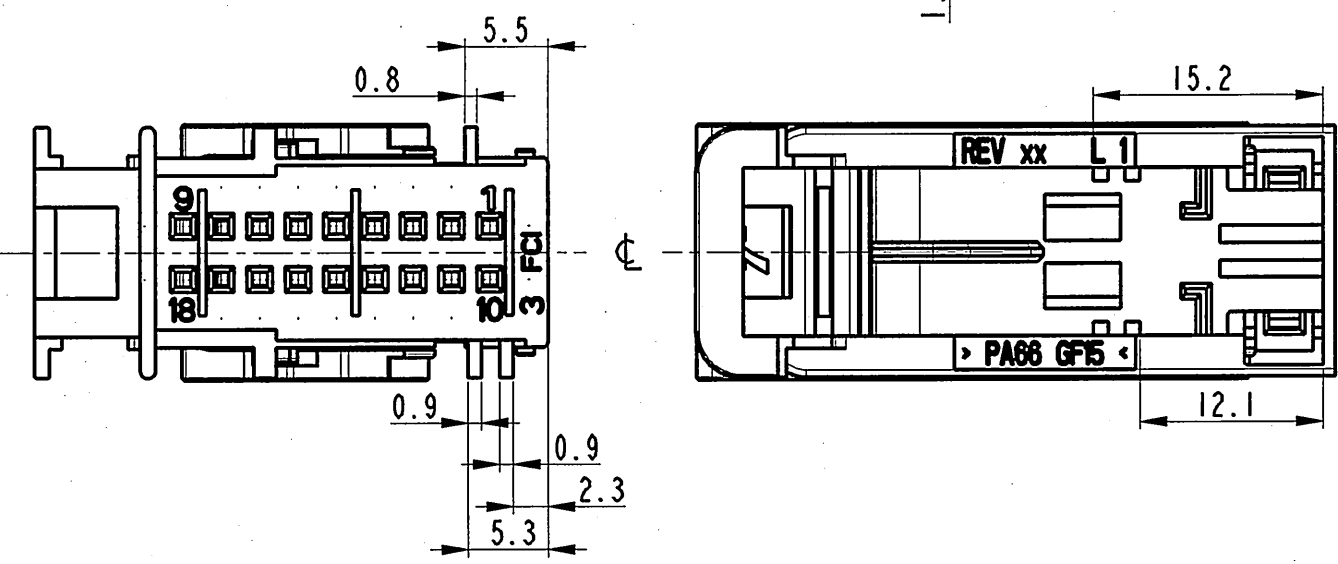


STRICTLY CONFIDENTIAL

FRAME - LEVER (corazza - leva)	
MECHANICAL POLARIZATION (polarizzazione meccanica)	GREY COLOUR (colore grigio)
P/N	17281889B



FRAME - LEVER (corazza - leva)	
MECHANICAL POLARIZATION (polarizzazione meccanica)	BLACK COLOUR (colore nero)
P/N	17281809B



1 PRODUCT SUPPLIED WITH LEVER IN CLOSED POSITION (Prodotto fornito con Leva in posizione chiusa)

TOTALLY CRIMP ASSEMBLY		
1	FRAME BLACK - LEVER (corazza nero - leva) p/n 17281809B	HOUSING 18way BLACK (modulo 18vie nero) p/n 17281800A
2	FRAME GREY - LEVER (corazza grigio - leva) p/n 17281889B	HOUSING 18way GREY (modulo 18vie grigio) p/n 17281880

37-08	02/10/2008	01-R	RELEASED FOR PRODUCTION Mould revision not necessary			GB	FG	MC		
35-07	16/04/07	01	D5	Modified hook fixing lever						
ECN-NO. NUMERO - ECH	DATE DATA	DD / MM / YY	REVISION REVISIONE	POSITION POSIZIONE	CHANGE DESCRIPTION DESCRIZIONE MODIFICA			DRAWN BY DISEGNATORE	CHK. BY CONTROLLATO	APPR. BY APPROVATO
PRODUCT SPEC. SPEC. DI PRODOTTO	PACKAGING SPEC. SPEC. DI IMBALLAGGIO	APPLICATION SPEC. SPEC. DI APPLICAZIONE		THIS DRAWING AND ALL OTHER INFORMATION CONTAINED THEREIN IS PROPRIETARY AND THE PROPERTY OF FCI. This drawing may not be copied, reproduced or disclosed to any third party without the expressed written permission of FCI. © FCI April 1999			QUESTO DISEGNO ED OGNI ALTRA INFORMAZIONE IN ESSO CONTENUTA SONO ESCLUSIVI E DI PROPRIETA' DELLA FCI. Questo disegno non puo' essere copiato, riprodotto o divulgato a terzi senza l'espresso consenso scritto della FCI. © FCI April 1999			
TOLERANCES TOLLERANZE	± 0.3 mm, 1 ± 1°	MATERIAL: MATERIALE:	NYLON SEE TABLE			SURFACE FINISH FINITURA SUPERFICIALE			CAD SYSTEM pro / eng.	
COUNTERPART Nr. CONTROPARTE Nr.		COLOUR: COLORE:	SEE TABLE			FCI			ISO PROJECTION PROIEZIONE ISO	
DO NOT SCALE DRAWING DISEGNO FUORI SCALA		TOOL NO.	-			LOC. CODE NAZIONALITA'			DIMENSION IN MILLIMETERS DIMENSIONI IN MILLIMETRI	
DRAWN BY DISEGNATORE	DATE DATA	NAME NOME	TITLE DESCRIZIONE			DRAWING NUMBER NUMERO DISEGNO			DWG SIZE FORMATO	
CHECKED BY CONTROLLATO	03/04/06	DT	ASSEMBLY FRAME 18W 2.54x3.5 (Assemblato corazza 18vie 2.54x3.5)			FSC 309920			A3	
APPROVED BY APPROVATO	03/04/06	MC	ESR NO. NUMERO ESR	CAT. NO. NUMERO CAT.	SEE TABLE			SHEET FOGLIO		
			EU 060094		fsc309920			SCALE SCALA		
								2:1		