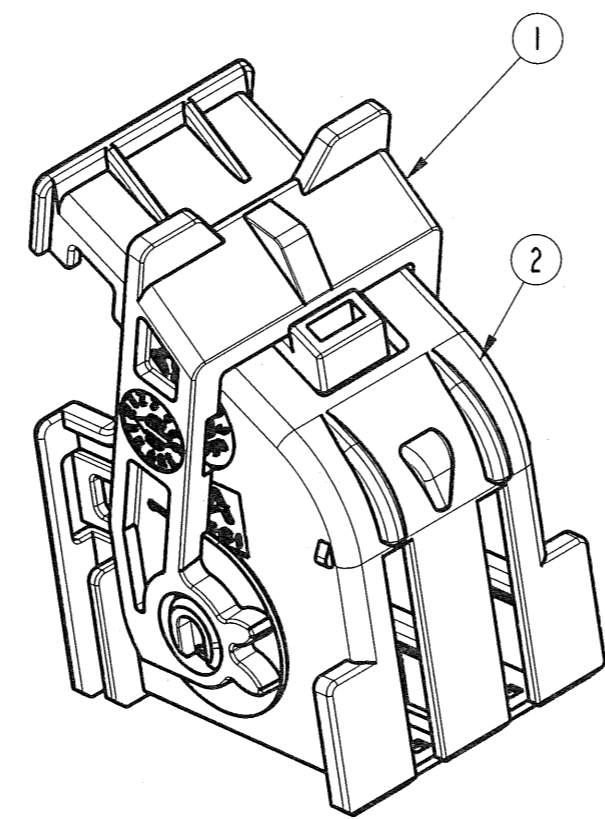
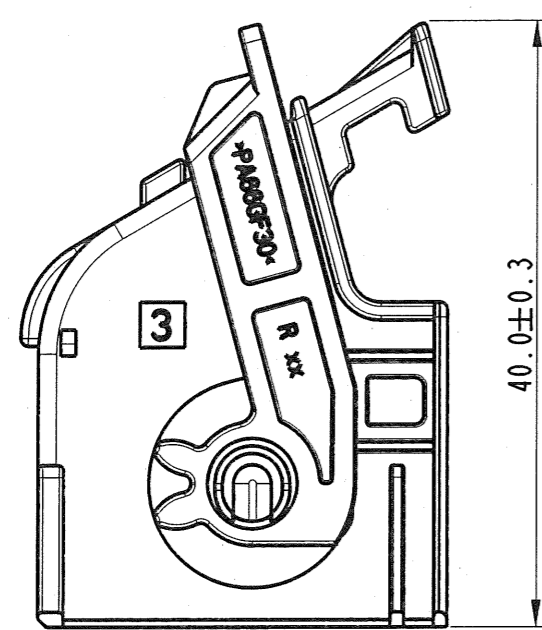
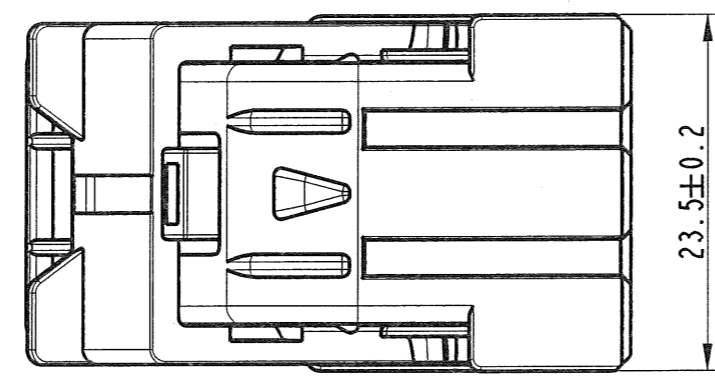
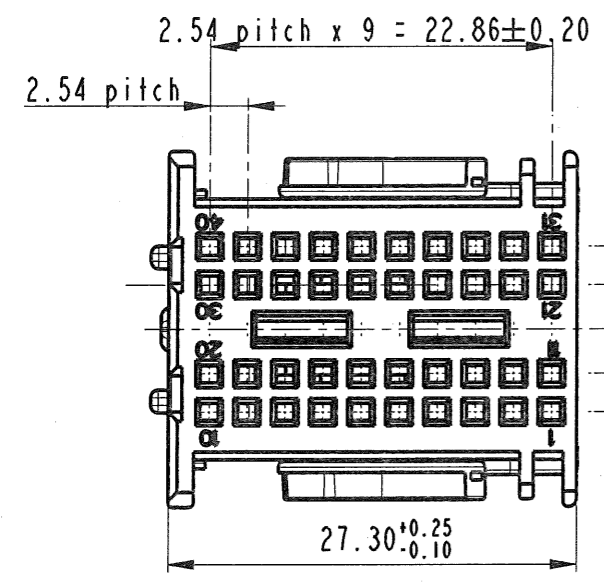
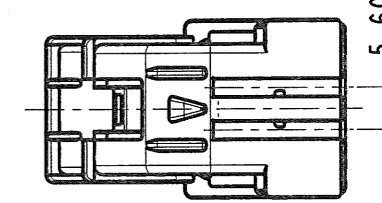
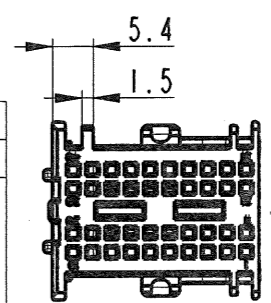


**CHIAVI DI POLARIZZAZIONE CORAZZA/LEVA
 (COVER/LEVER CODING DEFINITION)**

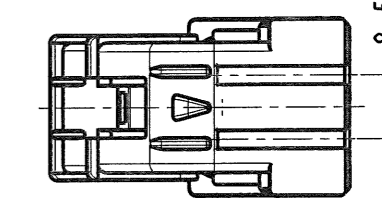
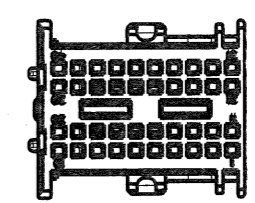
**STRICTLY
 CONFIDENTIAL**



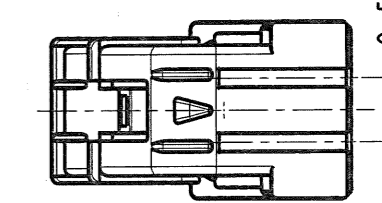
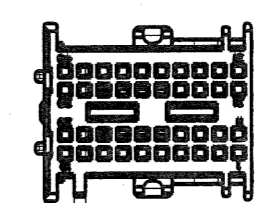
COMPONENTI	MVL		DELPHI	
	CODE	REV.	CODE	REV.
CORAZZA VERDE				
LEVA NERO	17284050	A	33500007	01
MODULO BLU				
MODULO BIANCO				



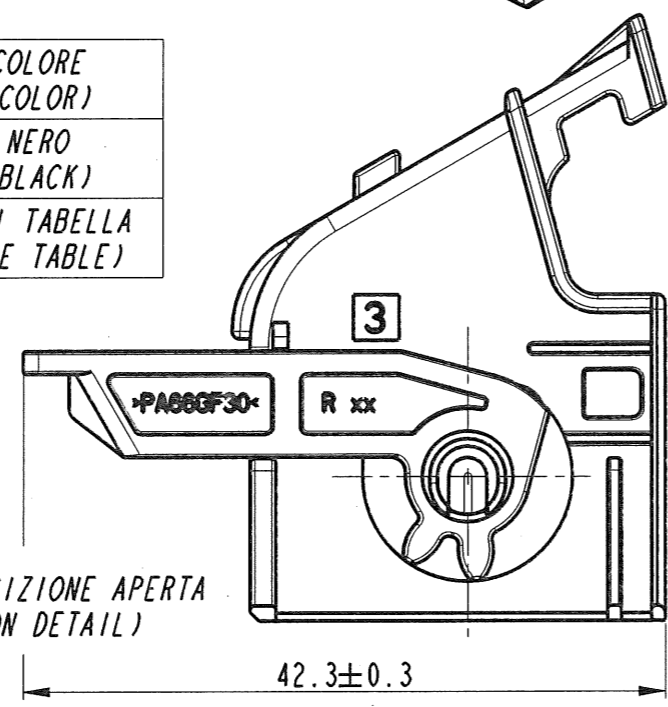
COMPONENTI	MVL		DELPHI	
	CODE	REV.	CODE	REV.
CORAZZA GRIGIO				
LEVA NERO	17284080	A	33500008	01
MODULO NERO				
MODULO GRIGIO				



COMPONENTI	MVL		DELPHI	
	CODE	REV.	CODE	REV.
CORAZZA VIOLA				
LEVA NERO	17284070	A	33503770	01
MODULO NERO				
MODULO GRIGIO				



ITEM	DESCRIZIONE (DESCRIPTION)	MATERIALE (MATERIAL)	COLORE (COLOR)
1	LEVA (LEVER)	PA6.6 GF30%	NERO (BLACK)
2	CORAZZA (SHELL)	PA6.6 GF15%	VEDI TABELLA (SEE TABLE)



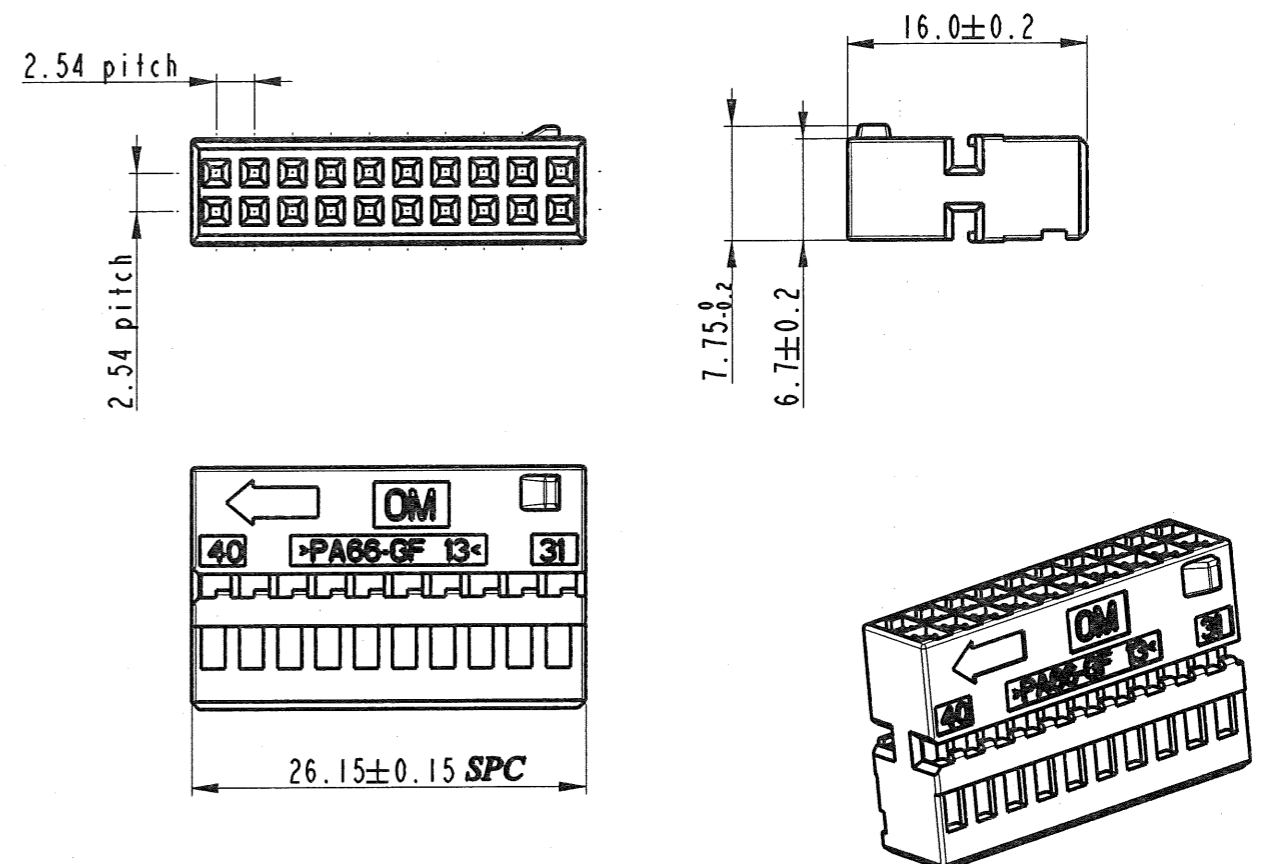
DETTAGLIO POSIZIONE APERTA
 (OPEN POSITION DETAIL)

ECN-NO. / NUMERO - ECH	DATE / DATA	DD / MM / YY	REVISION / REVISIONE	POSITION / POSIZIONE	CHANGE DESCRIPTION / DESCRIZIONE MODIFICA	DRAWN BY / DISEGNATORE	CHK. BY / CONTROLLATO	APPR. BY / APPROVATO
14-07742	23-07-2014		A		ADDED PART NUMBERS DELPHI AND UPDATED FRAME			
09/06	27/02/06		05		Added P/N 17284070, updated title box and notes	D.T.		M.C.
25/04	27/04/04		04		Released for production	D.T.		G.S.
-	02/02/04		03		Aggiunto nota	D.T.		G.S.
-	6/11/03		02		Modificato colori, aggiunto tolleranza a dim. max	D.T.		G.S.
-	8/8/03		01		Aggiornato secondo modelli	D.T.		G.S.

PRODUCT SPEC. / SPEC. DI PRODOTTO	PACKAGING SPEC. / SPEC. DI IMBALLAGGIO	APPLICATION SPEC. / SPEC. DI APPLICAZIONE	COPYRIGHT / DELPHI CORPORATION AND/OR ITS AFFILIATES. ALL RIGHTS RESERVED. REVISED THIS DRAWING IS THE PROPERTY OF DELPHI CORPORATION. THE REPRODUCTION, DISTRIBUTION AND UTILIZATION OF THIS DOCUMENT OR ITS RELATED CAD MATH DATA, AS WELL AS COMMUNICATION OF ANY CONTENT TO OTHERS, WITHOUT EXPRESS AUTHORIZATION IS PROHIBITED.	DELPHI CORPORATION AND/OR ITS AFFILIATES. ALL RIGHTS RESERVED. REVISED QUESTO DISEGNO E' PROPRIETA' DI DELPHI CORPORATION E CONTIENE INFORMAZIONI CONFIDENZIALI. LA RIPRODUZIONE, DISTRIBUZIONE E UTILIZZAZIONE DI QUESTO DOCUMENTO O DELLE SUE RELATIVE MATEMATICHE CAD, NONCHE LA COMUNICAZIONE DI QUALSIASI CONTENUTO AD ALTRI, SENZA ESPlicita AUTORIZZAZIONE, E' PROIBITA.
IPS 271				
TOLERANCES / TOLLERANZE	±0.3mm / ±1°	MATERIAL / MATERIALE	see table	SURFACE FINISH / FINITURA SUPERFICIALE
COUNTERPART N° / CONTROPARTE N°		COLOUR / COLORE	see table	
DO NOT SCALE DRAWING / DISEGNO FUORI SCALA		TOOL NO.		LOC. CODE / NAZIONALITA'
DRAWN BY / DISEGNATORE	DATE / DATA	NAME / NOME	TITLE / DESCRIZIONE	DRAWING NUMBER / NUMERO DISEGNO
CHECKED BY / CONTROLLATO	22/7/03	G. Stella	CONNESSIONE A 40 VIE PER TERMINALE DUO TWIN 0.64	FSC 309726
APPROVED BY / APPROVATO	22/7/03	T. Ciriello	ESR NO. / NUMERO ESR	FILE NAME / NOME FILE
			EU-050624	FSC309726
			CAT. NO. / NUMERO CAT.	SCALE / SCALA
			SEE TABLE	2:1

STRICTLY CONFIDENTIAL

CHIAVI DI POLARIZZAZIONE (CODING DEFINITION)	COLORE (COLOR)	MATERIALE (MATERIAL)
	NERO (BLACK)	PA 66GF 15%
	GRIGIO (GREY)	PA 66GF 15%
	BLU (BLUE)	PA 66GF 15%
	BIANCO (WHITE)	PA 66GF 15%



Moduli previsti per l'utilizzo di contatti 0.64 Duo Twin
 P/N 60080131 / 60080111
 N.B. Nella fornitura del kit i moduli vengono forniti
 in sacchetti a parte.
 La leva verrà fornita assemblata in posizione chiusa

14-07742	23-07-2014	A	ADDED PART NUMBERS DELPHI AND UPDATED FRAME				
09/06	27/02/06	05	Added P/N 17284070, updated title box and notes	D.T.	M.C.		
25/04	27/04/04	04	Released for production	D.T.	G.S.		
-	02/02/04	03	Aggiunto nota	D.T.	G.S.		
-	6/11/03	02	Modificato colori, aggiunto tolleranza a dim. max	D.T.	G.S.		
-	8/8/03	01	Aggiornato secondo modelli	D.T.	G.S.		
ECN-NO. NUMERO -ECH	DATE DD / MM / YY DATA	REVISION REVISIONE	POSITION POSIZIONE	CHANGE DESCRIPTION DESCRIZIONE MODIFICA	DRAWN BY DISEGNATORE	CHK. BY CONTROLLATO	APPR. BY APPROVATO
PRODUCT SPEC. SPEC. DI PRODOTTO	PACKAGING SPEC. SPEC. DI IMBALLAGGIO	APPLICATION SPEC. SPEC. DI APPLICAZIONE	COPYRIGHT DELPHI CORPORATION AND/OR ITS AFFILIATES. ALL RIGHTS RESERVED. REVISED THIS DRAWING IS THE PROPERTY OF DELPHI CORPORATION. THE REPRODUCTION, DISTRIBUTION AND UTILIZATION OF THIS DOCUMENT OR ITS RELATED CAD DATA, AS WELL AS COMMUNICATION OF ANY CONTENT TO OTHERS, WITHOUT EXPRESS AUTHORIZATION IS PROHIBITED.		QUESTO DISEGNO E' PROPRIETA' DI DELPHI CORPORATION E CONTIENE INFORMAZIONI CONFIDENZIALI. LA RIPRODUZIONE, DISTRIBUZIONE E UTILIZZAZIONE DI QUESTO DOCUMENTO O DELLE SUE RELATIVE MATEMATICHE CAD, NONCHE LA COMUNICAZIONE DI QUALSIASI CONTENUTO AD ALTRI, SENZA ESPLICITA AUTORIZZAZIONE, E PROIBITA		
TOLERANCES TOLLERANZE	±0.3mm / ±1°	MATERIAL : MATERIALE :	SURFACE FINISH FINITURA SUPERFICIALE		CAD SYSTEM		
COUNTERPART N°. CONTROPARTE N°.	-	see table	-		DELPHI DELPHI PACKARD ELECTRICAL/ELECTRONIC ARCHITECTURE TORINO, ITALY		
DO NOT SCALE DRAWING DISEGNO FUORI SCALA	DATE DATA	NAME NOME	TOOL NO.	LOC. CODE NAZIONALITA'	IT	ISO PROJECTION PROIEZIONE ISO	
DRAWN BY DISEGNATORE	22/7/03	G.Stella	TITLE DESCRIZIONE	CONNESSIONE A 40 VIE PER TERMINALE DUO TWIN 0.64		DIMENSION IN MILLIMETERS DIMENSIONI IN MILLIMETRI	
CHECKED BY CONTROLLATO	22/7/03	I.Ciriello	DRAWING NUMBER NUMERO DISEGNO		FSC 309726		
APPROVED BY APPROVATO	ESR NO. NUMERO ESR		CAT. NO. NUMERO CAT.		FILE NAME NUMERO FILE		
		EU-050624	SEE TABLE		FSC309726		
					SCALE SCALA 2:1		

DELPHI
 DELPHI PACKARD ELECTRICAL/ELECTRONIC ARCHITECTURE
 TORINO, ITALY

C ISO PROJECTION PROIEZIONE ISO

DWG SIZE FORMATO A3
 SHEET FOGLIO 2 of 2 di 2
 SCALE SCALA 2:1