

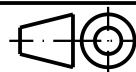
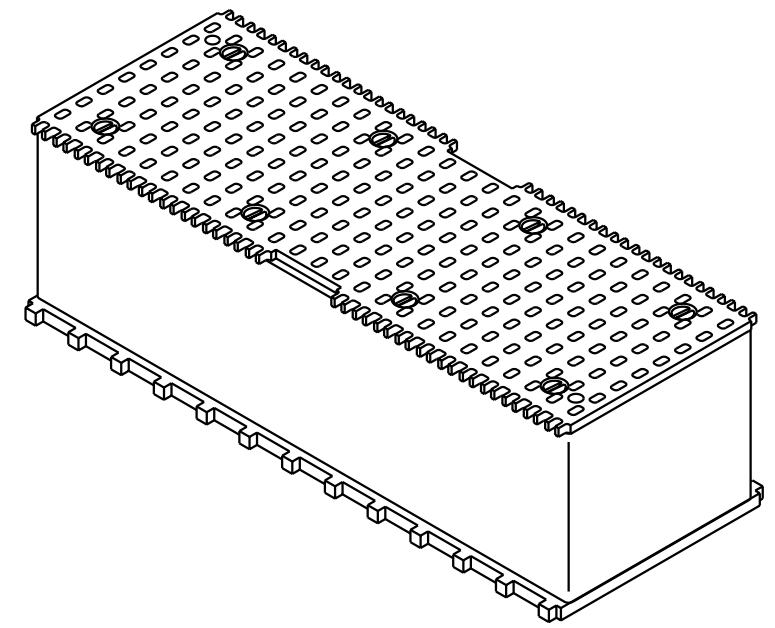
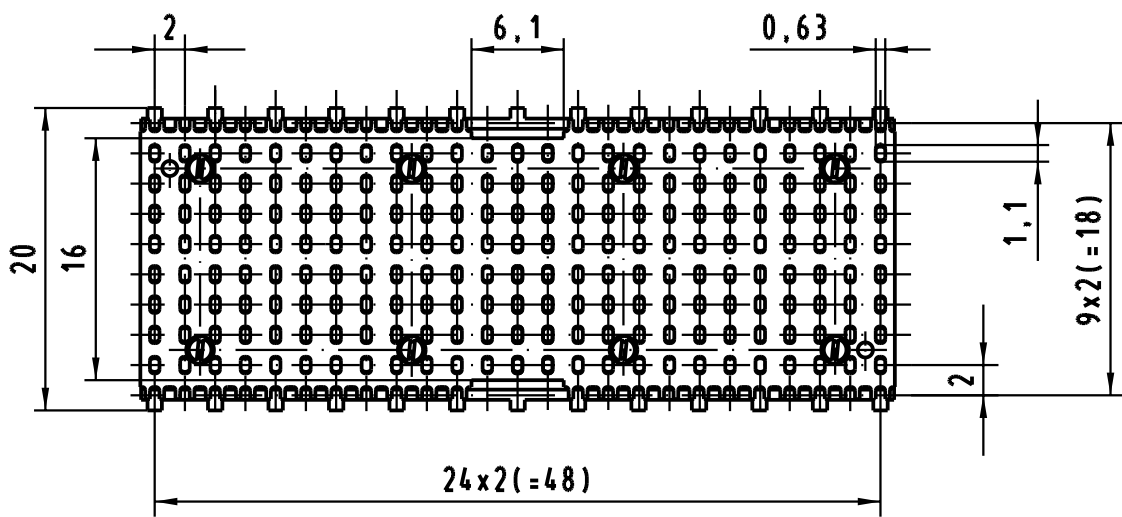
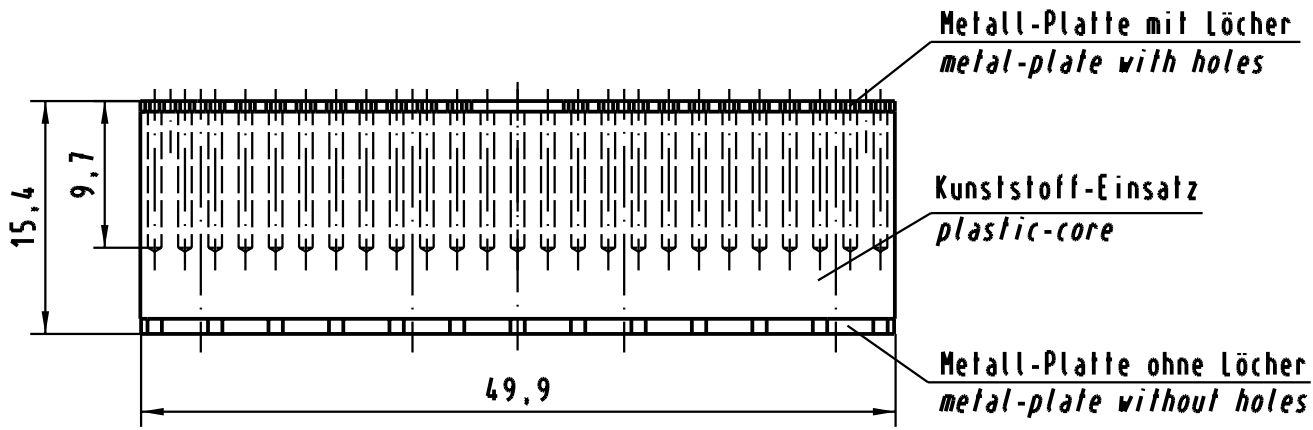
5

4

3

2

1



All Dimensions in mm
Original Size DIN A 4

Techn. Character.

Nicht tolerierte Maß/Free size tolerances

	Dat.	Name	Maßstab/Scale
Detail.	05.02.01	Hage	2:1
Insp.	05.02.01	Wae	
Stand.			

Zahneinlege teil
Tooth Insert
har-bus HM DE (8+2)

29032	HARTING KGaA		
Mod.	Dat.	Name	
		D-32339 ESPELKAMP	

TB 17 99 000 0072

Sub.

Blatt/ page

D

C

B

A