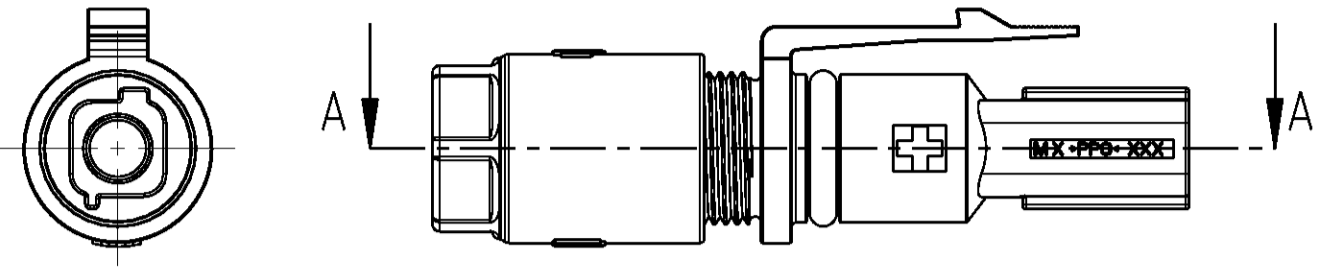
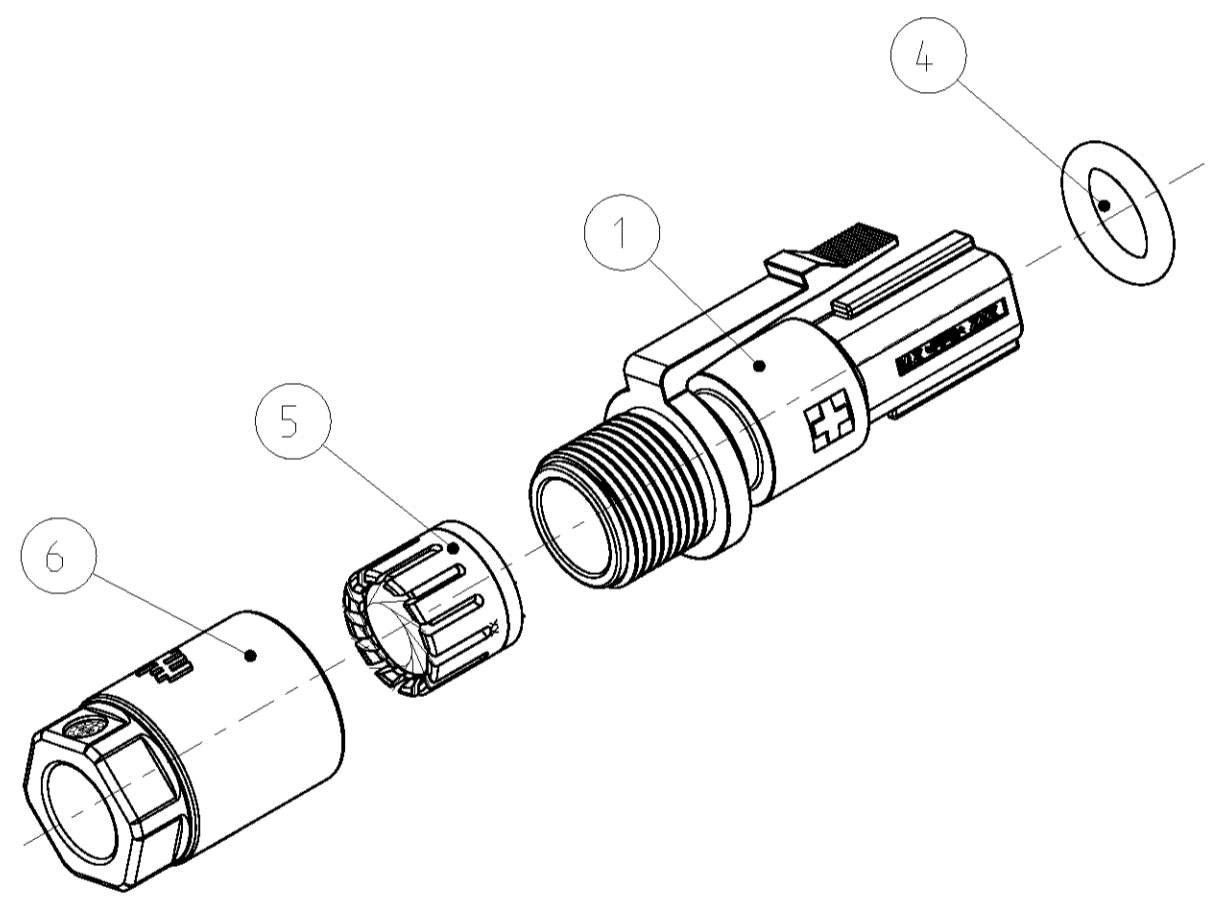
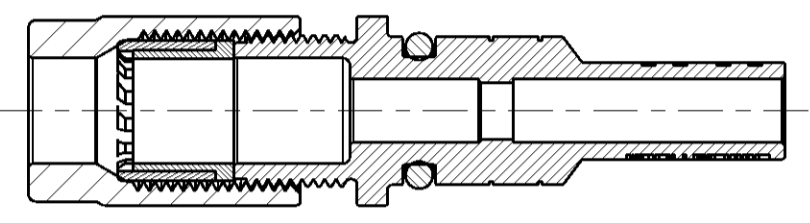


LOC	DIST	P	LTR	REVISIONS ÄNDERUNGEN DESCRIPTION BESCHREIBUNG	DATE	DWN	APVD
A1	-	B2		BOM: INSTR. SHEET ADDED	06JUN2011	KS	AW
		B3		NOTE 3 AND 4 ADDED	28JUN2011	KS	AW

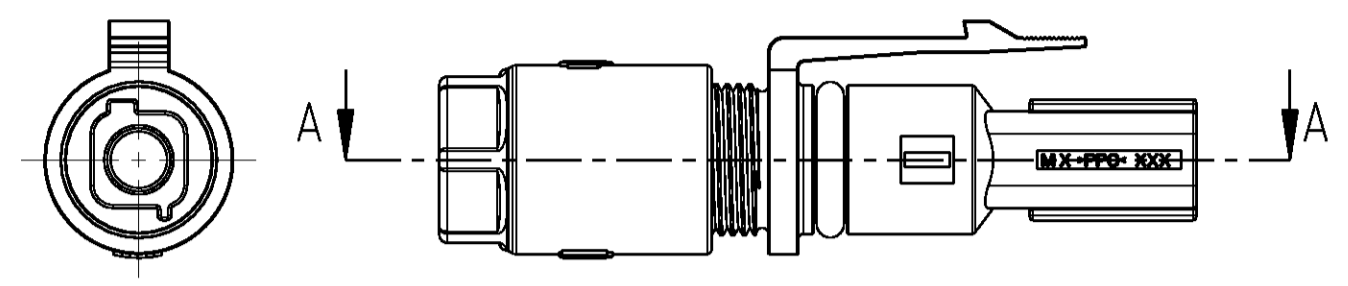


SECTION A-A  
SCHNITT A-A

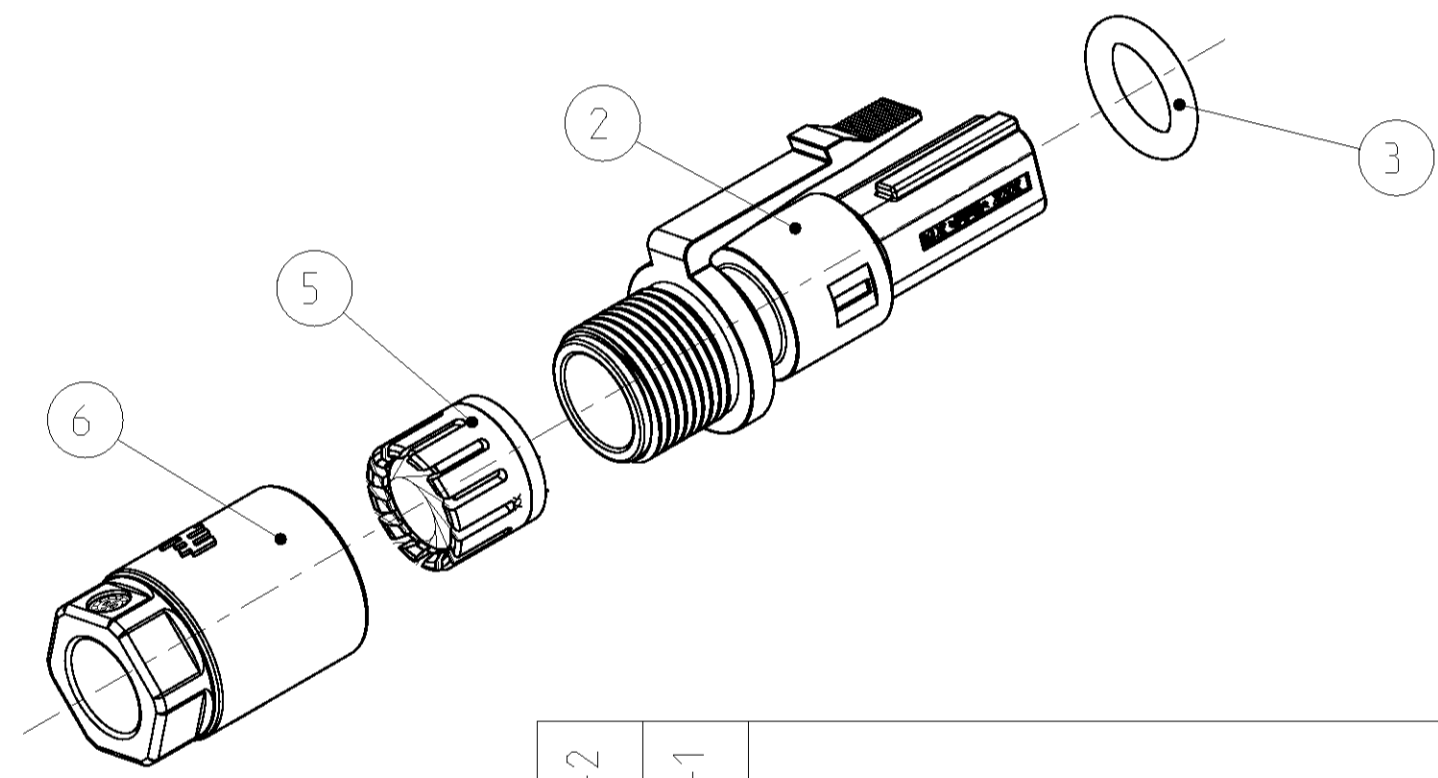
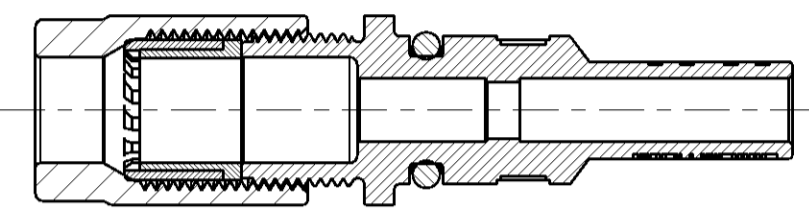


-1 AS SHOWN  
-1 WIE GEZEICHNET

- 1 ITEM 5 CAN ALSO BE PINCH RING WITH SEAL ASSY
- 2 PACKAGING UNIT: 100 PCS.
- 3 FOR CABLE DIAMETER 6.3mm UP TO 6.8mm
- 4 CONNECTOR PREASSEMBLED, CABLE SCREW JOINT SCREWED WITH 2 TURNS ON PIN HOUSING
- 1 POS. 5 KANN AUCH BAUGRUPPE KLEMMKORB MIT DICHTUNG SEIN
- 2 VERPACKUNGSEINHEIT: 100 STÜCK
- 3 FÜR LEITUNGSDURCHMESSER 6,3mm BIS 6,8mm
- 4 STECKVERBINDER VORASSEMBLIERT, KABELVERSCHRÄUBUNG MIT 2 UMDREHUNGEN AUF STIFTGEHÄUSE AUFGESCHRAUBT



SECTION A-A  
SCHNITT A-A



-2 AS SHOWN  
-2 WIE GEZEICHNET

1987287-2	1987287-1	PART-NO. BESTELL-NR.			
1/100	1/100	7	INSTRUCTION SHEET VERARBEITUNGSANWEISUNG	-	-
1	1	6	CABLE SCREW JOINT KABELVERSCHRÄUBUNG	BLACK SCHW ARZ	PC PC
1	1	5	PINCH RING SEAL KLEMMKORB DICHTUNG	BLACK SCHW ARZ	PA/MVQ PA/MVQ
-	1	4	O-RING 6.7x1.8 O-RING 6.7x1.8	RED ROT	TPE TPE
1	-	3	O-RING 6.7x1.8 O-RING 6.7x1.8	BLUE BLAU	TPE TPE
1	-	2	SOCKET-HOUSING, MINUS BUCHSENGEHÄUSE, MINUS	BLACK SCHW ARZ	PPE+PS PPE+PS
-	1	1	SOCKET-HOUSING, PLUS BUCHSENGEHÄUSE, PLUS	BLACK SCHW ARZ	PPE+PS PPE+PS
PIECES STÜCK	ITEM-NO. POS.	DESCRIPTION BENENNUNG		SURFACE OBERFLÄCHE	MATERIAL
				COLOUR/FARBE	

THIS DRAWING IS A CONTROLLED DOCUMENT. DIESES ZEICHNUNGSZEICHEN WIRD DURCH AMP INCORPORATED KONTROLLIERT. ÄNDERUNGEN, DIE SICH TECHNISCH FORTSCHRITT DÜRNEN, SIND VORBEHALTEN. DEN JEWELIG LETZTBESTEHEN DEN ANDERUNGSSTAND ERFAHREN SIE AUF ANFRAGE.

DIMENSIONS: MASSEINHEITEN: (MM) TOLERANCES UNLESS OTHERWISE SPECIFIED: ALLGEMEINTOLERANZEN

0 PLC	±0.2
1 PLC	±0.2
2 PLC	±
3 PLC	±
4 PLC	±
ANGLES/WINKEL	±2°
FINISH/OBERFLÄCHE/FARBE	

MATERIAL: -

DWN: T. PESCH 18DEC2007  
CHK: H. SCHERER 18DEC2007  
APVD: M. SCHAARSCHMIDT 18DEC2007

PRODUCT SPEC: 108-94205  
APPLICATION SPEC: 114-18952

WEIGHT: -  
CUSTOMER DRAWING

NAME: SOCKET HOUSING, ASSY  
BUCHSENGEHÄUSE, ASSY

SIZE: A2  
CAGE CODE: 00779  
DRAWING NO. ZEICHNUNGS-NR.: C-1987287

RESTRICTED TO NUR FUER: -

SCALE: MASSSTAB: 2:1  
SHEET: BLATT: 1 OF 1  
REV: B3

TE Connectivity